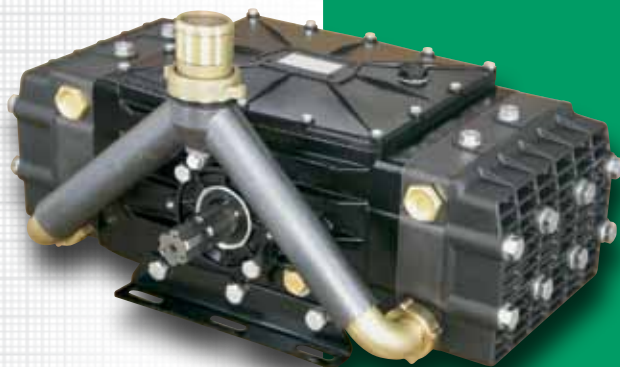
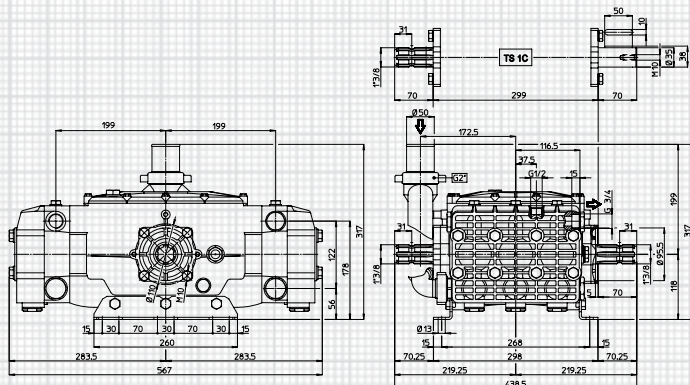


GAMMA 162 max. 76 l/min - 20 GPM • 60 bar - 870 PSI • 550 RPM

GAMMA 202 max. 97 l/min - 25 GPM • 60 bar - 870 PSI • 550 RPM

GAMMA 242 max. 120 l/min - 32 GPM • 60 bar - 870 PSI • 550 RPM



provedení P.T.O. hřídele available P.T.O. shaft

TS 2C

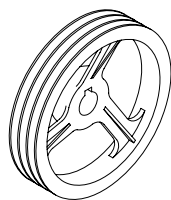


TS 1C



12

příslušenství k hřídelům shaft adaptors



12

MOD.	RPM	0 bar / 0 PSI				30 bar / 435 PSI				40 bar / 580 PSI				50 bar / 725 PSI				60 bar / 870 PSI				Hmotnost Weight	
		Průtok Flow rate		Výkon Power		Průtok Flow rate		Výkon Power		Průtok Flow rate		Výkon Power		Průtok Flow rate		Výkon Power		Průtok Flow rate		Výkon Power			
		l/min	GPM	HP	kW	l/min	GPM	HP	kW	l/min	GPM	HP	kW	l/min	GPM	HP	kW	l/min	GPM	HP	kW	Kg	lb
GAMMA 162	400	111,1	29,35	0,88	0,65	109,2	28,85	8,52	6,26	108,4	28,64	10,90	8,01	107,5	28,40	13,40	9,85	106,3	28,08	16,10	11,84	52	115
	450	124,2	32,81	1,10	0,81	122,2	32,29	9,59	7,05	121,3	32,05	12,10	8,90	120,4	31,81	15,30	11,25	119,3	31,52	18,10	13,31		
	500	137,9	36,43	1,33	0,98	135,3	35,75	10,70	7,87	134,4	35,51	14,10	10,37	133,4	35,24	17,70	13,01	132,2	34,93	20,70	15,22		
	550	151,0	39,89	1,81	1,33	148,2	39,15	11,80	8,68	147,5	38,97	15,40	11,32	146,2	38,63	19,20	14,12	145,1	38,34	22,90	16,84		
GAMMA 202	400	139,5	36,86	2,29	1,68	137,3	36,27	11,40	8,38	137,3	36,27	14,50	10,66	137,1	36,22	18,10	13,31	136,4	36,04	20,90	15,37	52	115
	450	155,7	41,14	2,46	1,81	153,9	40,66	13,10	9,63	153,7	40,61	16,20	11,91	153,4	40,53	20,90	15,37	152,7	40,34	20,30	17,87		
	500	172,8	45,65	3,55	2,61	170,5	45,05	15,60	11,47	170,5	45,05	19,10	14,04	170,2	44,97	23,50	17,28	169,7	44,83	28,10	20,66		
	550	189,2	49,99	4,31	3,17	187,5	49,54	17,10	12,57	187,3	49,48	21,70	15,96	186,5	49,27	26,10	19,19	185,9	49,11	31,40	23,09		
GAMMA 242	400	177,1	46,79	3,32	2,44	173,4	45,81	14,07	10,35	173,3	45,79	17,65	12,98	172,8	45,65	23,00	16,91	172,3	45,52	26,51	19,48	52	115
	450	197,6	52,21	3,53	2,59	195,4	51,62	16,38	12,04	194,8	51,47	20,07	14,76	194,1	51,28	25,64	18,85	193,8	51,20	29,82	21,91		
	500	219,3	57,94	5,72	4,20	216,3	57,15	19,74	14,51	216,2	57,12	24,03	17,67	215,5	56,94	29,64	21,80	215,0	56,80	33,08	24,31		
	550	234,9	62,06	6,94	5,10	230,8	60,98	21,59	15,87	230,9	61,00	27,65	20,33	230,8	60,98	31,53	23,18	230,5	60,90	35,46	26,06		