



# GAMMA-IL 75 TS 1C

# GAMMA-IL 95 TS 1C

ŘADA - SERIES

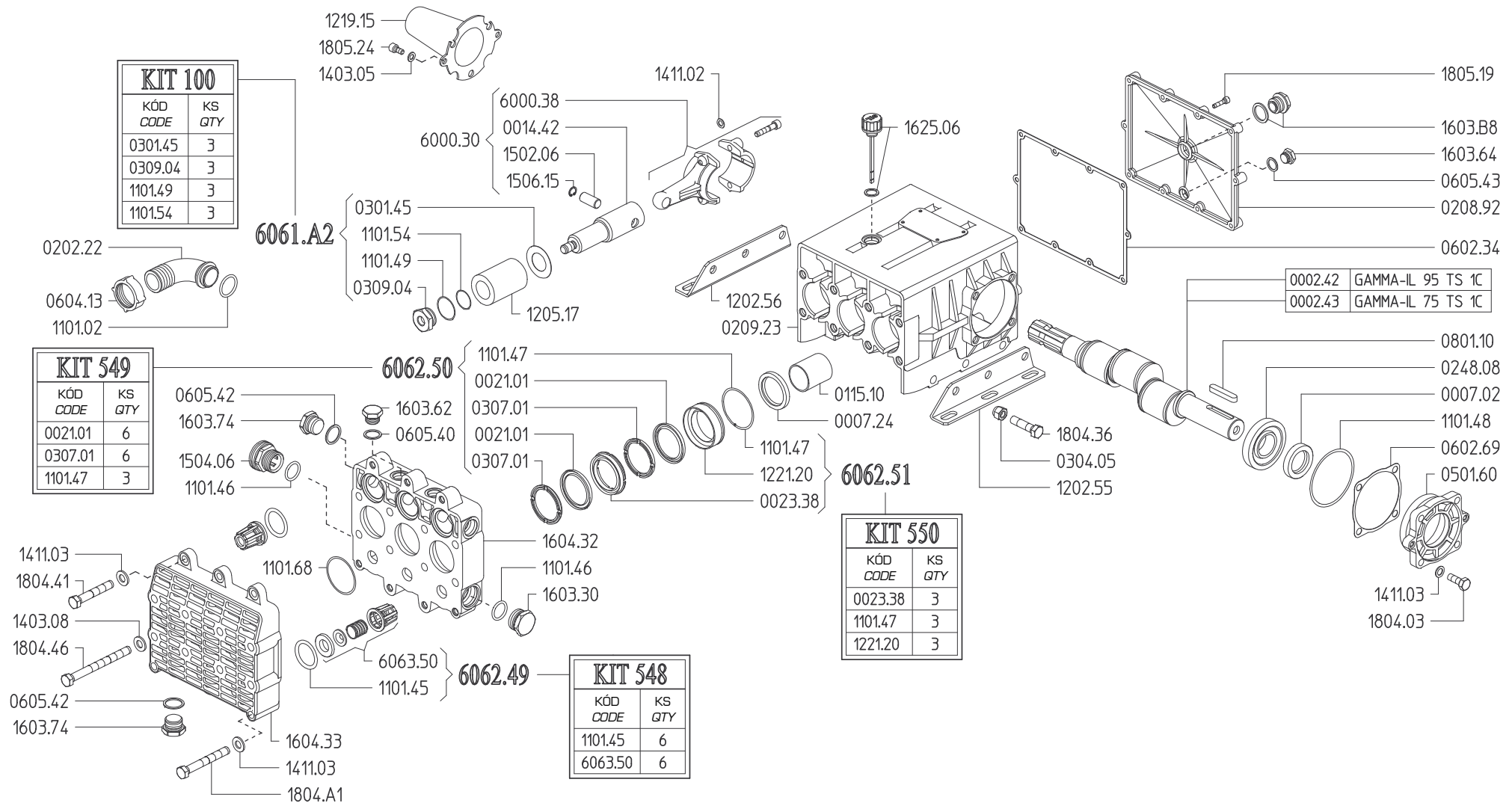
# GAMMA-IL

Valentín Tománek - IOMAZ, Dohrňák 487, 75655 Dolní Běčava

30

Tel: +420 724 003 289, Fax: +420 571 647 372, info@iomaz.cz, www.iomaz.cz

U-P-018.00.U.1.1.00.26.04.2010



**KIT 100**

KÓD CODE	KS QTY
0301.45	3
0309.04	3
1101.49	3
1101.54	3

0202.22

0604.13

1101.02

**KIT 549**

KÓD CODE	KS QTY
0021.01	6
0307.01	6
1101.47	3

0605.42

1603.74

1504.06

1101.46

1411.03

1804.41

1403.08

1804.46

0605.42

1603.74

1101.68

1604.32

1101.46

1603.30

6063.50

1101.45

1604.33

1411.03

1804.A1

**KIT 548**

KÓD CODE	KS QTY
1101.45	6
6063.50	6

**KIT 550**

KÓD CODE	KS QTY
0023.38	3
1101.47	3
1221.20	3

0002.42	GAMMA-IL 95 TS 1C
0002.43	GAMMA-IL 75 TS 1C

0801.10

0248.08

0007.02

1101.48

0602.69

0501.60

1411.03

1804.03

1219.15

1805.24

1403.05

6000.38

0014.42

1502.06

1506.15

6061.A2

0301.45

1101.54

1101.49

0309.04

1205.17

6062.50

1101.47

0021.01

0307.01

0021.01

0307.01

1101.47

1221.20

0023.38

6062.51

**KIT 550**

KÓD CODE	KS QTY
0023.38	3
1101.47	3
1221.20	3

1411.02

1625.06

1202.56

0209.23

1805.19

1603.B8

1603.64

0605.43

0208.92

0602.34

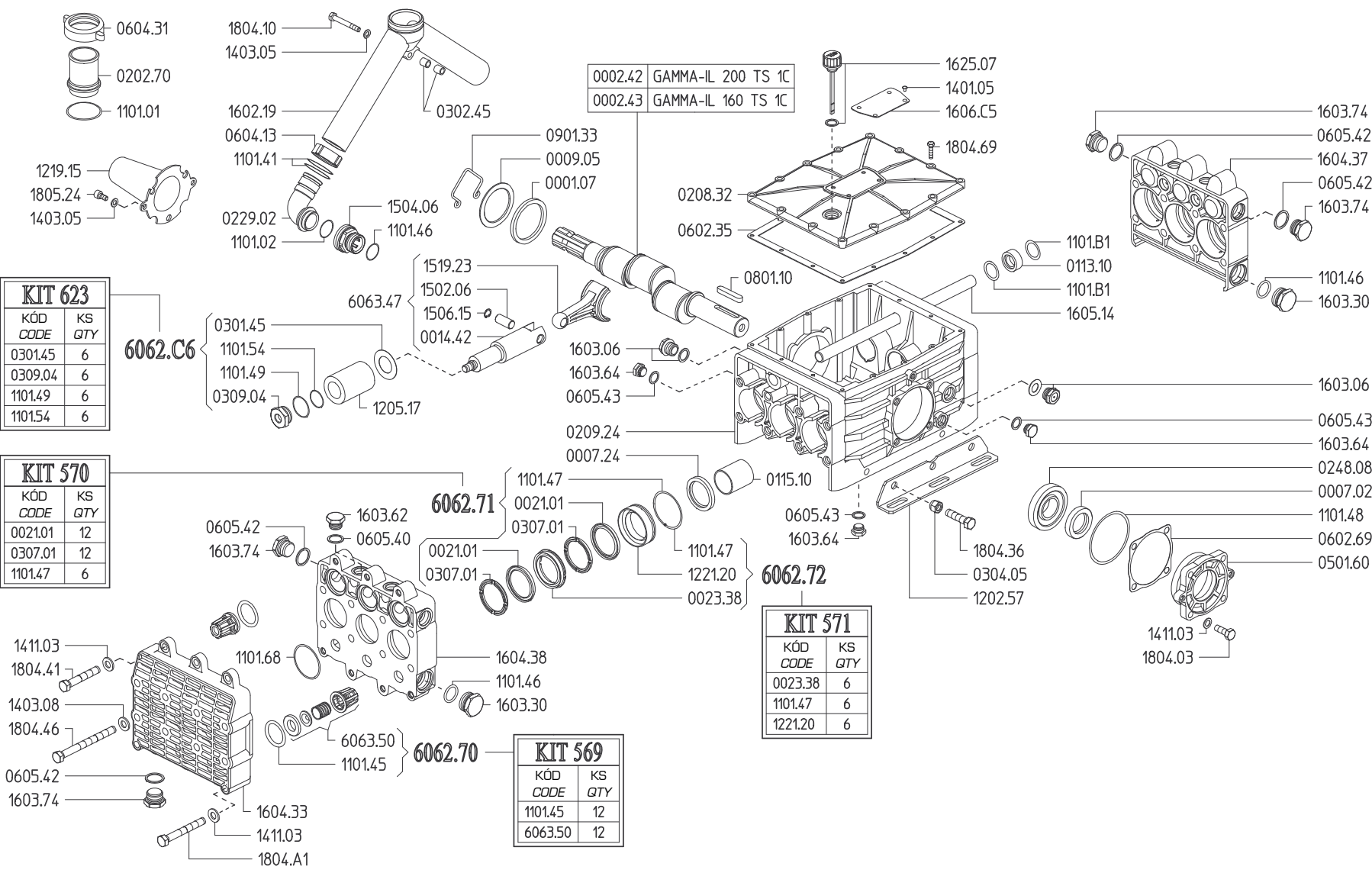
1804.36

0304.05

1202.55

GAMMA-IL 160 TS 1C

GAMMA-IL 200 TS 1C



- 0604.31
- 0202.70
- 1101.01

- 1219.15
- 1805.24
- 1403.05

KIT 623	
KÓD CODE	KS QTY
0301.45	6
0309.04	6
1101.49	6
1101.54	6

KIT 570	
KÓD CODE	KS QTY
0021.01	12
0307.01	12
1101.47	6

0002.42	GAMMA-IL 200 TS 1C
0002.43	GAMMA-IL 160 TS 1C

KIT 571	
KÓD CODE	KS QTY
0023.38	6
1101.47	6
1221.20	6

KIT 569	
KÓD CODE	KS QTY
1101.45	12
6063.50	12