

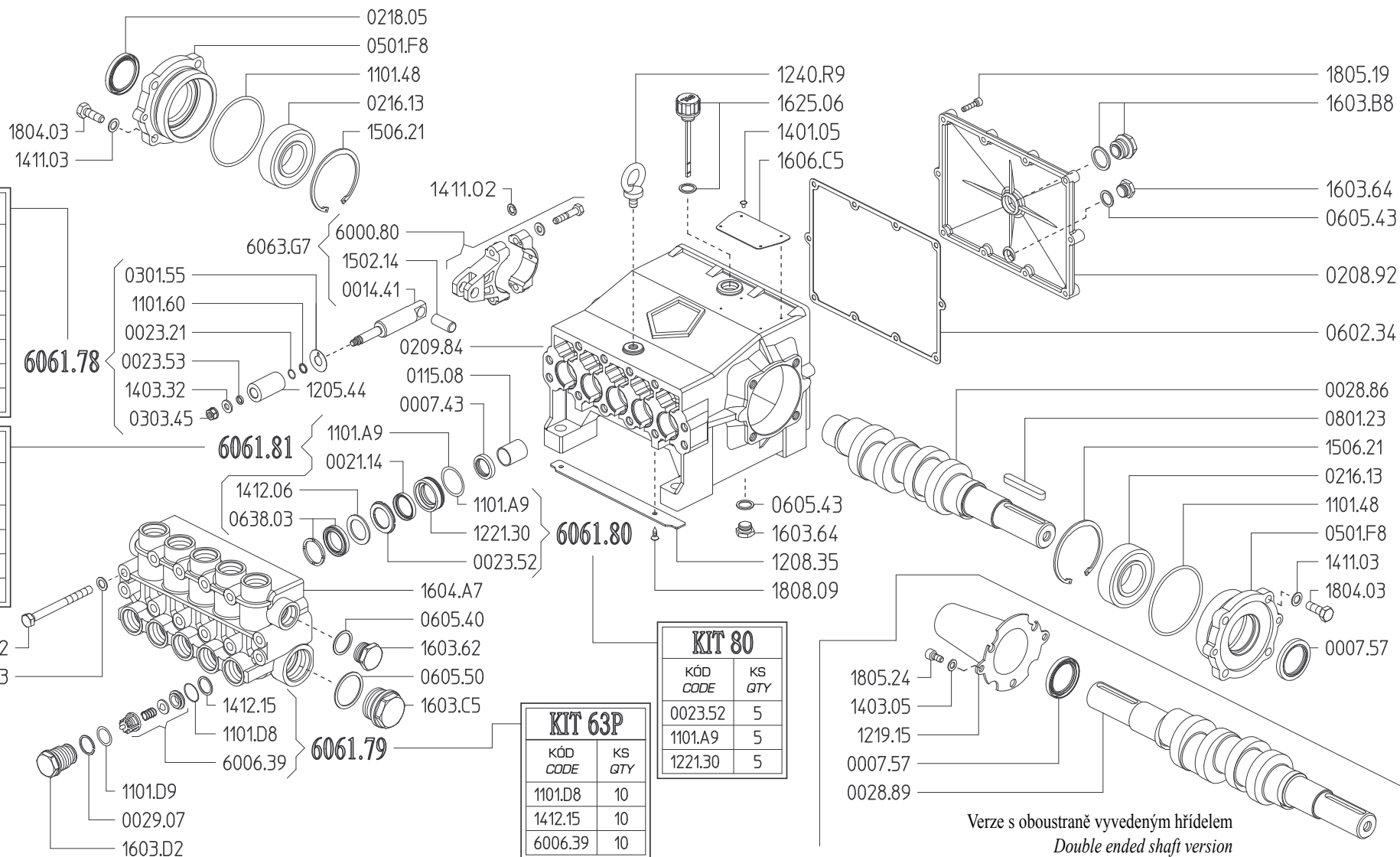


ŘADA - SERIES

PENTA

PENTA-B 25/350 R
PENTA-B 25/350 L
PENTA-B 25/400 R
PENTA-B 25/400 L

PENTA-C 35/350 R
PENTA-C 35/350 L
PENTA-C 35/400 R
PENTA-C 35/400 L





ŘADA - SERIES

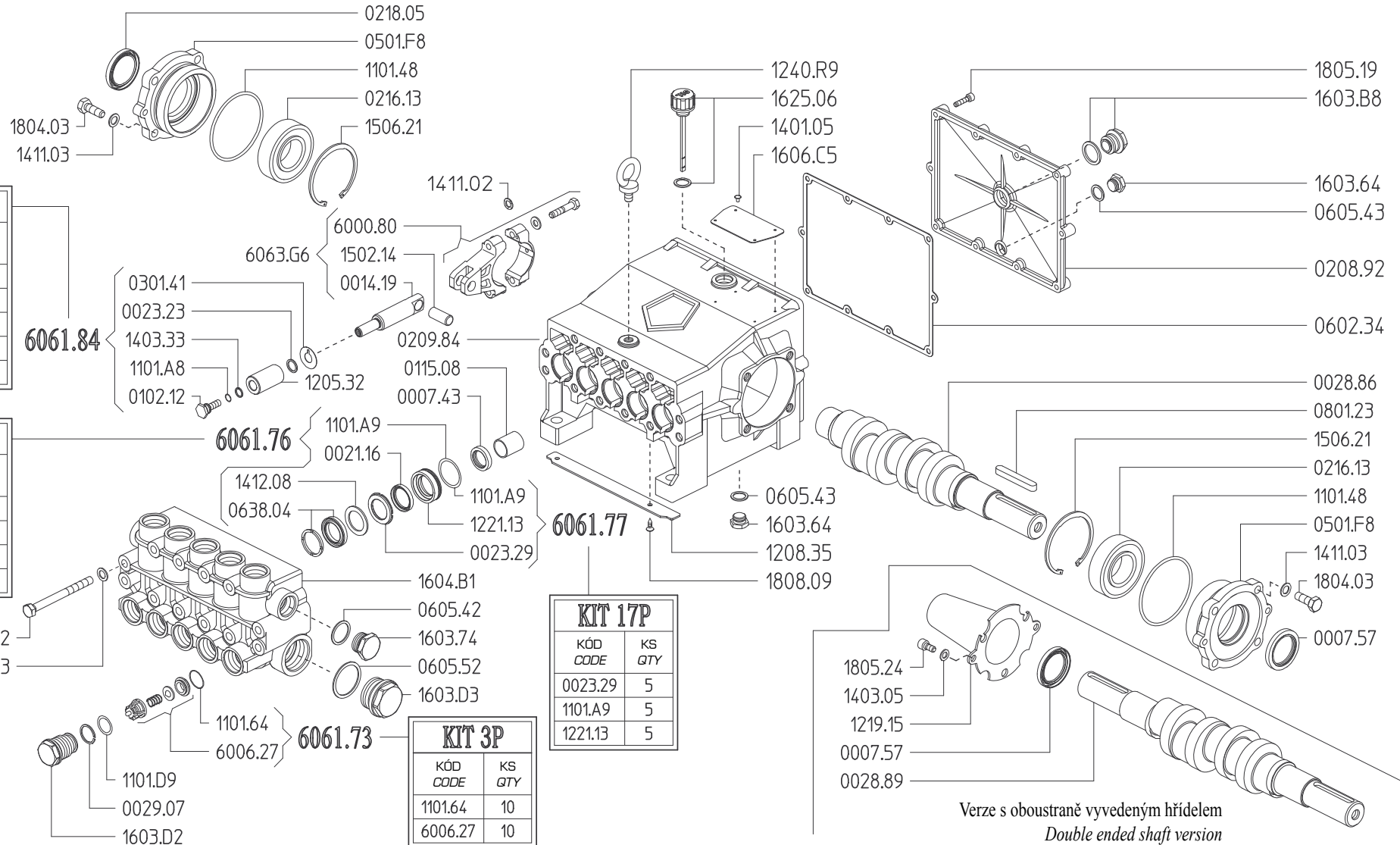
PENTA

PENTA-B 30/300 R

PENTA-C 43/300 R

PENTA-B 30/300 L

PENTA-C 43/300 L



KIT 6P	
KÓD CODE	KS QTY
0023.23	5
0102.12	5
0301.41	5
1101.A8	5
1403.33	5

KIT 10P	
KÓD CODE	KS QTY
0021.16	5
0638.04	5
1101.A9	5
1412.08	5

KIT 17P	
KÓD CODE	KS QTY
0023.29	5
1101.A9	5
1221.13	5

KIT 3P	
KÓD CODE	KS QTY
1101.64	10
6006.27	10

Verze s oboustraně vyvedeným hřídelem
Double ended shaft version



ŘADA - SERIES

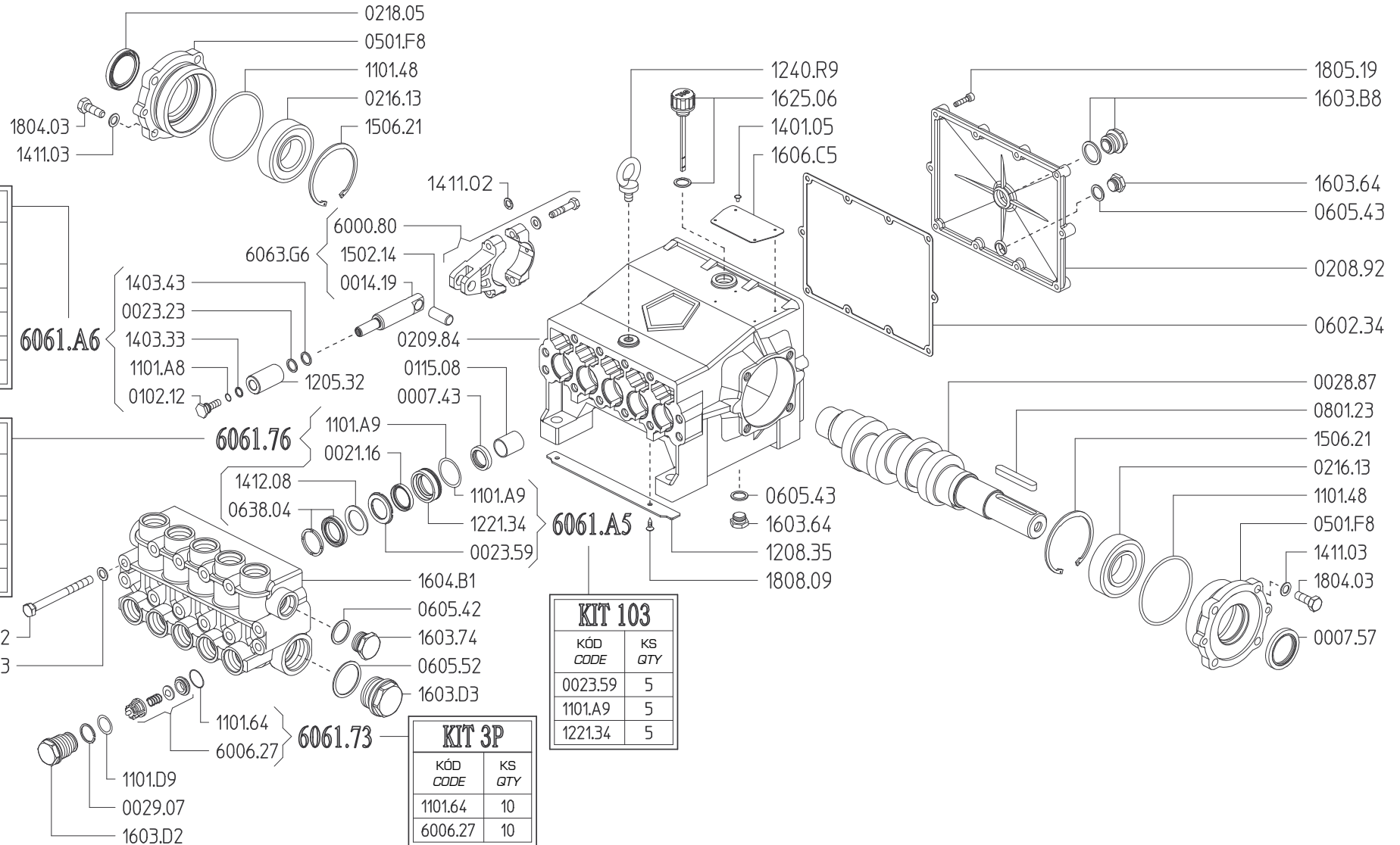
PENTA

PENTA-B 40/300 R

PENTA-B 40/300 L

PENTA-C 58/300 R

PENTA-C 58/300 L



KIT 104	
KÓD CODE	KS QTY
0023.23	5
0102.12	5
1101.A8	5
1403.33	5
1403.43	5

KIT 10P	
KÓD CODE	KS QTY
0021.16	5
0638.04	5
1101.A9	5
1412.08	5

KIT 103	
KÓD CODE	KS QTY
0023.59	5
1101.A9	5
1221.34	5

KIT 3P	
KÓD CODE	KS QTY
1101.64	10
6006.27	10



ŘADA - SERIES

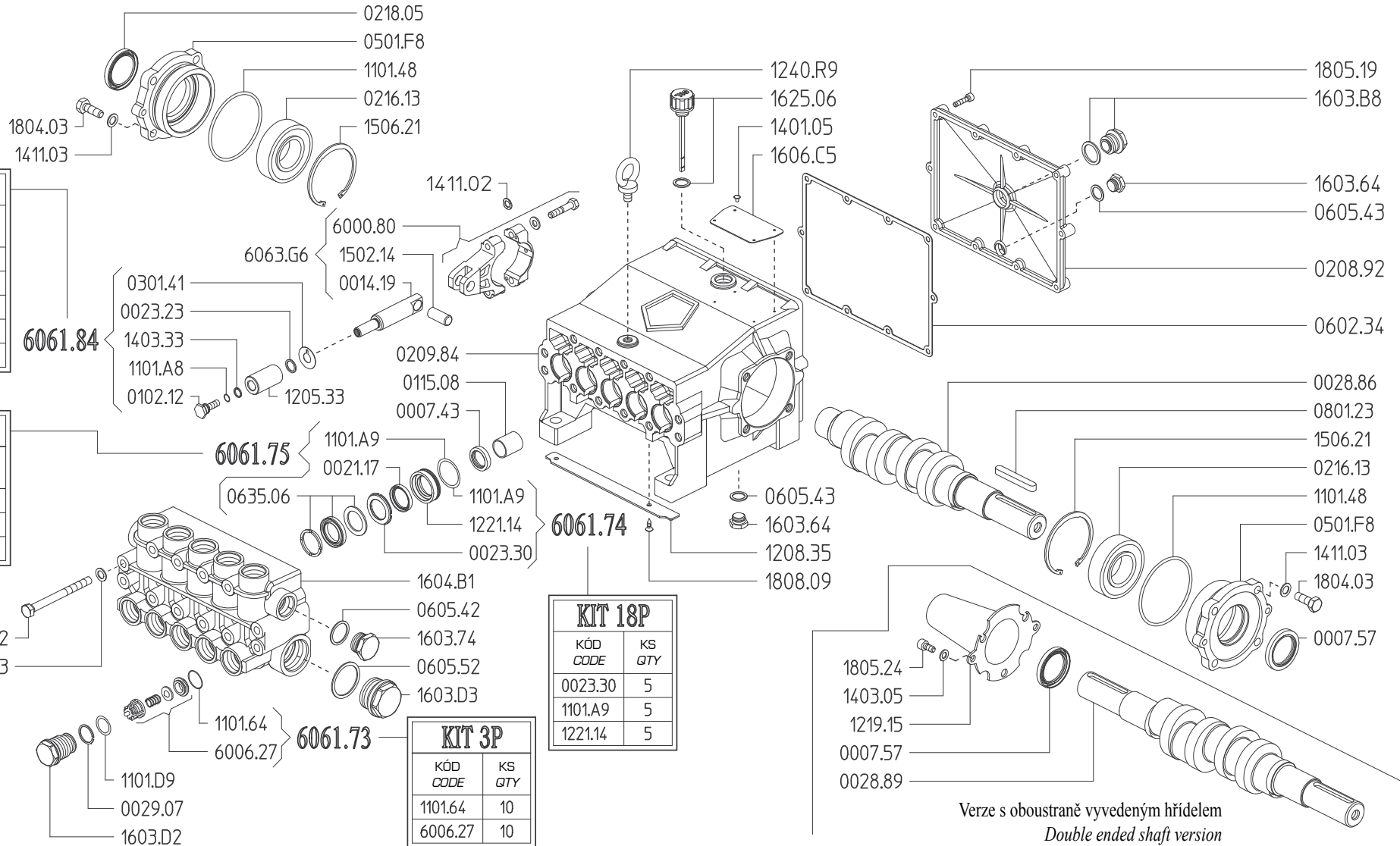
PENTA

PENTA-B 40/250 R

PENTA-C 55/250 R

PENTA-B 40/250 L

PENTA-C 55/250 L



KIT 6P

KÓD CODE	KS QTY
0023.23	5
0102.12	5
0301.41	5
1101.A8	5
1403.33	5

KIT 11P

KÓD CODE	KS QTY
0021.17	5
0635.06	5
1101.A9	5

KIT 18P

KÓD CODE	KS QTY
0023.30	5
1101.A9	5
1221.14	5

KIT 3P

KÓD CODE	KS QTY
1101.64	10
6006.27	10

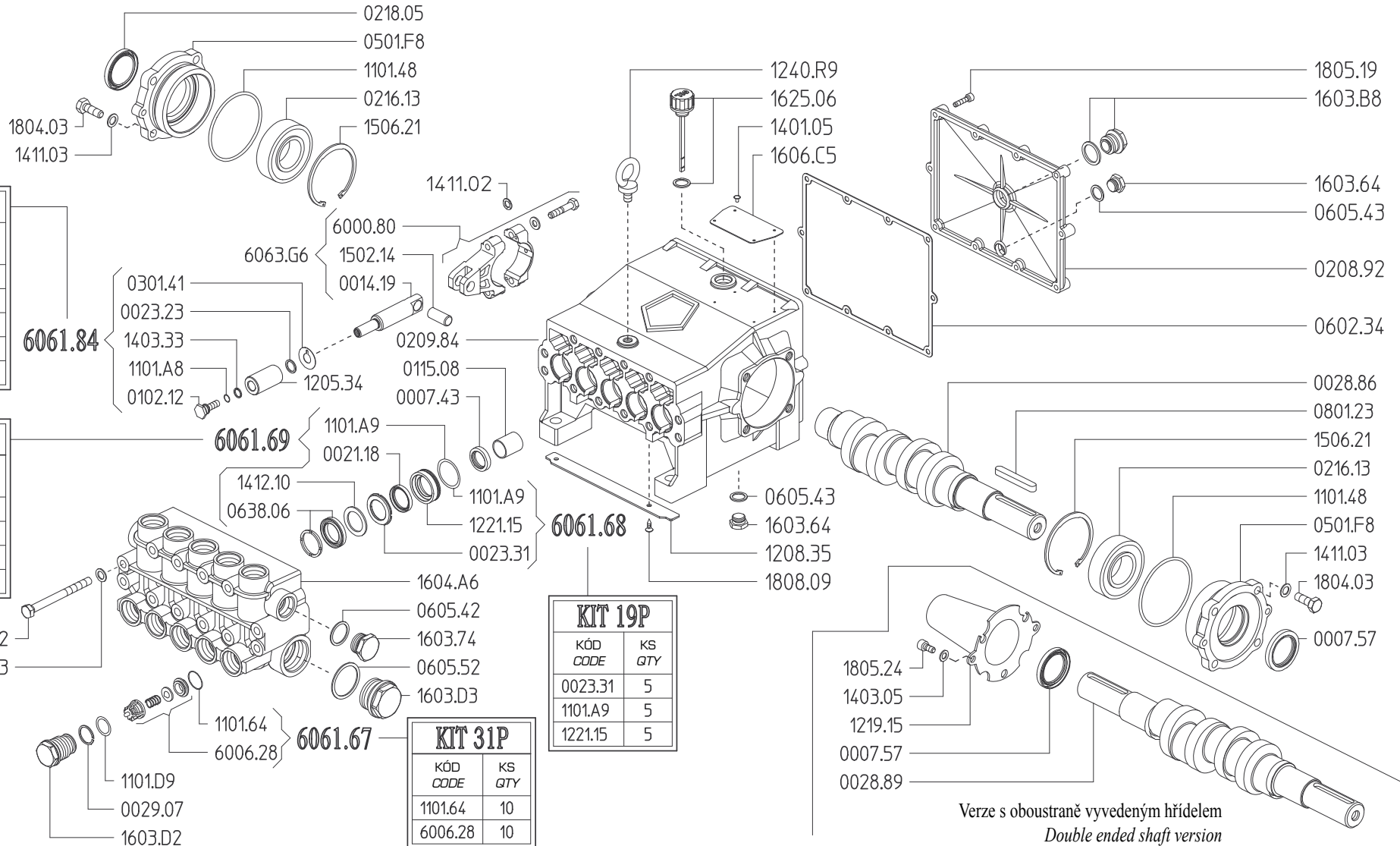
Verze s oboustraně vyvedeným hřídelem
Double ended shaft version

PENTA-B 50/200 R

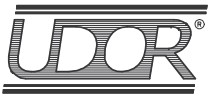
PENTA-C 70/200 R

PENTA-B 50/200 L

PENTA-C 70/200 L



Verze s oboustraně vyvedeným hřídelem
Double ended shaft version



ŘADA - SERIES

PENTA

PENTA-B 20/500 R

PENTA-B 20/500 L

PENTA-C 27/500 R

PENTA-C 27/500 L

KIT 85P	
KÓD CODE	KS QTY
0023.22	5
0301.42	5
0303.46	5
0605.33	5
1101.A4	5

KIT 88P	
KÓD CODE	KS QTY
0635.14	5
0635.15	5
1101.B2	5

KIT 86P	
KÓD CODE	KS QTY
0029.08	5
1101.G1	10
6006.44	5
6006.45	5

KIT 87P	
KÓD CODE	KS QTY
0023.54	5
1101.B2	5
1221.31	5

