



ŘADA - SERIES

PN

PNC 04/10 S  
PNC 06/10 S  
PNC 09/11 S

PND 2.0/20 S  
PND 2.0/20 Z  
PND 3.0/20 S  
PND 3.0/20 Z

PNE 08/14 S  
PNE 11/14 S  
PNE 13/12 S

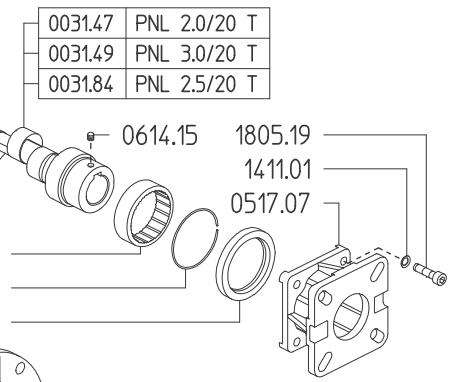
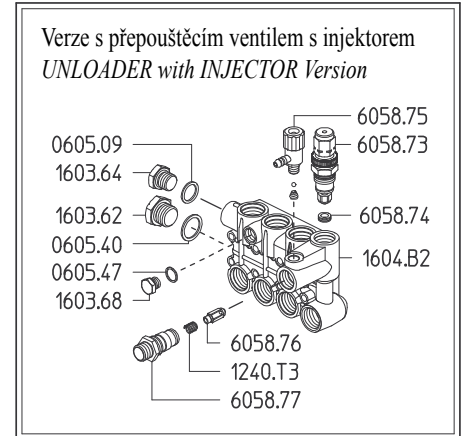
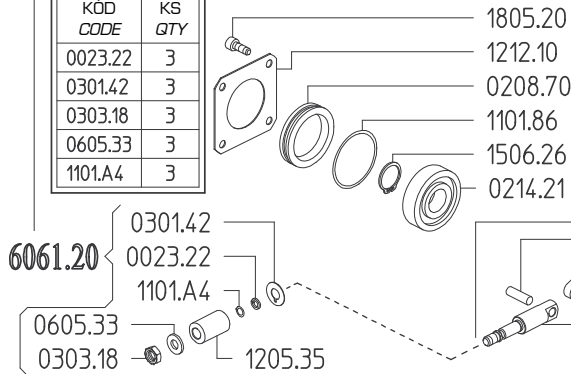
PNL 2.0/20 T  
PNL 2.5/20 T  
PNL 3.0/20 T

Valentín Tománek - TOMAZ, Dohrn Bečka 487, 75655 Dohrn Bečka

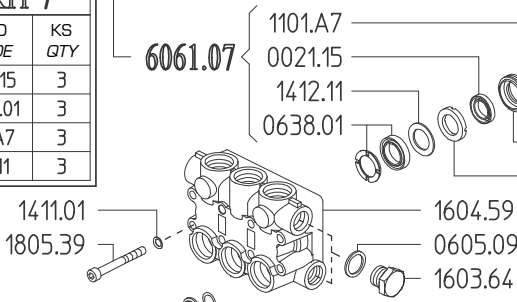
Tel: +420 724 003 289, Fax: +420 571 647 372, info@tomaz.cz, www.tomaz.cz

U-P-018.00.U.T.1.1.00.26.04.2010

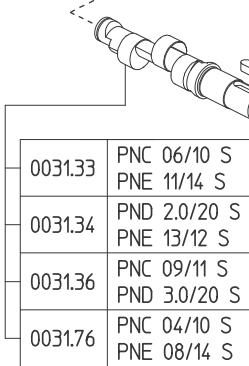
KIT 20	
KÓD CODE	KS QTY
0023.22	3
0301.42	3
0303.18	3
0605.33	3
1101.A4	3



KIT 7	
KÓD CODE	KS QTY
0021.15	3
0638.01	3
1101.A7	3
1412.11	3



KIT 13	
KÓD CODE	KS QTY
0023.25	3
1101.A7	3
1221.11	3



KIT 1	
KÓD CODE	KS QTY
1101.A3	6
6006.25	6





ŘADA - SERIES

PN

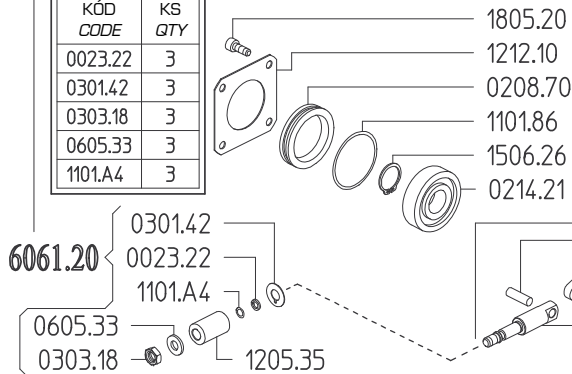
PNC 09/17 S

PNE 13/15 S

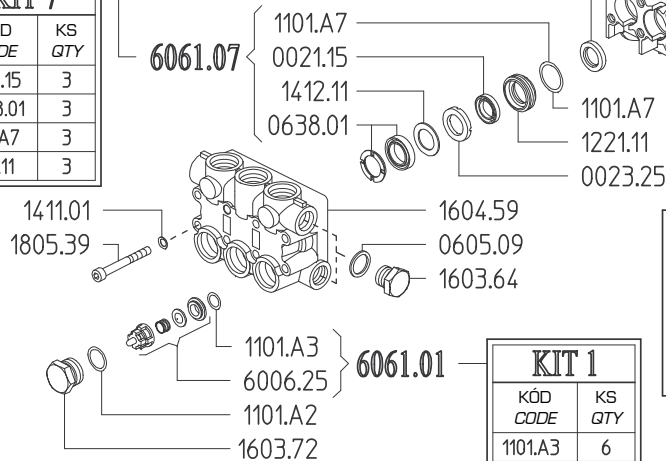
PNL 3.0/25 T

PNL 3.5/22 T

KIT 20	
KÓD CODE	KS QTY
0023.22	3
0301.42	3
0303.18	3
0605.33	3
1101.A4	3



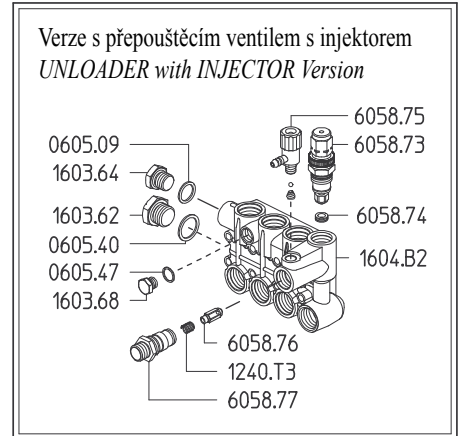
KIT 7	
KÓD CODE	KS QTY
0021.15	3
0638.01	3
1101.A7	3
1412.11	3



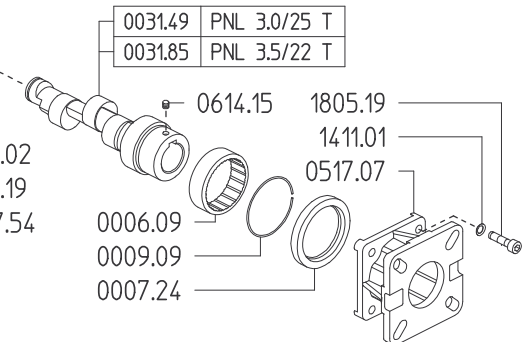
KIT 1	
KÓD CODE	KS QTY
1101.A3	6
6006.25	6

KIT 13	
KÓD CODE	KS QTY
0023.25	3
1101.A7	3
1221.11	3

0031.36	PNC 09/17 S
0031.76	PNE 13/15 S



0031.49	PNL 3.0/25 T
0031.85	PNL 3.5/22 T



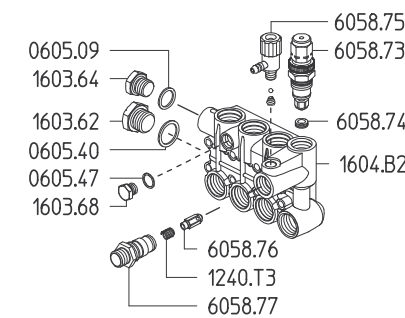


ŘADA - SERIES

PN

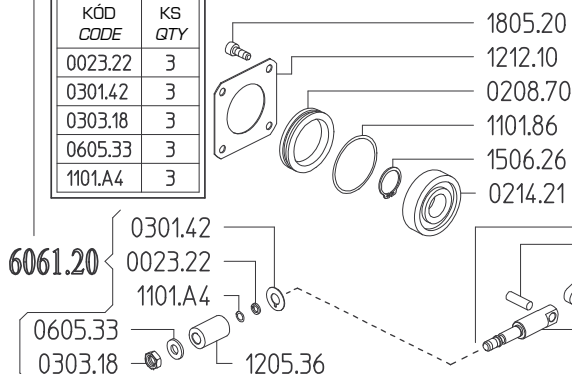
PNC 11/11 S      PND 3.5/20 S  
 PNC 13/12 S      PND 3.5/20 Z  
                          PND 4.0/20 S  
                          PND 4.0/20 Z

Verze s přepouštěcím ventilem s injektorem  
 UNLOADER with INJECTOR Version



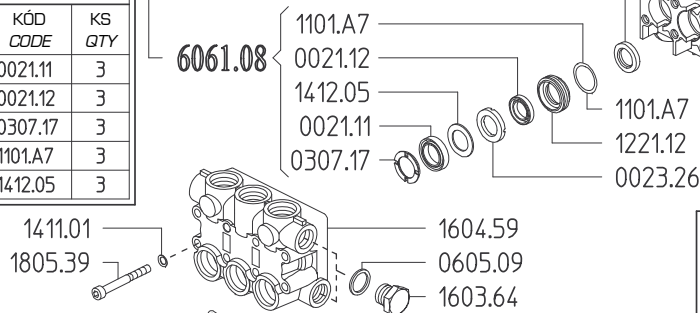
**KIT 20**

KÓD CODE	KS QTY
0023.22	3
0301.42	3
0303.18	3
0605.33	3
1101.A4	3



**KIT 8**

KÓD CODE	KS QTY
0021.11	3
0021.12	3
0307.17	3
1101.A7	3
1412.05	3



**KIT 14**

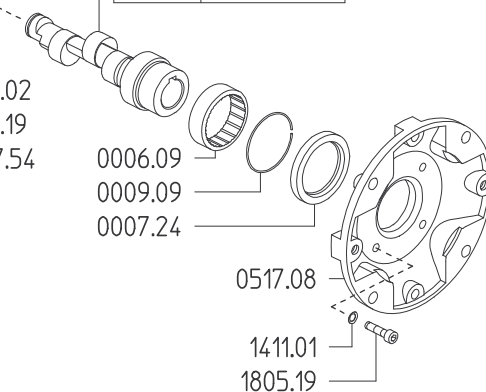
KÓD CODE	KS QTY
0023.26	3
1101.A7	3
1221.12	3

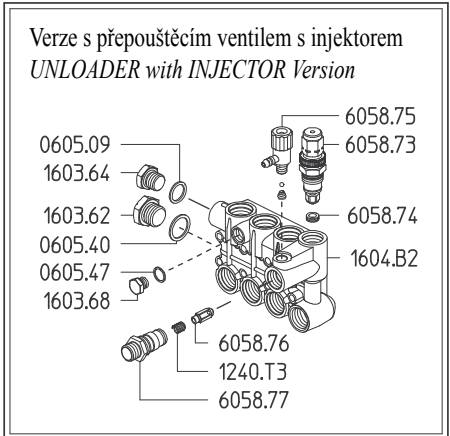
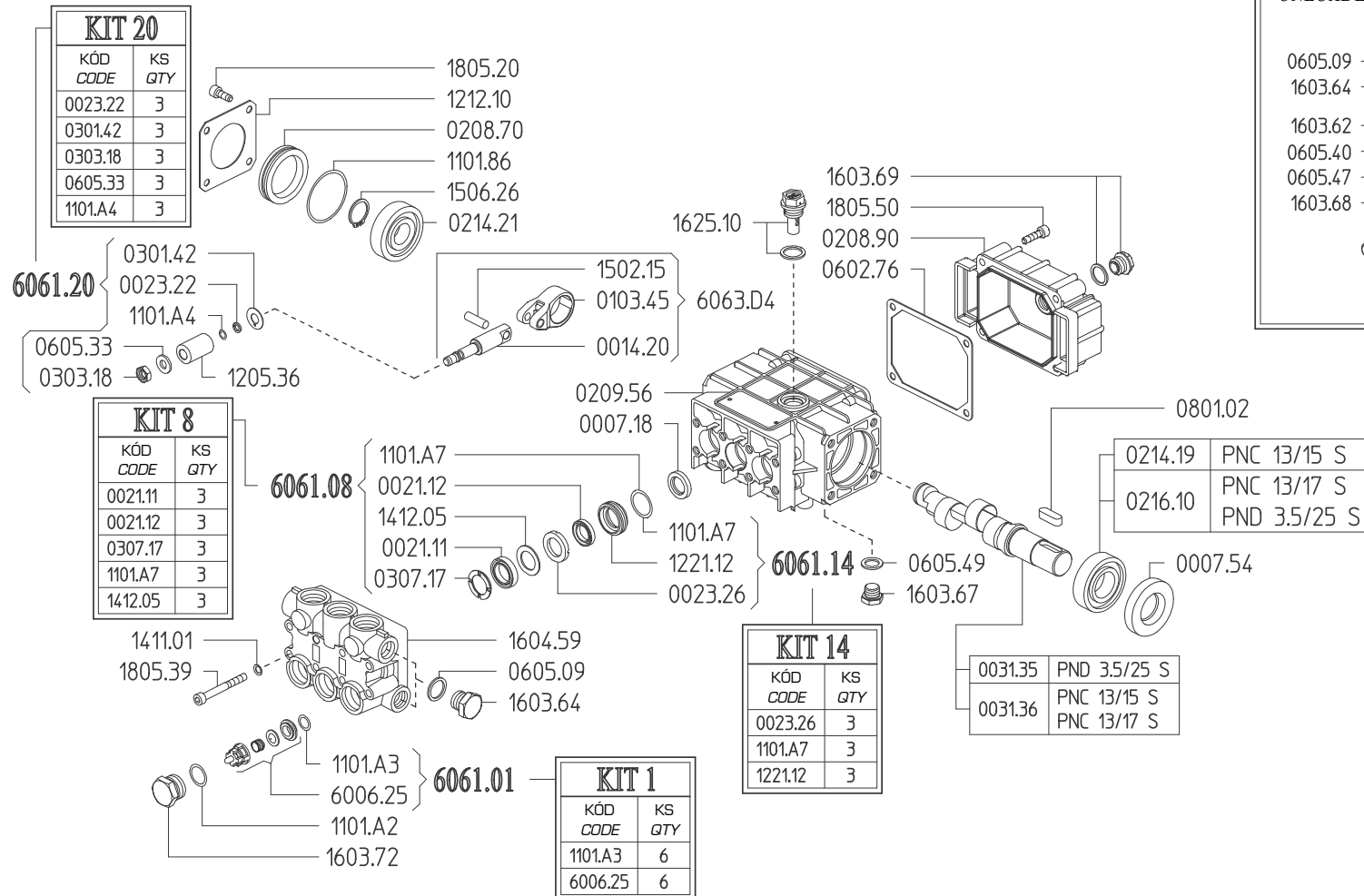
0031.35	PNC 11/11 S
	PND 3.5/20 S
0031.36	PNC 13/12 S
	PND 4.0/20 S

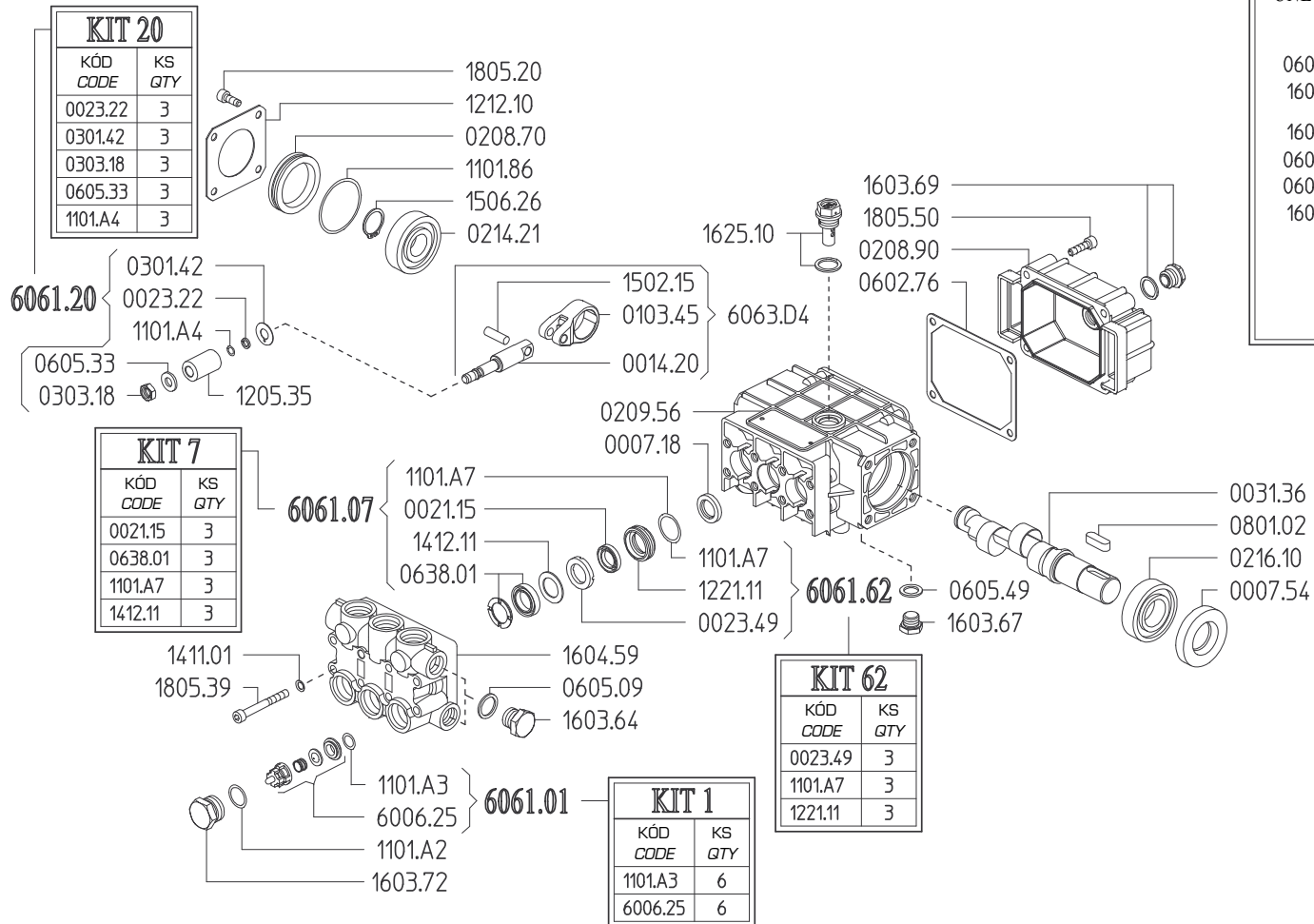
**KIT 1**

KÓD CODE	KS QTY
1101.A3	6
6006.25	6

0031.44	PND 3.5/20 Z
0031.45	PND 4.0/20 Z







Verze s přepouštěcím ventilem s injektorem  
UNLOADER with INJECTOR Version

