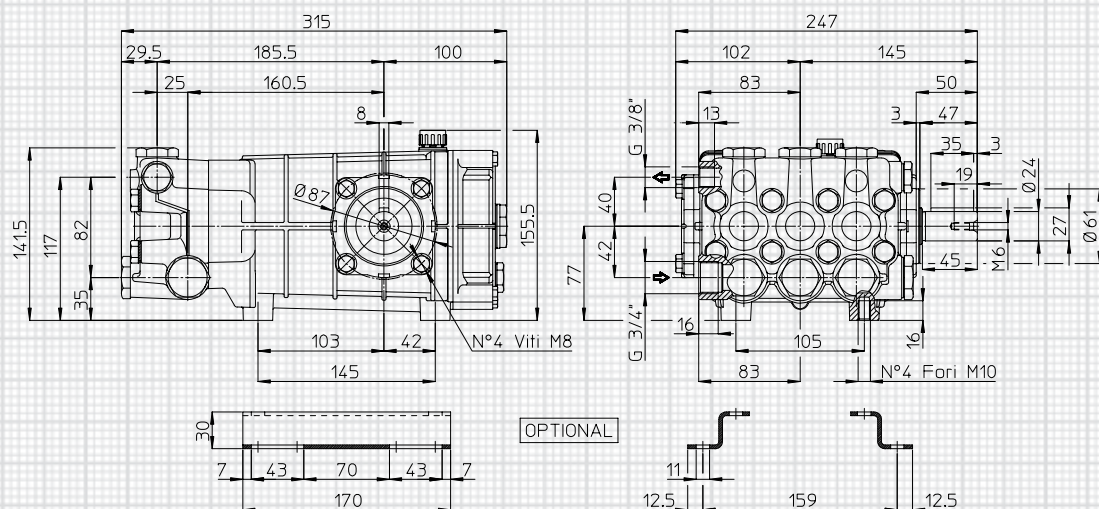
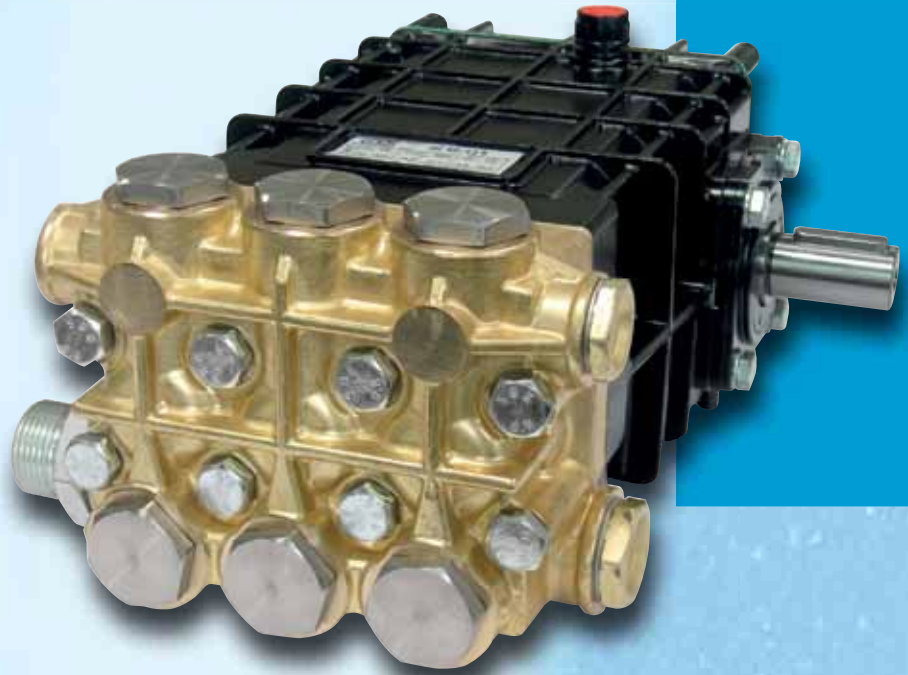




OTÁČKY RPM	MODEL MODEL	PRŮTOK FLOW		TLAK PRESSURE		VÝKON POWER		HMOTNOST WEIGHT Kg	S = Vnější hřídel 24 mm S = Male Shaft 24 mm
		l/min	GPM	bar	PSI	HP	kW		
1000	GB 21/20 S	21.0	5.5	200	3000	10.8	7.9	15.2	S = Vnější hřídel 24 mm S = Male Shaft 24 mm
	GC 21/20 S	21.0	5.5	200	3000	10.8	7.9	15.2	
1450	GC 26/20 S	26.0	6.9	200	3000	13.3	9.8	15.2	S = Vnější hřídel 24 mm S = Male Shaft 24 mm
	GC 30/20 S	30.0	7.9	200	3000	15.4	11.3	15.2	
	GC 34/17 S	34.0	9.0	170	2500	14.8	10.9	15.2	
1750	GD 5.5/30 S	20.8	5.5	200	3000	10.7	7.8	15.2	S = Vnější hřídel 24 mm S = Male Shaft 24 mm
	GD 7.0/30 S	26.5	7.0	200	3000	13.6	10.0	15.2	
	GD 8.5/30 S	32.2	8.5	200	3000	16.5	12.1	15.2	

## Rozměrový náčrt (mm) - Overall Dimensions (mm)





OTÁČKY RPM	MODEL MODEL	PRŮTOK FLOW		TLAK PRESSURE		VÝKON POWER		HMOTNOST WEIGHT	
		l/min	GPM	bar	PSI	HP	kW	Kg	
1000	GB 26/20 S	26.0	6.9	200	3000	13.3	9.8	16.1	S = Vnější hřídel 24 mm S = Male Shaft 24 mm
	GB 30/20 S	30.0	7.9	200	3000	15.4	11.3	16.1	
	GB 34/20 S	34.0	9.0	200	3000	17.4	12.8	16.1	
1450	GC 38/15 S	38.0	10.0	150	2200	14.6	10.7	16.1	S = Vnější hřídel 24 mm S = Male Shaft 24 mm
	GC 42/14 S	42.0	11.1	140	2000	15.1	11.1	16.2	
	GC 50/12 S •	50.0	13.2	120	1800	15.4	11.3	16.2	
1750	GD 9.5/25 S	36.0	9.5	170	2500	15.7	11.5	16.1	S = Vnější hřídel 24 mm S = Male Shaft 24 mm
	GD 11.0/22 S	41.5	11.0	150	2200	16.0	11.7	16.2	
	GD 12.0/20 S •	45.5	12.0	140	2000	16.3	12.0	16.2	

• Minimální vstupní tlak 0,1 bar (1,5 PSI) / Min. 0.1 bar (1,5 PSI) inlet pressure

### Rozměrový náčrt (mm) - Overall Dimensions (mm)

