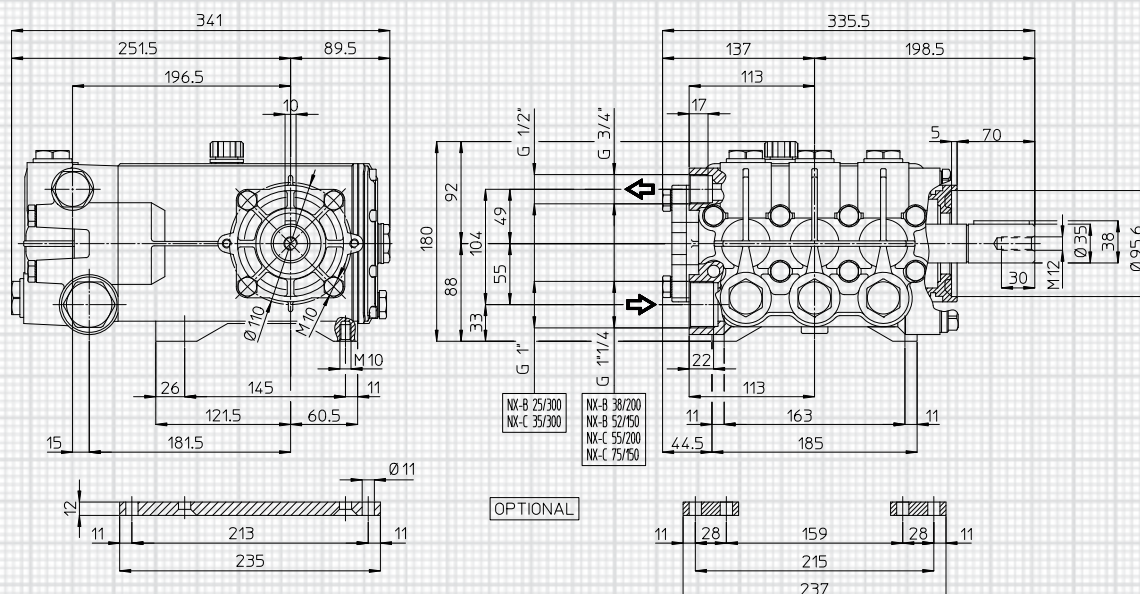




OTÁČKY RPM	MODEL MODEL	PRŮTOK FLOW		TLAK PRESSURE		VÝKON POWER		HMOTNOST WEIGHT	
		l/min	GPM	bar	PSI	HP	kW		
1000	NX-B 25/300 R-L	24	6.3	300	4400	18.4	13.5	29	R = Pravé vyvedení hřídele R = Right side shaft
	NX-B 38/200 R-L	38	10.0	200	3000	19.5	14.3	29	
	NX-B 52/150 R-L	52	13.7	150	2200	20.0	17.7	29	
1450	NX-C 35/300 R-L	34	9.0	300	4400	26.2	19.2	29	S = Levé vyvedení hřídele S = Left side shaft
	NX-C 55/200 R-L	54	14.3	200	3000	27.7	20.4	29	
	NX-C 75/150 R-L	75	19.8	150	2200	28.8	21.2	29	

### Rozměrový náčrt (mm) - Overall Dimensions (mm)





OTÁČKY RPM	MODEL MODEL	PRŮTOK FLOW		TLAK PRESSURE		VÝKON POWER		HMOTNOST WEIGHT	R = Pravé vyvedení hřídele R = Right side shaft S = Levé vyvedení hřídele S = Left side shaft
		l/min	GPM	bar	PSI	HP	kW		
1450	NX-C 25/500 R-L	25	6.6	500	7300	32.0	23.5	31	

Rozměrový náčrt (mm) - Overall Dimensions (mm)

