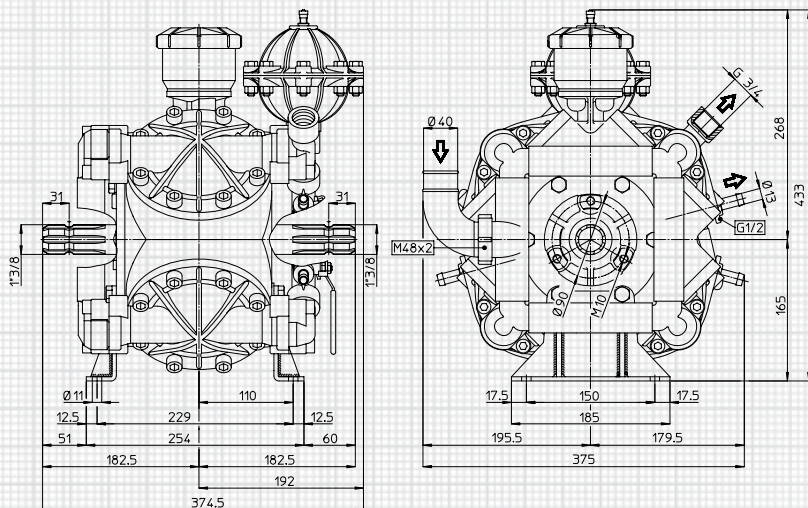


BETA 150 max. 157 l/min - 42 GPM • 50 bar - 725 PSI • 550 RPM



provedení P.T.O. hřídele available P.T.O. shaft



TS 2C



MOD.	RPM	0 bar / 0 PSI				20 bar / 290 PSI				30 bar / 435 PSI				40 bar / 580 PSI				50 bar / 725 PSI				Hmotnost Weight	
		Průtok Flow rate		Výkon Power		Průtok Flow rate		Výkon Power		Průtok Flow rate		Výkon Power		Průtok Flow rate		Výkon Power		Průtok Flow rate		Výkon Power			
BETA 150		l/min	GPM	HP	kW	l/min	GPM	HP	kW	l/min	GPM	HP	kW	l/min	GPM	HP	kW	l/min	GPM	HP	kW	52	114,8
	400	126,9	33,5	1,3	0,9	122,0	32,2	6,4	4,7	120,6	31,9	9,4	6,9	119,2	31,5	12,2	9,0	118,5	31,3	15,2	11,2		
	450	139,6	36,9	1,4	1,0	134,5	35,5	7,1	5,2	133,1	35,2	10,4	7,6	131,7	34,8	13,5	9,9	131,0	34,6	16,8	12,3		
	500	150,4	39,7	1,5	1,0	145,3	38,4	7,6	5,6	143,9	38,8	11,2	8,2	142,5	37,6	14,6	10,7	141,8	37,5	18,2	13,4		
	550	157,0	41,5	1,6	1,2	152,4	40,3	8,0	5,9	151,3	40,0	11,8	8,7	149,5	39,5	15,3	11,3	148,7	39,3	19,1	14,0		