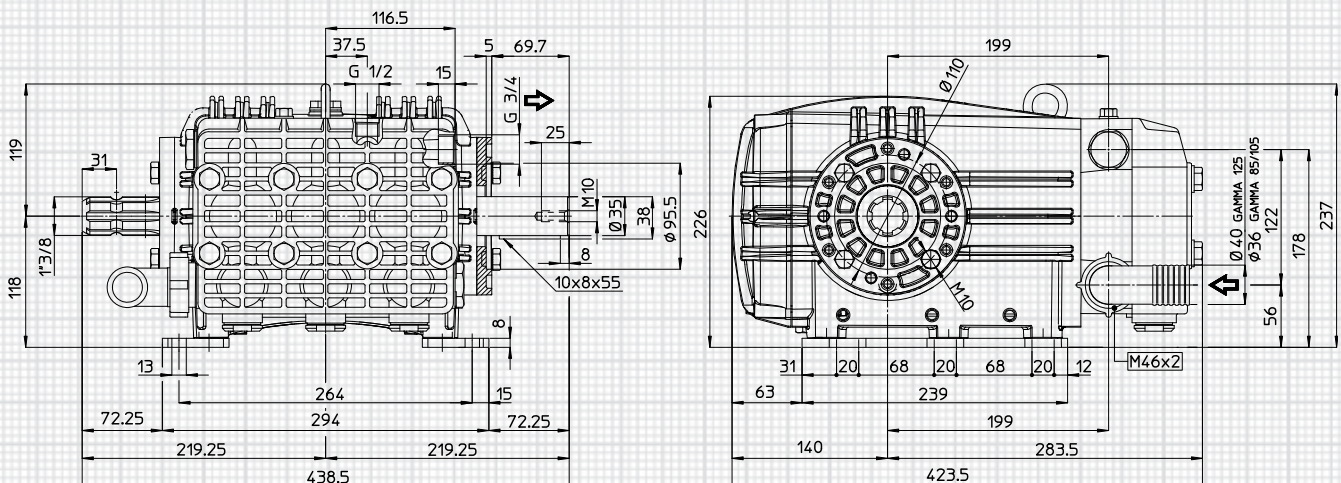






OTÁČKY RPM	MODEL MODEL	PRŮTOK FLOW		TLAK PRESSURE		VÝKON POWER		HMOTNOST WEIGHT	
		l/min	GPM	bar	PSI	HP	kW	Kg	
600	GAMMA 85 TS 1C	85	22.5	60	870	13.1	9.6	38	TS 1C = dvojitý hřídel: ø35 a 1"3/8 drážkovany TS 1C = double shaft: ø35 - splined 1"3/8
	GAMMA 105 TS 1C	108	28.5	60	870	16.6	12.2	38	
	GAMMA 125 TS 1C	133	35.1	60	870	20.5	15.1	38	

### Rozměrový náčrt (mm) - Overall Dimensions (mm)





OTÁČKY RPM	MODEL MODEL	PRŮTOK FLOW		TLAK PRESSURE		VÝKON POWER		HMOTNOST WEIGHT	
		l/min	GPM	bar	PSI	HP	kW	Kg	
600	GAMMA 162 TS 1C	164	43.3	60	870	25.2	18.6	52	TS 1C = dvojitý hřídel: ø35 a 1"3/8 drážkovaný TS 1C = double shaft: ø35 - splined 1"3/8
600	GAMMA 202 TS 1C	208	55.0	60	870	32.0	23.5	52	
550	GAMMA 242 TS 1C	240	63.4	60	870	36.9	27.1	82	

### Rozměrový náčrt (mm) - Overall Dimensions (mm)

