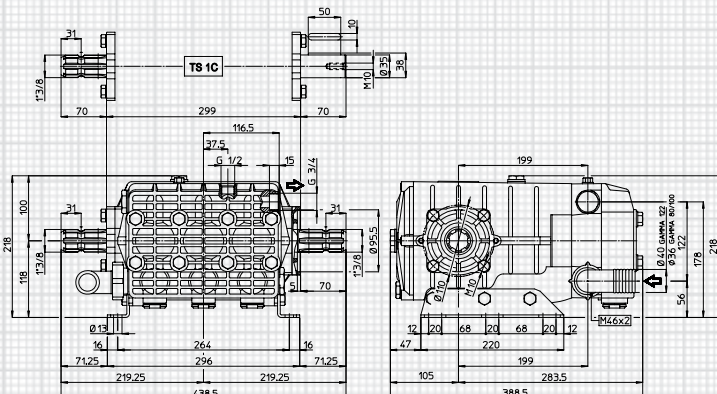


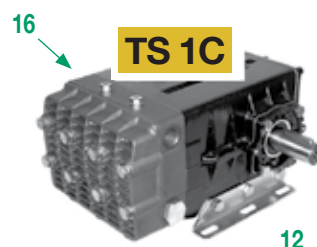
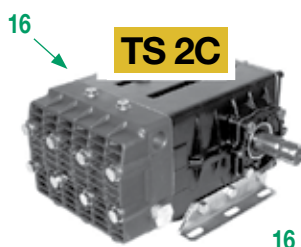
GAMMA 80 max. 76 l/min - 20 GPM • 60 bar - 870 PSI • 550 RPM

GAMMA 100 max. 97 l/min - 25 GPM • 60 bar - 870 PSI • 550 RPM

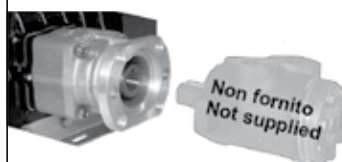
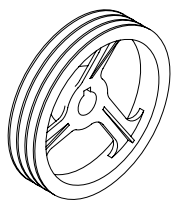
GAMMA 122 max. 120 l/min - 32 GPM • 60 bar - 870 PSI • 550 RPM



provedení P.T.O. hřídele available P.T.O. shaft



příslušenství k hřídelům shaft adaptors



MOD.	RPM	0 bar / 0 PSI				30 bar / 435 PSI				40 bar / 580 PSI				50 bar / 725 PSI				60 bar / 870 PSI				Hmotnost Weight	
		Průtok Flow rate		Výkon Power		Průtok Flow rate		Výkon Power		Průtok Flow rate		Výkon Power		Průtok Flow rate		Výkon Power		Průtok Flow rate		Výkon Power			
		l/min	GPM	HP	kW	l/min	GPM	HP	kW	l/min	GPM	HP	kW	l/min	GPM	HP	kW	l/min	GPM	HP	kW	Kg	lb
GAMMA 80	400	55,4	14,64	1,25	0,92	54,8	14,48	4,45	3,27	54,6	14,43	5,62	4,13	54,2	14,32	6,91	5,08	53,9	14,24	8,15	5,99	32	71
	450	62,5	16,51	1,47	1,08	61,4	16,22	4,7	3,68	61,1	16,14	6,35	4,67	60,5	15,98	7,71	5,67	60,4	15,96	9,12	6,71		
	500	69,5	18,36	1,54	1,13	68,1	17,99	5,49	4,04	67,6	17,86	7,05	5,18	67,5	17,83	8,55	6,29	66,8	17,65	10,00	7,35		
	550	75,4	19,92	1,66	1,22	74,5	19,68	6,03	4,43	74,5	19,68	7,75	5,70	73,5	19,42	9,44	6,94	73,0	19,29	11,03	8,11		
GAMMA 100	400	71,1	18,78	0,98	0,72	70,9	18,73	5,63	4,14	70,8	18,71	7,32	5,38	70,5	18,63	8,96	6,59	70,4	18,60	10,56	7,76	32	71
	450	79,2	20,92	1,20	0,88	78,9	20,85	6,24	4,59	78,8	20,82	8,24	6,06	78,6	20,77	10,06	7,40	78,1	20,63	11,85	8,71		
	500	87,4	23,09	1,31	0,96	86,8	22,93	6,94	5,10	86,7	22,91	8,95	6,58	86,6	22,88	10,90	8,01	86,0	22,72	12,65	9,30		
	550	97,1	25,65	1,51	1,11	95,3	25,18	7,66	5,63	95,0	25,10	9,78	7,19	94,4	24,94	12,4	8,93	93,2	24,62	14,32	10,53		
GAMMA 122	400	90,2	23,83	1,42	1,04	89,5	23,65	6,95	5,11	89,3	23,59	8,91	6,55	88,8	23,46	10,96	8,06	88,3	23,33	13,58	9,98	32	71
	450	100,5	26,55	1,72	1,26	100,1	26,45	7,7	5,74	99,8	26,37	10,21	7,51	99,4	26,26	12,34	9,07	99,0	26,16	15,23	11,19		
	500	110,9	29,30	2,11	1,55	110,1	29,09	8,78	6,46	109,9	29,04	11,26	8,28	109,6	28,96	13,75	10,11	109,3	28,88	16,82	12,36		
	550	120,5	31,84	2,43	1,79	117,3	30,99	9,67	7,11	117,1	30,94	12,46	9,16	116,8	30,86	15,47	11,38	116,5	30,78	17,92	13,17		