

KIT 40

KÓD CODE	KS QTY
0023.21	3
0301.55	3
0303.18	3
1101.60	3
1403.32	3

KIT 128

KÓD CODE	KS QTY
0021.14	3
0638.03	3
1101.F7	3
1412.06	3

KIT 64

KÓD CODE	KS QTY
0023.52	3
1101.F7	3
1221.29	3

KIT 63

KÓD CODE	KS QTY
1101.D8	6
1412.15	6
6006.39	6



ŘADA - SERIES

GK

GKC 17/28 S
GKC 21/28 S
GKC 26/28 S
GKC 30/25 S

GKD 5.5/40 S
GKD 7.0/40 S

Valmistá Temeňková - TOMOZ, Dohnal Bekva 487, 75655 Dohnal Bekva

16

Tel: +420 724 003 289, Fax: +420 571 647 372, info@tomoz.cz, www.tomoz.cz

U-P-F018.00.U.T.1.00.26.04.2010

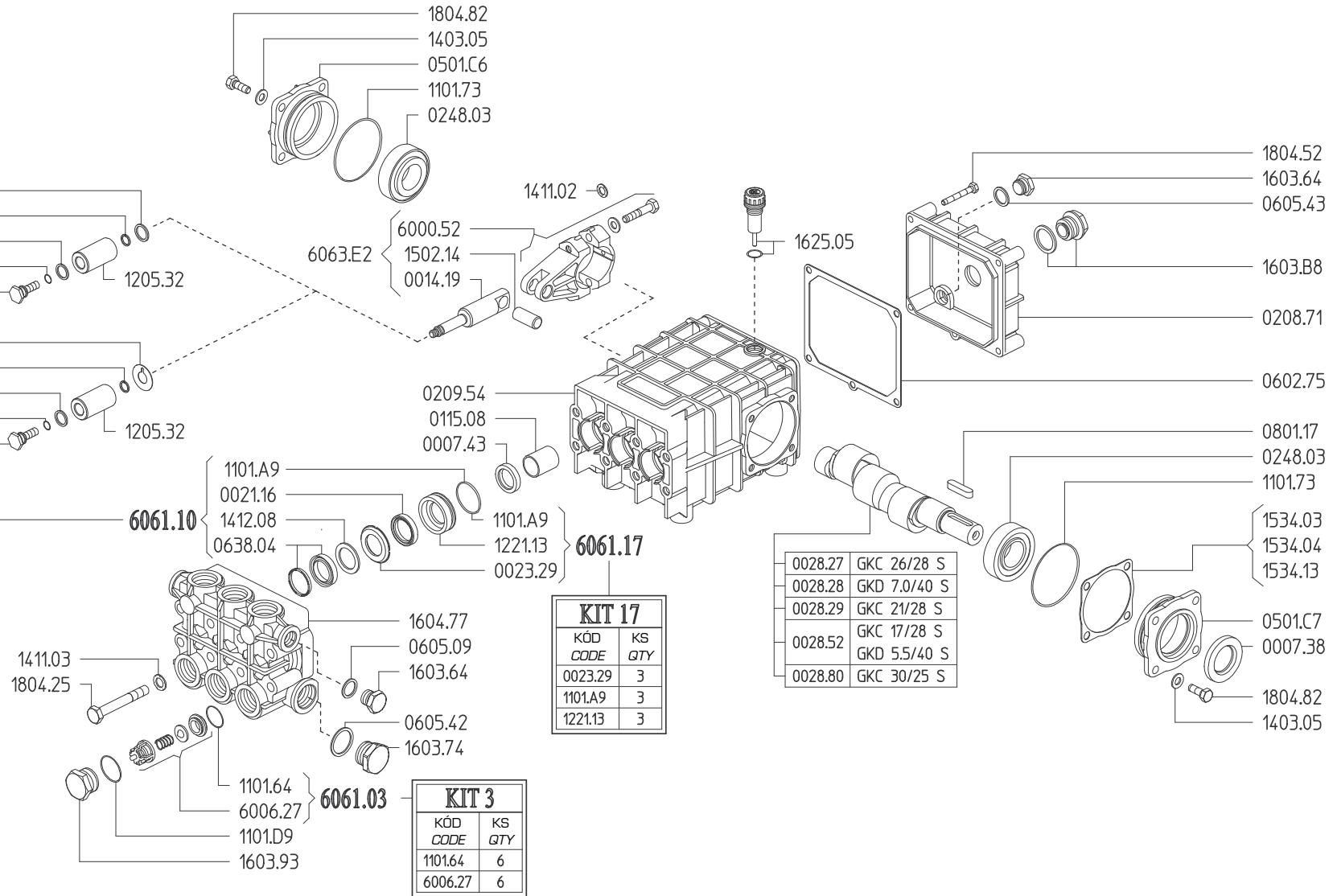
KIT 38		
KÓD CODE	KS QTY	
0023.23	3	
0102.12	3	
1101.A8	3	
1403.33	3	
1403.43	3	

GKC 30/25 S

KIT 6		
KÓD CODE	KS QTY	
0023.23	3	
0102.12	3	
0301.41	3	
1101.A8	3	
1403.33	3	

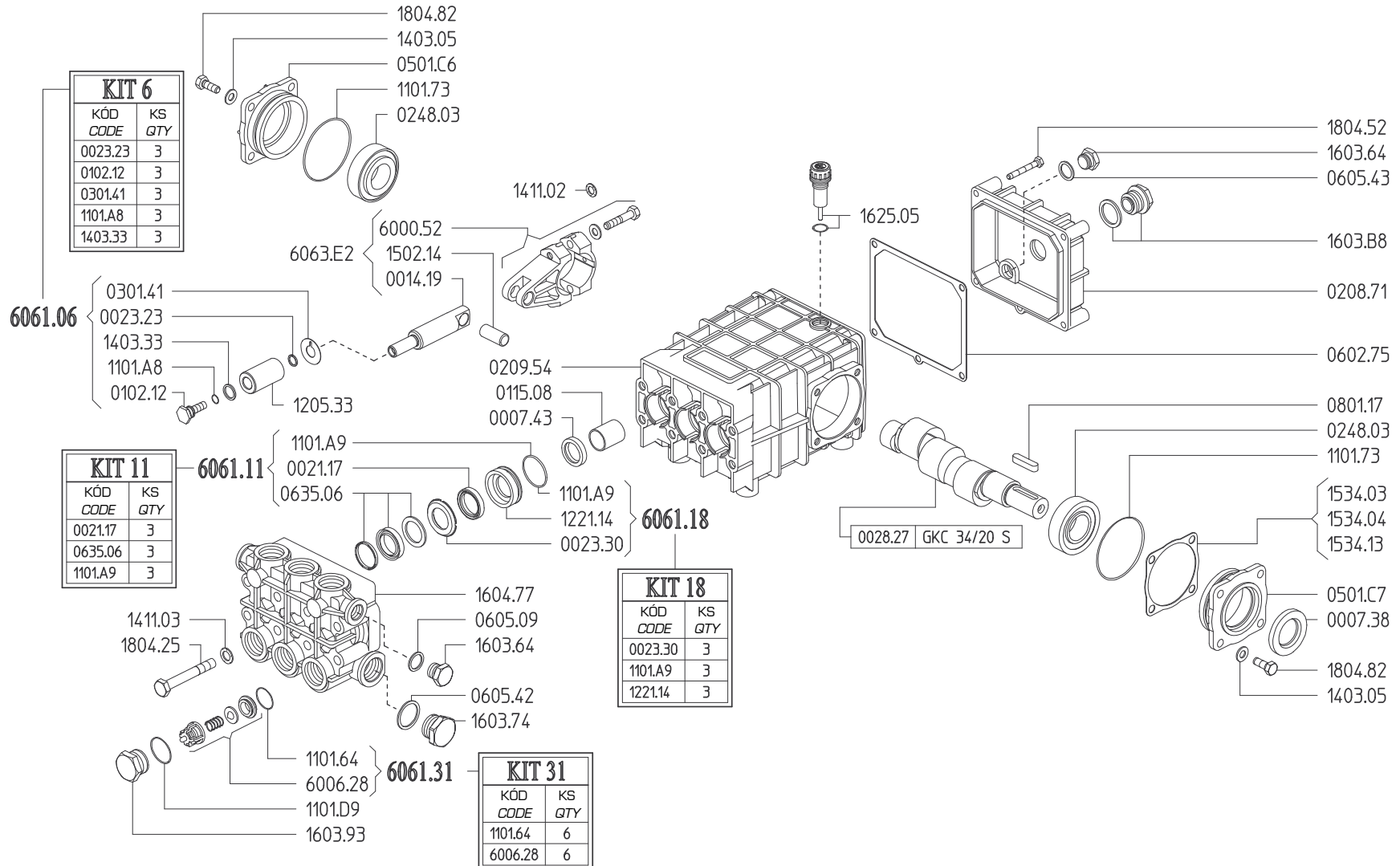
GKC 17/28 S
GKC 21/28 S
GKC 26/28 S
GKD 5.5/40 S
GKD 7.0/40 S

KIT 10		
KÓD CODE	KS QTY	
0021.16	3	
0638.04	3	
1101.A9	3	
1412.08	3	



KIT 3		
KÓD CODE	KS QTY	
1101.64	6	
6006.27	6	

0028.27	GKC 26/28 S
0028.28	GKD 7.0/40 S
0028.29	GKC 21/28 S
0028.52	GKC 17/28 S
0028.80	GKD 5.5/40 S
	GKC 30/25 S



Válcovník Třemlovská - TOMOZ, Dolní Bělá 487, 75655 Dolní Bělá

KIT 38	
KÓD CODE	KS QTY
0023.23	3
0102.12	3
1101.A8	3
1403.33	3
1403.43	3

GKC 50/15 S

KIT 6	
KÓD CODE	KS QTY
0023.23	3
0102.12	3
0301.41	3
1101.A8	3
1403.33	3

GKC 38/20 S
GKC 42/18 S

KIT 12	
KÓD CODE	KS QTY
0021.18	3
0638.06	3
1101.A9	3
1412.10	3

GKC 42/18 S
GKC 50/15 S

