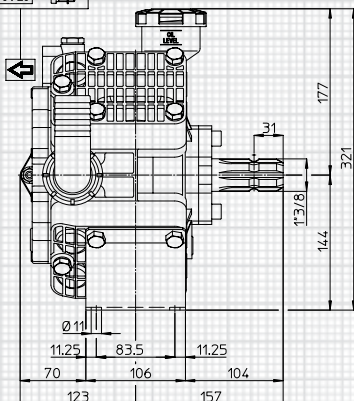
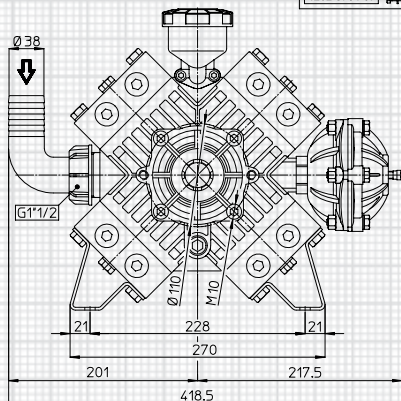
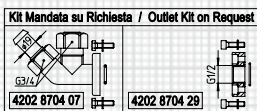
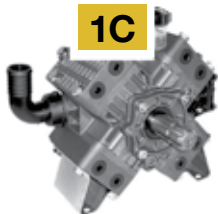


**KAPPA 100** max. 97 l/min - 25.6 GPM • 40 bar - 580 PSI • 550 RPM

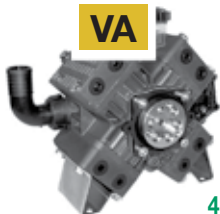


provedení P.T.O. hřídele available P.T.O. shaft

**1C**

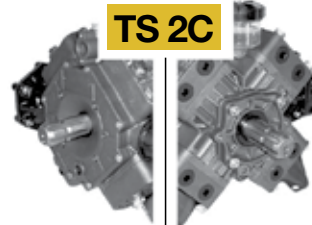


**VA**

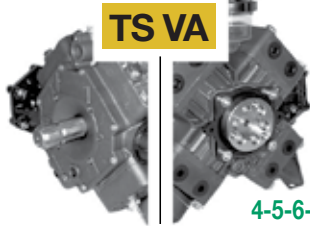


4-5-6-14-15

**TS 2C**

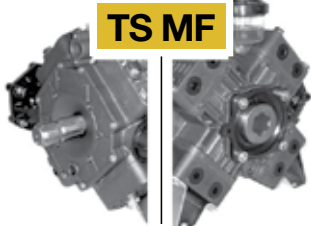


**TS VA**



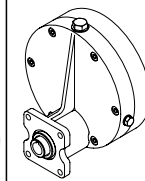
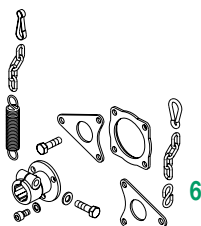
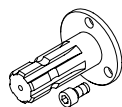
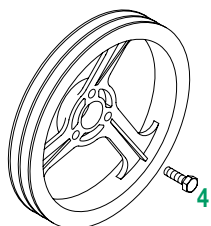
4-5-6-14-15

**TS MF**



Rozměry P.T.O. viz strana 8  
For P.T.O. shaft dimensions see page 8

příslušenství k hřídelům shaft adaptors



Převodovky **15** viz strana 42/43  
Gear reduction **15** See page 42/43

MOD.	RPM	0 bar / 0 PSI				10 bar / 145 PSI				20 bar / 290 PSI				30 bar / 435 PSI				40 bar / 580 PSI				Hmotnost Weight Kg lb	
		Průtok Flowrate		Výkon Power		Průtok Flowrate		Výkon Power		Průtok Flowrate		Výkon Power		Průtok Flowrate		Výkon Power		Průtok Flowrate		Výkon Power			
		l/min	GPM	HP	kW	l/min	GPM	HP	kW	l/min	GPM	HP	kW	l/min	GPM	HP	kW	l/min	GPM	HP	kW		
<b>KAPPA 100</b>	400	74,8	19,8	0,7	0,5	72,4	19,1	2,1	1,5	71,4	18,9	3,8	2,8	70,7	18,7	5,5	4,0	70,2	18,5	7,2	5,3	20	44
	450	84,1	22,2	0,8	0,6	81,8	21,6	2,3	1,7	80,9	21,4	4,3	3,1	80,2	21,2	6,2	4,6	79,8	21,1	8,2	6,0		
	500	91,6	24,2	0,9	0,7	89,4	23,6	2,6	1,9	88,6	23,4	4,7	3,4	88,1	23,3	6,9	5,0	87,7	23,2	9,0	6,6		
	550	97,0	25,6	1,0	0,7	95,0	25,1	2,7	2,0	94,2	24,9	5,0	3,6	93,8	24,8	7,3	5,4	93,5	24,7	9,6	7,0		