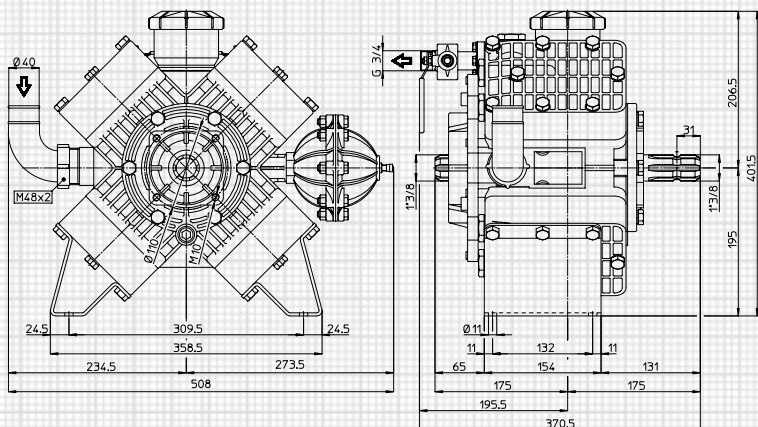
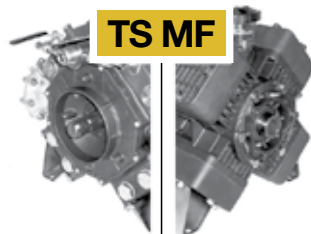
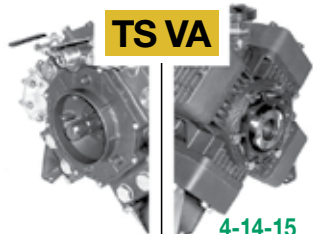


KAPPA 120 max. 133 l/min - 35 GPM • 50 bar - 725 PSI • 550 RPM

KAPPA 150 max. 155 l/min - 41 GPM • 50 bar - 725 PSI • 550 RPM



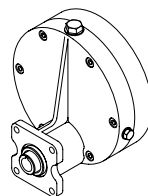
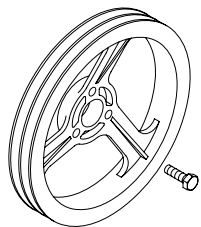
provedení P.T.O. hřídele available P.T.O. shaft



Rozměry P.T.O. viz strana 8

For P.T.O. shaft dimensions see page 8

příslušenství k hřídelům shaft adaptors



Převodovky **15** viz strana 43

Gear reduction **15** See page 43

MOD.	RPM	0 bar / 0 PSI				20 bar / 290 PSI				30 bar / 435 PSI				40 bar / 580 PSI				50 bar / 725 PSI				Hmotnost Weight	
		Průtok Flow rate		Výkon Power		Průtok Flow rate		Výkon Power		Průtok Flow rate		Výkon Power		Průtok Flow rate		Výkon Power		Průtok Flow rate		Výkon Power			
		l/min	GPM	HP	kW	l/min	GPM	HP	kW	l/min	GPM	HP	kW	l/min	GPM	HP	kW	l/min	GPM	HP	kW	Kg	lb
KAPPA 120	400	100,7	26,6	1,0	0,7	95,4	25,2	5,0	3,7	93,8	24,8	7,3	5,4	92,5	24,4	9,5	7,0	91,3	24,1	11,7	8,6	42	93
	450	111,5	29,5	1,1	0,8	106,6	28,2	5,6	4,1	105,11	27,8	8,2	6,0	103,9	27,5	10,7	7,8	102,7	27,1	13,2	9,7		
	500	122,3	32,3	1,2	0,9	118,0	31,2	6,2	4,6	116,5	30,8	9,1	6,7	115,3	30,5	11,8	8,7	114,1	30,1	14,6	10,8		
	550	132,7	35,1	1,3	1,0	128,5	33,9	6,8	5,0	127,0	33,6	9,9	7,3	125,8	33,2	12,9	9,5	124,6	32,9	16,0	11,7		
KAPPA 150	400	117,5	31,0	1,2	0,9	114,1	30,1	6,0	4,4	112,9	29,8	8,8	6,5	112,1	29,6	11,5	8,5	111,5	29,5	14,3	10,5	42	93
	450	130,0	34,3	1,3	1,0	126,6	33,4	6,7	4,9	125,4	33,1	9,8	7,2	124,6	32,9	12,8	9,4	124,0	32,8	15,9	11,7		
	500	142,2	37,6	1,4	1,0	138,8	36,7	7,3	5,4	137,6	36,4	10,7	7,9	136,8	36,1	14,0	10,3	136,2	36,0	17,5	12,8		
	550	154,3	40,8	1,5	1,1	150,9	39,9	7,9	5,8	149,7	39,6	11,7	8,6	148,9	39,3	15,3	11,2	148,3	39,2	19,0	14,0		