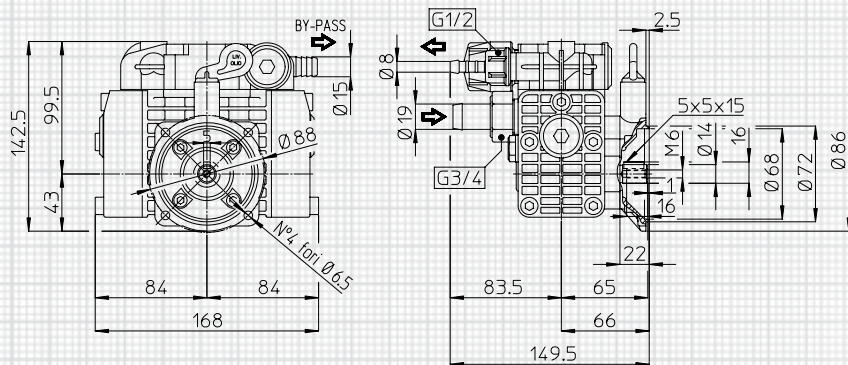


KAPPA 15 A max. 15,5 l/min - 4 GPM • 20 bar - 290 PSI • 1450 RPM

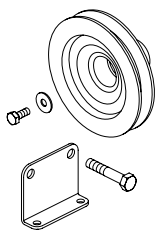


provedení P.T.O. hřídele available P.T.O. shaft

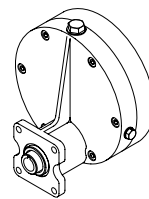


11-15

příslušenství k hřídelům shaft adaptors



11



Převodovky **15**
viz strana 42
Gear reduction **15**
See page 42

MOD.	RPM	0 bar / 0 PSI				5 bar / 72 PSI				10 bar / 145 PSI				15 bar / 217 PSI				20 bar / 290 PSI				Hmotnost Weight	
		Průtok Flow rate		Výkon Power		Průtok Flow rate		Výkon Power		Průtok Flow rate		Výkon Power		Průtok Flow rate		Výkon Power		Průtok Flow rate		Výkon Power			
		l/min	GPM	HP	kW	l/min	GPM	HP	kW	l/min	GPM	HP	kW	l/min	GPM	HP	kW	l/min	GPM	HP	kW		
KAPPA15A	1300	14,0	3,7	0,1	0,1	11,2	3,0	0,2	0,2	10,5	2,8	0,3	0,2	10,2	2,7	0,4	0,3	10,0	2,6	0,5	0,4	2,5	5,5
	1350	14,5	3,8	0,1	0,1	11,5	3,0	0,2	0,2	10,7	2,8	0,3	0,2	10,4	2,7	0,4	0,3	10,2	2,7	0,5	0,4		
	1400	15,0	4,0	0,2	0,1	11,8	3,1	0,2	0,2	10,9	2,9	0,3	0,2	10,6	2,8	0,4	0,3	10,4	2,7	0,5	0,4		
	1450	15,5	4,1	0,2	0,1	12,1	3,2	0,2	0,2	11,1	2,9	0,3	0,2	10,8	2,9	0,4	0,3	10,6	2,8	0,6	0,4		