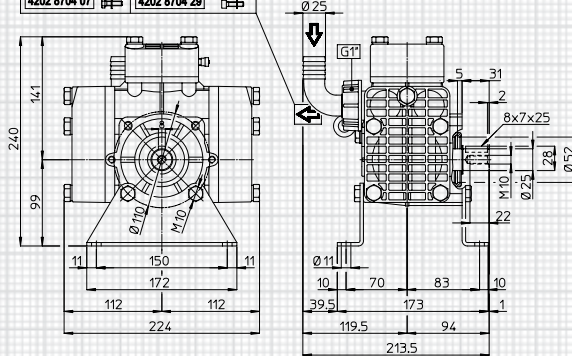
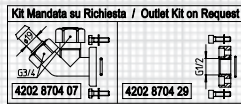


KAPPA 25 max. 29,5 l/min - 7.8 GPM • 30 bar - 435 PSI • 550 RPM

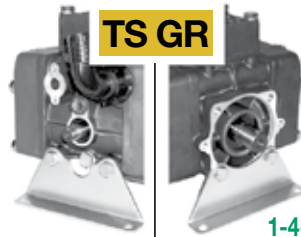
KAPPA 35 max. 36 l/min - 9.5 GPM • 30 bar - 435 PSI • 550 RPM



provedení P.T.O. hřídele available P.T.O. shaft



1-4-14-15

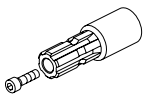


1-4-14-15

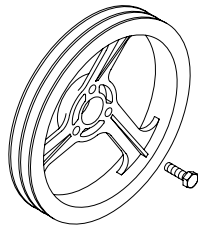
Rozměry P.T.O. viz strana 8

For P.T.O. shaft dimensions see page 8

příslušenství k hřídelům shaft adaptors



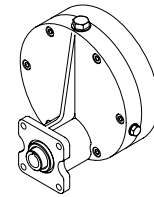
1



4



14



Převodovky 15 viz strana 42/43

Gear reduction 15 See page 42/43

MOD.	RPM	0 bar / 0 PSI				5 bar / 72 PSI				10 bar / 145 PSI				20 bar / 290 PSI				30 bar / 435 PSI				Hmotnost Weight	Kg	lb
		Průtok Flowrate		Výkon Power		Průtok Flowrate		Výkon Power		Průtok Flowrate		Výkon Power		Průtok Flowrate		Výkon Power		Průtok Flowrate		Výkon Power				
		l/min	GPM	HP	kW	l/min	GPM	HP	kW	l/min	GPM	HP	kW	l/min	GPM	HP	kW	l/min	GPM	HP	kW			
KAPPA 25	400	21,2	5,6	0,2	0,2	19,2	5,1	0,4	0,3	18,6	4,9	0,5	0,4	18,1	4,8	1,0	0,7	17,6	4,6	1,4	1,0	8	18	
	450	24,0	6,3	0,2	0,2	21,2	5,6	0,4	0,3	20,5	5,4	0,6	0,4	19,9	5,3	1,0	0,8	19,4	5,1	1,5	1,1			
	500	26,8	7,1	0,3	0,2	23,2	6,1	0,5	0,3	22,4	5,9	0,6	0,5	21,7	5,7	1,1	0,8	21,2	5,6	1,7	1,2			
	550	29,5	7,8	0,3	0,2	25,2	6,7	0,5	0,4	24,3	6,4	0,7	0,5	23,5	6,2	1,2	0,9	23,0	6,1	1,8	1,3			
KAPPA 35	400	28,6	7,6	0,3	0,2	22,2	5,9	0,4	0,3	21,6	5,7	0,6	0,5	21,1	5,6	1,1	0,8	20,7	5,5	1,6	1,2	8	18	
	450	31,0	8,2	0,3	0,2	24,6	6,5	0,5	0,4	24,0	6,3	0,7	0,5	23,5	6,2	1,2	0,9	23,1	6,1	1,8	1,3			
	500	33,4	8,8	0,3	0,2	27,0	7,1	0,5	0,4	26,4	7,0	0,8	0,6	25,9	6,8	1,4	1,0	25,5	6,7	2,0	1,5			
	550	35,8	9,5	0,4	0,3	29,6	7,8	0,6	0,4	28,8	7,6	0,8	0,6	28,3	7,5	1,5	1,1	28,0	7,4	2,2	1,6			