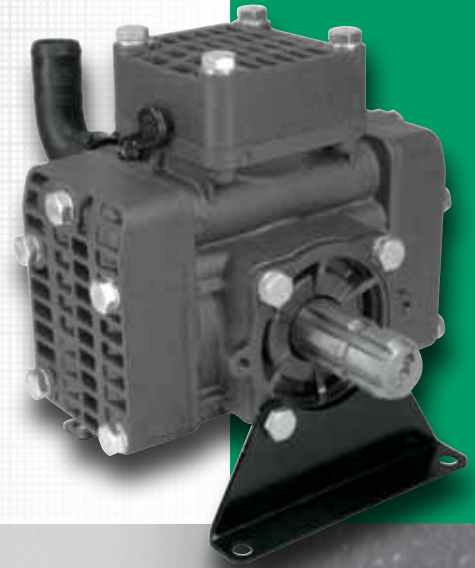
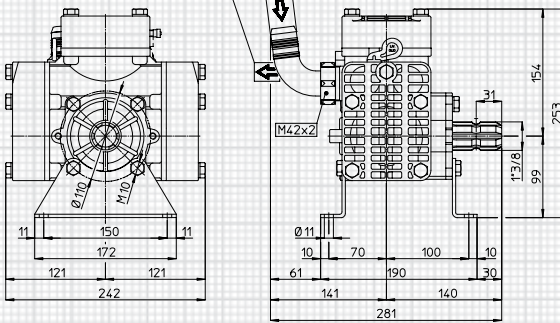
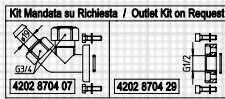


KAPPA 40 max. 48 l/min - 12.7 GPM • 40 bar - 580 PSI • 550 RPM

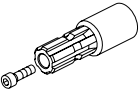
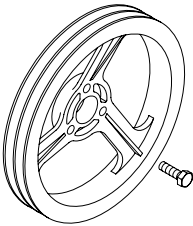
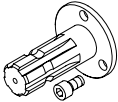
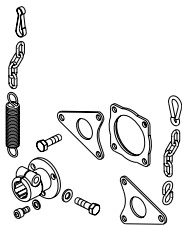
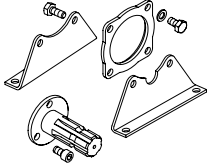
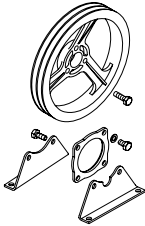

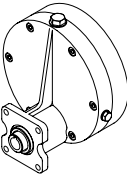
KAPPA 50 max. 53 l/min - 14 GPM • 40 bar - 580 PSI • 550 RPM



provedení P.T.O. hřídele available P.T.O. shaft

1C 	TS 1C 	VA 	TS FVA 	<p>Rozměry P.T.O. viz strana 8</p> <p>For P.T.O. shaft dimensions see page 8</p>
1	1	6-7-8-14-15	1 4-5-14-15	

příslušenství k hřídelům shaft adaptors

 1	 4	 5	 6	 7
	 8	 14 Non fornito Not supplied	 15 Převodovky viz strana 42/43 Gear reduction 15 See page 42/43	

MOD.	RPM	0 bar / 0 PSI				10 bar / 145 PSI				20 bar / 290 PSI				30 bar / 435 PSI				40 bar / 580 PSI				Hmotnost Weight	
		Průtok Flow rate		Výkon Power		Průtok Flow rate		Výkon Power		Průtok Flow rate		Výkon Power		Průtok Flow rate		Výkon Power		Průtok Flow rate		Výkon Power			
		l/min	GPM	HP	kW	l/min	GPM	HP	kW	l/min	GPM	HP	kW	l/min	GPM	HP	kW	l/min	GPM	HP	kW	Kg	lb
KAPPA 40	400	37,8	10,0	0,4	0,3	26,8	7,1	0,8	0,6	26,3	6,9	1,4	1,0	25,9	6,8	2,0	1,5	25,6	6,8	2,6	1,9	11	24
	450	41,2	10,9	0,4	0,3	30,2	8,0	0,9	0,6	29,7	7,8	1,6	1,1	29,3	7,7	2,3	1,7	29,0	7,7	3,0	2,2		
	500	44,7	11,8	0,4	0,3	33,6	8,9	1,0	0,7	33,1	8,7	1,7	1,3	32,7	8,6	2,5	1,9	32,4	8,6	3,3	2,4		
	550	48,2	12,7	0,5	0,4	36,9	9,7	1,1	0,8	36,4	9,6	1,9	1,4	36,0	9,5	2,8	2,1	35,7	9,4	3,7	2,7		
KAPPA 50	400	41,6	11,0	0,4	0,3	31,7	8,4	0,9	0,7	31,1	8,2	1,6	1,2	30,6	8,1	2,4	1,8	30,2	8,0	3,1	2,3	11	24
	450	46,1	12,2	0,5	0,3	36,2	9,6	1,0	0,8	35,6	9,4	1,9	1,4	35,1	9,3	2,7	2,0	34,7	9,2	3,6	2,6		
	500	50,0	13,2	0,5	0,4	40,1	10,6	1,1	0,8	39,5	10,4	2,1	1,5	39,0	10,3	3,0	2,2	38,6	10,2	4,0	2,9		
	550	53,5	14,1	0,5	0,4	43,4	11,5	1,2	0,9	42,8	11,3	2,3	1,7	42,3	11,2	3,3	2,4	42,0	11,1	4,3	3,2		