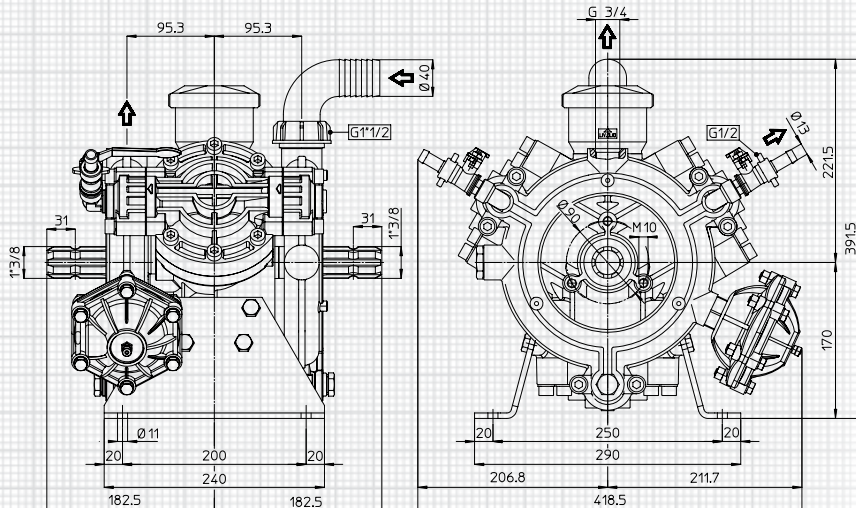


OMEGA 135 max. 137 l/min - 36 GPM • 40 bar - 580 PSI • 550 RPM



provedení P.T.O. hřídele available P.T.O. shaft



MOD.	RPM	0 bar / 0 PSI				10 bar / 145 PSI				20 bar / 290 PSI				30 bar / 435 PSI				40 bar / 580 PSI				Hmotnost Weight	
		Průtok Flow rate		Výkon Power		Průtok Flow rate		Výkon Power		Průtok Flow rate		Výkon Power		Průtok Flow rate		Výkon Power		Průtok Flow rate		Výkon Power			
		l/min	GPM	HP	kW	l/min	GPM	HP	kW	l/min	GPM	HP	kW	l/min	GPM	HP	kW	l/min	GPM	HP	kW		
OMEGA 135	400	101.8	26.9	1.0	0.7	98.0	25.9	2.8	2.1	97.1	25.7	5.1	3.8	96.2	25.4	7.5	5.5	95.8	25.3	9.8	7.2	28	61,7
	450	113.6	30.0	1.1	0.8	109.7	29.0	3.1	2.3	108.6	28.7	5.7	4.2	107.8	28.5	8.4	6.2	107.1	28.3	11.0	8.1		
	500	126.8	33.5	1.3	0.9	120.3	31.8	3.4	2.5	119.6	31.6	6.3	4.6	119.2	31.5	9.3	6.8	118.3	31.3	12.1	8.9		
	550	137.0	36.2	1.4	1.0	127.7	33.7	3.6	2.7	126.6	33.4	6.7	4.9	125.8	33.2	9.8	7.2	125.0	33.0	12.8	9.4		