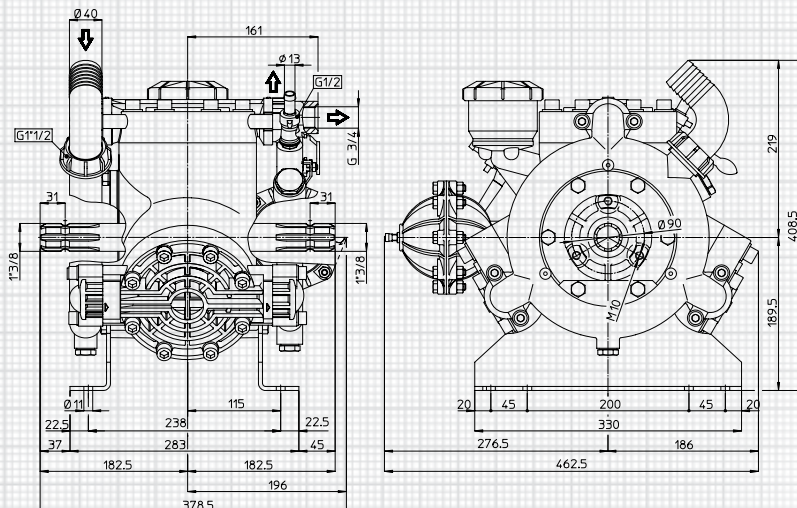


OMEGA 140 max. 137 l/min - 36 GPM • 50 bar - 725 PSI • 550 RPM



provedení P.T.O. hřídele available P.T.O. shaft



TS 2C



MOD.	RPM	0 bar / 0 PSI				20 bar / 290 PSI				30 bar / 435 PSI				40 bar / 580 PSI				50 bar / 725 PSI				Hmotnost Weight	
		Průtok Flow rate		Výkon Power		Průtok Flow rate		Výkon Power		Průtok Flow rate		Výkon Power		Průtok Flow rate		Výkon Power		Průtok Flow rate		Výkon Power			
		l/min	GPM	HP	kW	l/min	GPM	HP	kW	l/min	GPM	HP	kW	l/min	GPM	HP	kW	l/min	GPM	HP	kW		
OMEGA 140	400	100,7	26,6	1,0	0,7	95,1	25,1	5,0	3,7	93,5	24,7	7,3	5,4	92,4	24,4	9,5	7,0	91,7	24,2	11,8	8,6	40	88
	450	112,8	29,8	1,1	0,8	105,3	27,8	5,5	4,1	103,8	27,4	8,1	5,9	102,6	27,1	10,5	7,7	101,8	26,9	13,1	9,6		
	500	125,1	33,0	1,3	0,9	115,3	30,5	6,1	4,5	113,8	30,1	8,9	6,5	112,7	29,8	11,6	8,5	112,0	29,6	14,4	10,6		
	550	137,0	36,2	1,4	1,0	125,3	33,1	6,6	4,8	123,8	32,7	9,6	7,1	122,8	32,4	12,6	9,3	122,0	32,2	15,6	11,5		