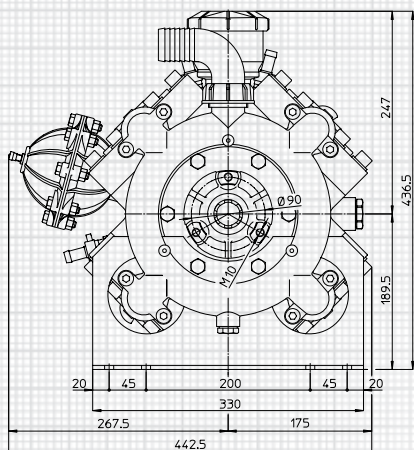
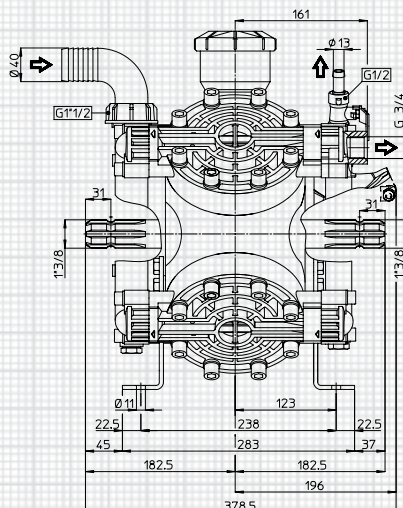


**OMEGA 170** max. 175 l/min - 46 GPM • 50 bar - 725 PSI • 550 RPM



provedení P.T.O. hřídele available P.T.O. shaft



**TS 2C**



MOD.	RPM	0 bar / 0 PSI				20 bar / 290 PSI				30 bar / 435 PSI				40 bar / 580 PSI				50 bar / 725 PSI				Hmotnost Weight	
		Průtok Flow rate		Výkon Power		Průtok Flow rate		Výkon Power		Průtok Flow rate		Výkon Power		Průtok Flow rate		Výkon Power		Průtok Flow rate		Výkon Power			
		l/min	GPM	HP	kW	l/min	GPM	HP	kW	l/min	GPM	HP	kW	l/min	GPM	HP	kW	l/min	GPM	HP	kW		
<b>OMEGA 170</b>	400	140,0	37,0	1,4	1,0	128,5	33,9	6,8	5,0	126,7	33,5	9,9	7,3	125,0	33,0	12,8	9,4	123,3	32,6	15,8	11,6	45	99
	450	153,0	40,4	1,5	1,1	142,1	37,5	7,5	5,5	140,2	37,0	10,9	8,0	138,6	36,6	14,2	10,4	137,0	36,2	17,6	12,9		
	500	164,7	43,5	1,6	1,2	154,3	40,8	8,1	6,0	152,5	40,3	11,9	8,7	151,1	39,9	15,5	11,4	149,7	39,6	19,2	14,1		
	550	175,0	46,2	1,8	1,3	165,0	43,6	8,7	6,4	163,4	43,2	12,7	9,4	162,1	42,8	16,6	12,2	161,0	42,5	20,6	15,2		