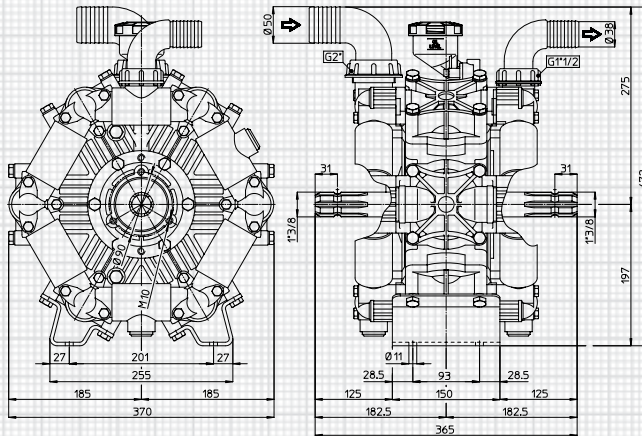


RO 210 max. 215 l/min - 57 GPM • 20 bar - 290 PSI • 550 RPM

RO 250 max. 245 l/min - 65 GPM • 20 bar - 290 PSI • 550 RPM



provedení P.T.O. hřídele available P.T.O. shaft



Rozměry P.T.O.
viz strana 8

For P.T.O.
shaft dimensions
see page 8

MOD.	RPM	0 bar / 0 PSI				5 bar / 72 PSI				10 bar / 145 PSI				15 bar / 217 PSI				20 bar / 290 PSI				Hmotnost Weight	Kg	lb
		Průtok Flow rate		Výkon Power		Průtok Flow rate		Výkon Power		Průtok Flow rate		Výkon Power		Průtok Flow rate		Výkon Power		Průtok Flow rate		Výkon Power				
		l/min	GPM	HP	kW	l/min	GPM	HP	kW	l/min	GPM	HP	kW	l/min	GPM	HP	kW	l/min	GPM	HP	kW			
RO 210	400	159,2	42,1	1,6	1,2	156,0	41,2	3,1	2,3	155,2	41,0	4,4	3,3	154,5	40,8	6,2	4,5	154,0	40,7	8,1	6,0	34	75	
	450	178,0	47,0	1,8	1,3	175,0	46,2	3,5	2,6	174,2	46,0	5,0	3,7	173,5	45,8	6,9	5,1	173,0	45,7	9,1	6,7			
	500	196,3	51,9	2,0	1,4	193,5	51,1	3,9	2,8	192,7	50,9	5,5	4,0	192,0	50,7	7,7	5,6	191,5	50,6	10,1	7,4			
	550	214,4	56,6	2,1	1,6	211,6	55,9	4,2	3,1	210,7	55,7	6,0	4,4	210,0	55,5	8,4	6,2	209,5	55,4	11,0	8,1			
RO 250	400	182,9	48,3	1,8	1,3	181,2	47,9	3,6	2,7	180,6	47,7	5,2	3,8	179,8	47,5	7,2	5,3	179,1	47,3	9,4	6,9	34	75	
	450	204,3	54,0	2,0	1,5	202,5	53,5	4,1	3,0	201,9	53,3	5,8	4,2	201,1	53,1	8,0	5,9	200,4	52,9	10,5	7,8			
	500	225,7	59,6	2,3	1,7	223,8	59,1	4,5	3,3	223,1	58,9	6,4	4,7	222,4	58,8	8,9	6,5	221,7	58,6	11,7	8,6			
	550	245,0	64,7	2,5	1,8	242,5	64,1	4,9	3,6	242,0	63,9	6,9	5,1	241,5	63,8	9,7	7,1	241,0	63,7	12,7	9,3			