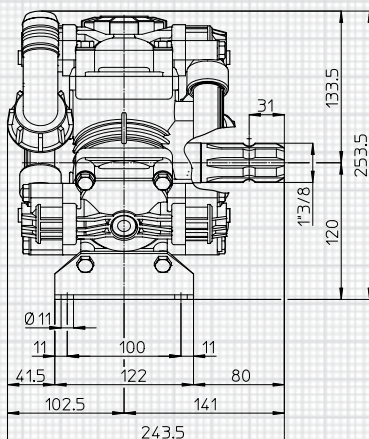
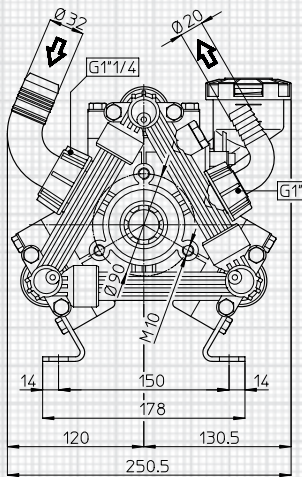


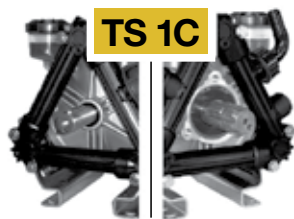
ZETA 70 max. 70,5 l/min - 18.6 GPM • 20 bar - 290 PSI • 550 RPM



provedení P.T.O. hřídele available P.T.O. shaft



2



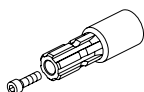
1

2

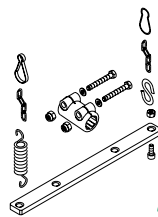
Rozměry P.T.O.
viz strana 8

For P.T.O.
shaft dimensions
see page 8

příslušenství k hřídelům shaft adaptors



1



2

MOD.	RPM	0 bar / 0 PSI				5 bar / 72 PSI				10 bar / 145 PSI				15 bar / 217 PSI				20 bar / 290 PSI					
		Průtok Flow rate		Výkon Power		Průtok Flow rate		Výkon Power		Průtok Flow rate		Výkon Power		Průtok Flow rate		Výkon Power		Průtok Flow rate		Výkon Power		Hmotnost Weight	
		l/min	GPM	HP	kW	l/min	GPM	HP	kW	l/min	GPM	HP	kW	l/min	GPM	HP	kW	l/min	GPM	HP	kW	Kg	lb
ZETA 70	400	51.5	13.6	0.5	0.4	49.1	13.0	1.0	0.7	48.8	12.9	1.4	1.0	48.4	12.8	1.9	1.4	48.1	12.7	2.5	1.9	8.7	19.2
	450	57.6	15.2	0.6	0.4	55.1	14.6	1.1	0.8	54.6	14.4	1.6	1.1	54.1	14.3	2.2	1.6	53.8	14.2	2.8	2.1		
	500	63.5	16.8	0.6	0.5	61.2	16.2	1.2	0.9	60.8	16.1	1.7	1.6	60.4	16.0	2.4	1.8	60.0	15.9	3.2	2.3		
	550	70.5	18.6	0.7	0.5	66.6	17.6	1.3	1.0	66.2	17.5	1.9	1.4	65.8	17.4	2.6	1.9	65.5	17.3	3.4	2.5		