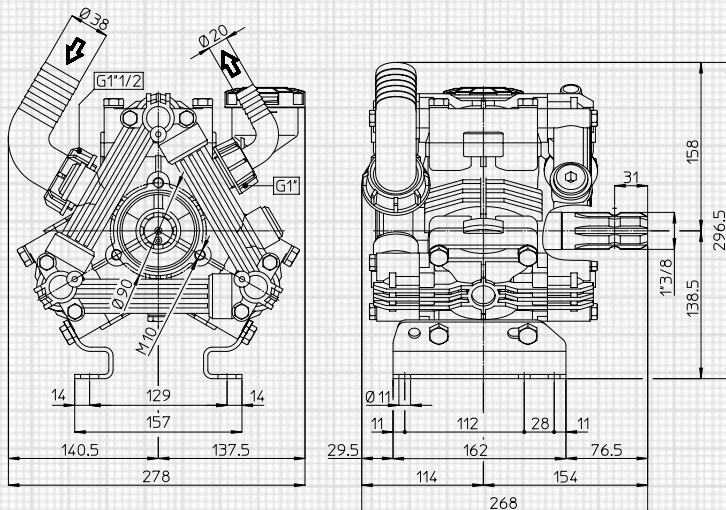


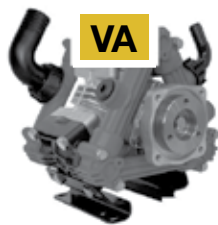
**ZETA 85** max. 85 l/min - 22.5 GPM • 20 bar - 290 PSI • 550 RPM



provedení P.T.O. hřídele available P.T.O. shaft



2-13



4-15



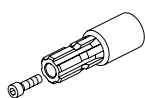
1

2-13

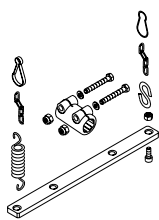
Rozměry P.T.O.  
viz strana 8

For P.T.O.  
shaft dimensions  
see page 8

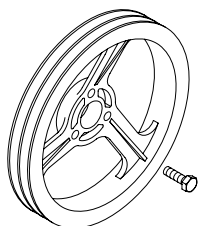
příslušenství k hřídelům shaft adaptors



1



2

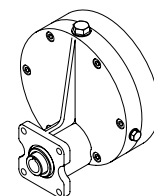


4



13

Non fornito  
Not supplied



Převodovky 15  
viz strana 43

Gear reduction 15  
See page 43

MOD.	RPM	0 bar / 0 PSI				5 bar / 72 PSI				10 bar / 145 PSI				15 bar / 217 PSI				20 bar / 290 PSI				Hmotnost Weight	
		Průtok Flow rate		Výkon Power		Průtok Flow rate		Výkon Power		Průtok Flow rate		Výkon Power		Průtok Flow rate		Výkon Power		Průtok Flow rate		Výkon Power			
ZETA 85		l/min	GPM	HP	kW	l/min	GPM	HP	kW	l/min	GPM	HP	kW	l/min	GPM	HP	kW	l/min	GPM	HP	kW	12	26,5
	400	62,2	16,4	0,6	0,5	58,6	15,5	1,2	0,9	58,2	15,4	1,7	1,2	57,5	15,2	2,3	1,7	57,3	15,1	3,0	2,2		
	450	69,7	18,4	0,7	0,5	65,9	17,4	1,3	1,0	65,5	17,3	1,9	1,4	64,9	17,1	2,6	1,9	64,6	17,1	3,4	2,5		
	500	77,2	20,4	0,8	0,6	73,2	19,3	1,5	1,1	72,7	19,2	2,1	1,5	72,2	19,1	2,9	2,1	71,8	19,0	3,8	2,8		
550	84,6	22,4	0,8	0,6	80,4	21,2	1,6	1,2	79,9	21,1	2,3	1,7	79,4	21,0	3,2	2,3	79,0	20,9	4,2	3,1			