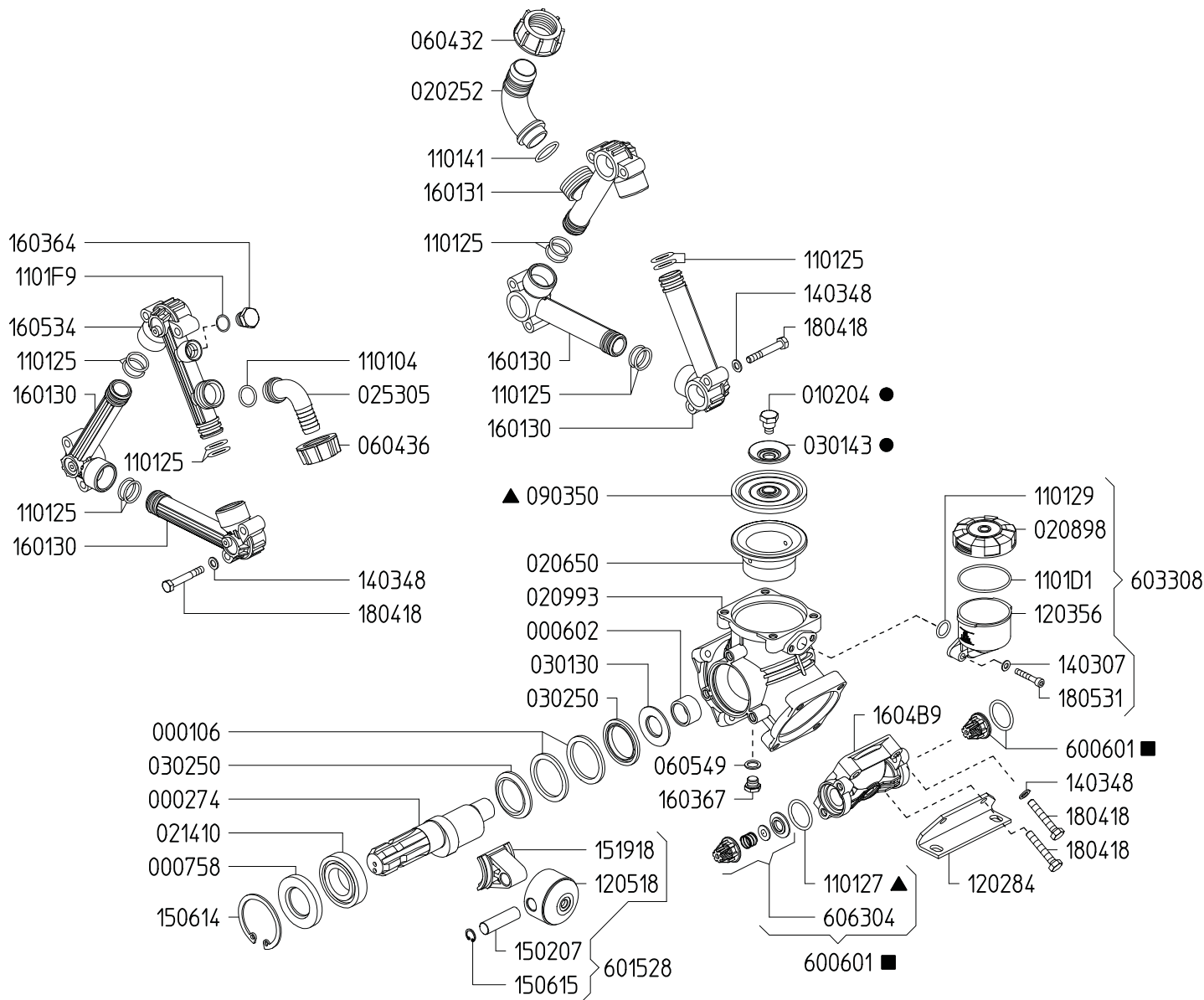
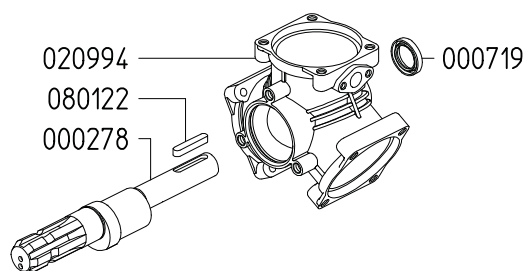


ZETA 70 1C



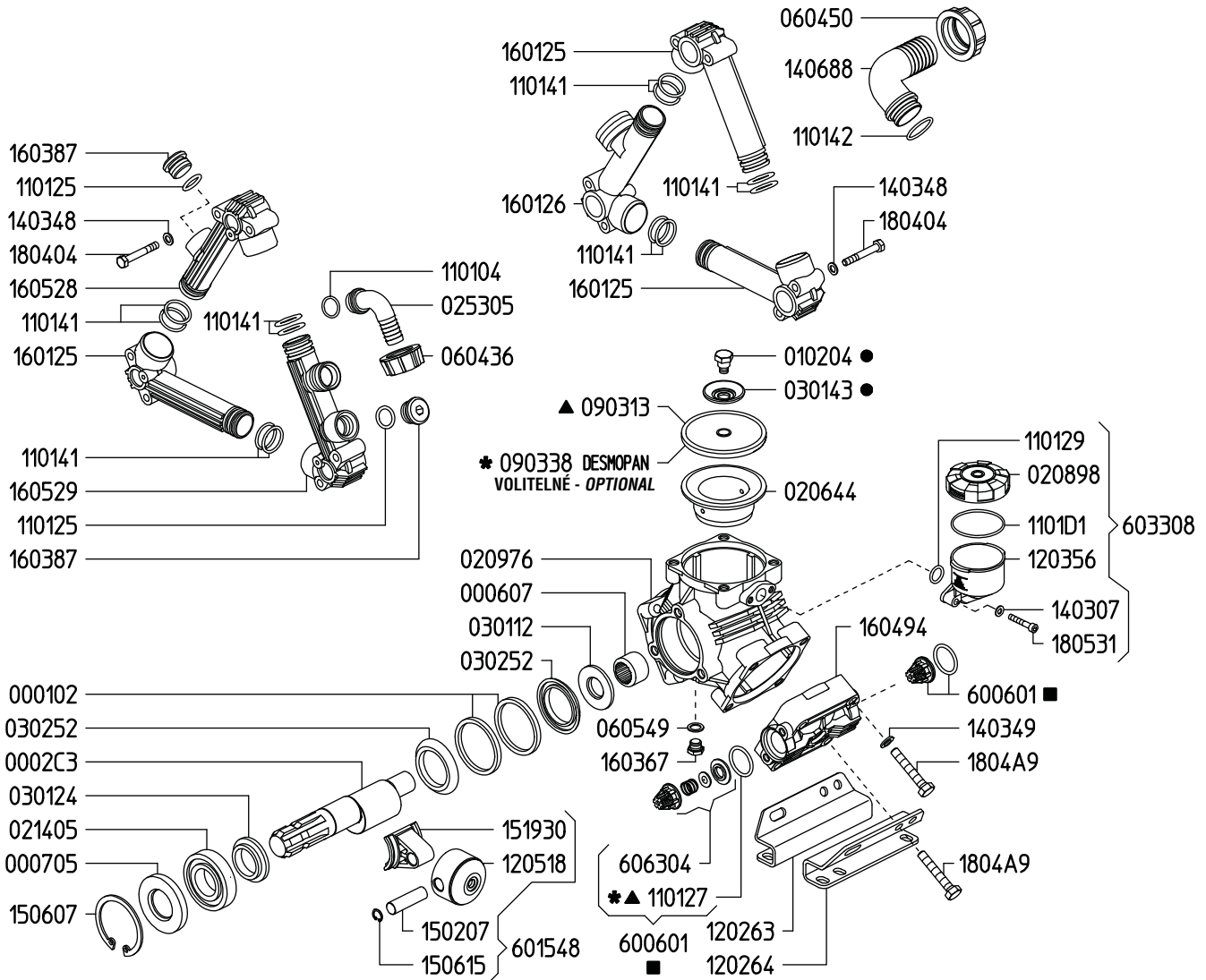
ZETA 70 TS 1C



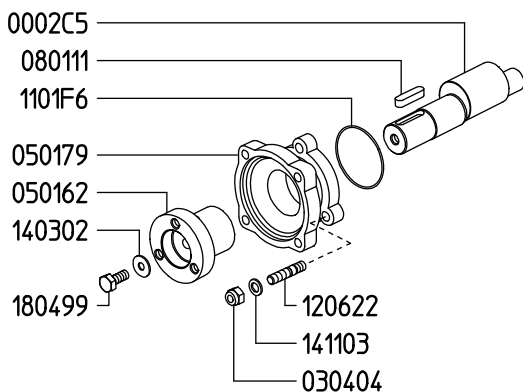
Rozdíly verze TS 1C vůči verzi 1C
Variables of version TS 1C compared to 1C

KIT 616		KIT 545		KIT 547	
6062B8		606246		606248	
▲		■		●	
KÓD CODE	KS QTY	KÓD CODE	KS QTY	KÓD CODE	KS QTY
090350	3	600601	6	010204	3
110127	6			030143	3

ZETA 85 1C

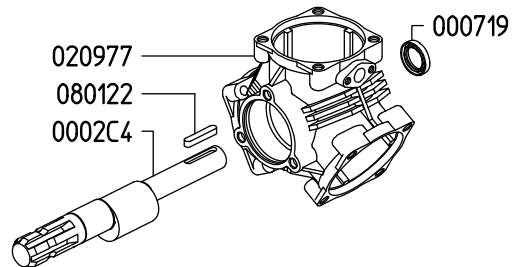


ZETA 85 VA



Rozdíly verze VA vůči verzi 1C
Variables of version VA compared to 1C

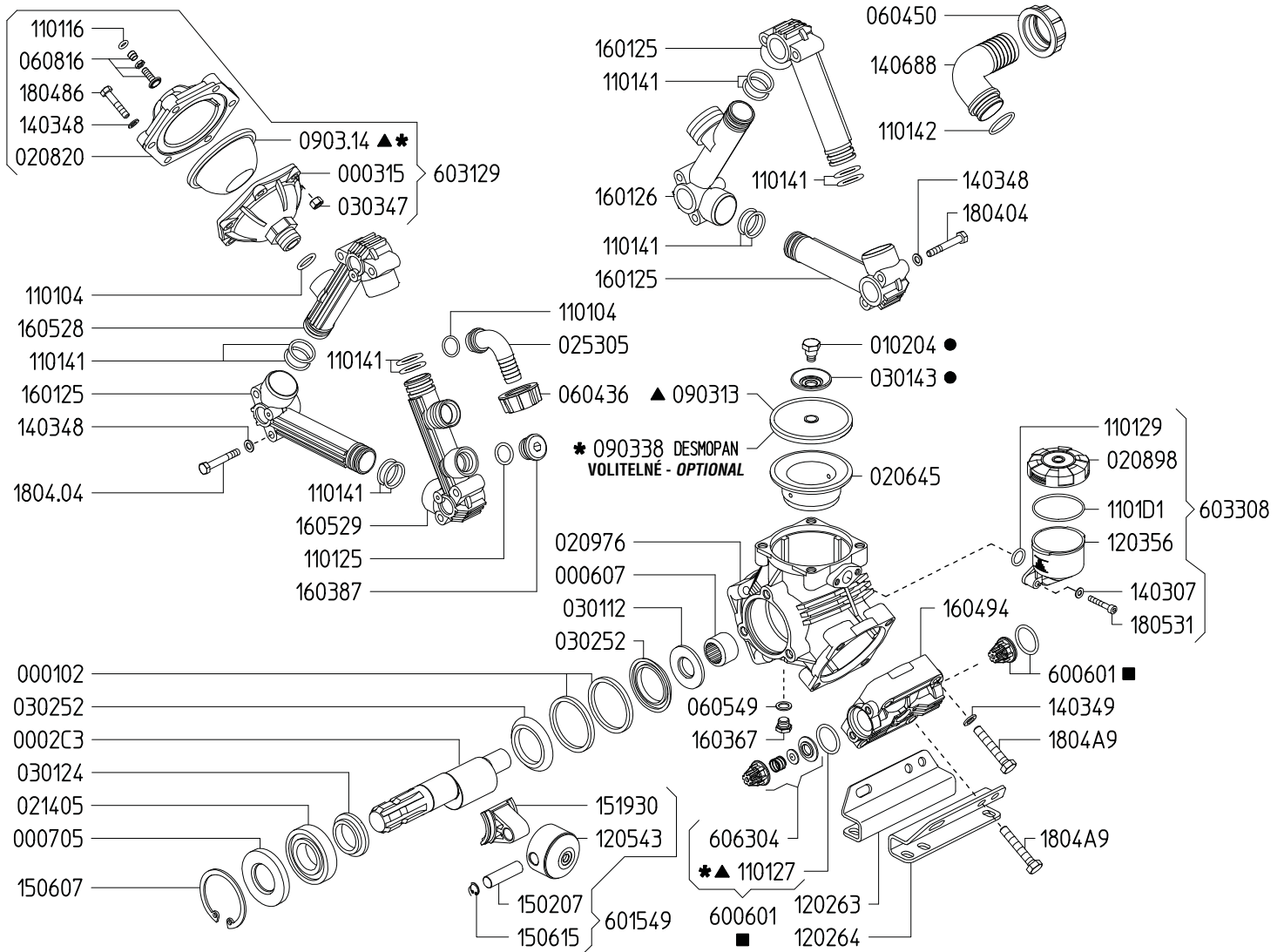
ZETA 85 TS 1C



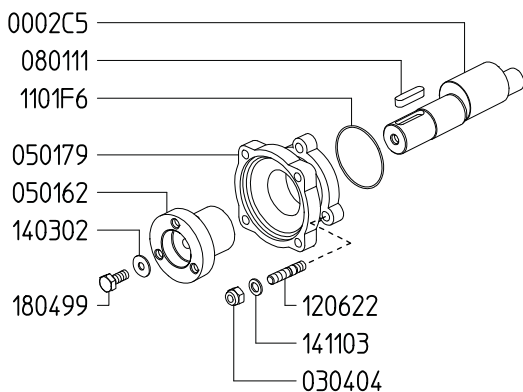
Rozdíly verze TS 1C vůči verzi 1C
Variables of version TS 1C compared to 1C

KIT 597		KIT 603		KIT 545		KIT 547	
606297		6062A4		606246		606248	
*		▲		■		●	
KÓD CODE	KS QTY	KÓD CODE	KS QTY	KÓD CODE	KS QTY	KÓD CODE	KS QTY
090338	3	090313	3	600601	6	010204	3
110127	6	110127	6			030143	3

ZETA 100 1C

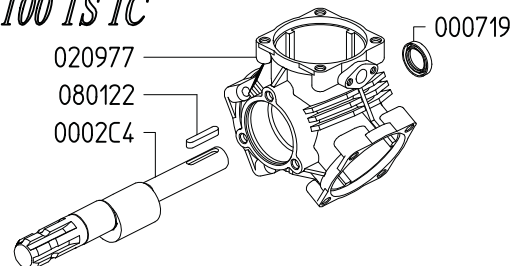


ZETA 100 VA



Rozdíly verze VA vůči verzi 1C
Variables of version VA compared to 1C

ZETA 100 TS 1C



Rozdíly verze TS 1C vůči verzi 1C
Variables of version TS 1C compared to 1C

KIT 625		KIT 504		KIT 545		KIT 547	
870010		606205		606246		606248	
* (●)		▲ (▲)		■ (■)		● (●)	
KÓD CODE	KS QTY	KÓD CODE	KS QTY	KÓD CODE	KS QTY	KÓD CODE	KS QTY
090314	1	090313	3	600601	6	010204	3
090338	3	090314	1			030143	3
110127	6	110127	6				