



ŘADA - SERIES

CAR WASH

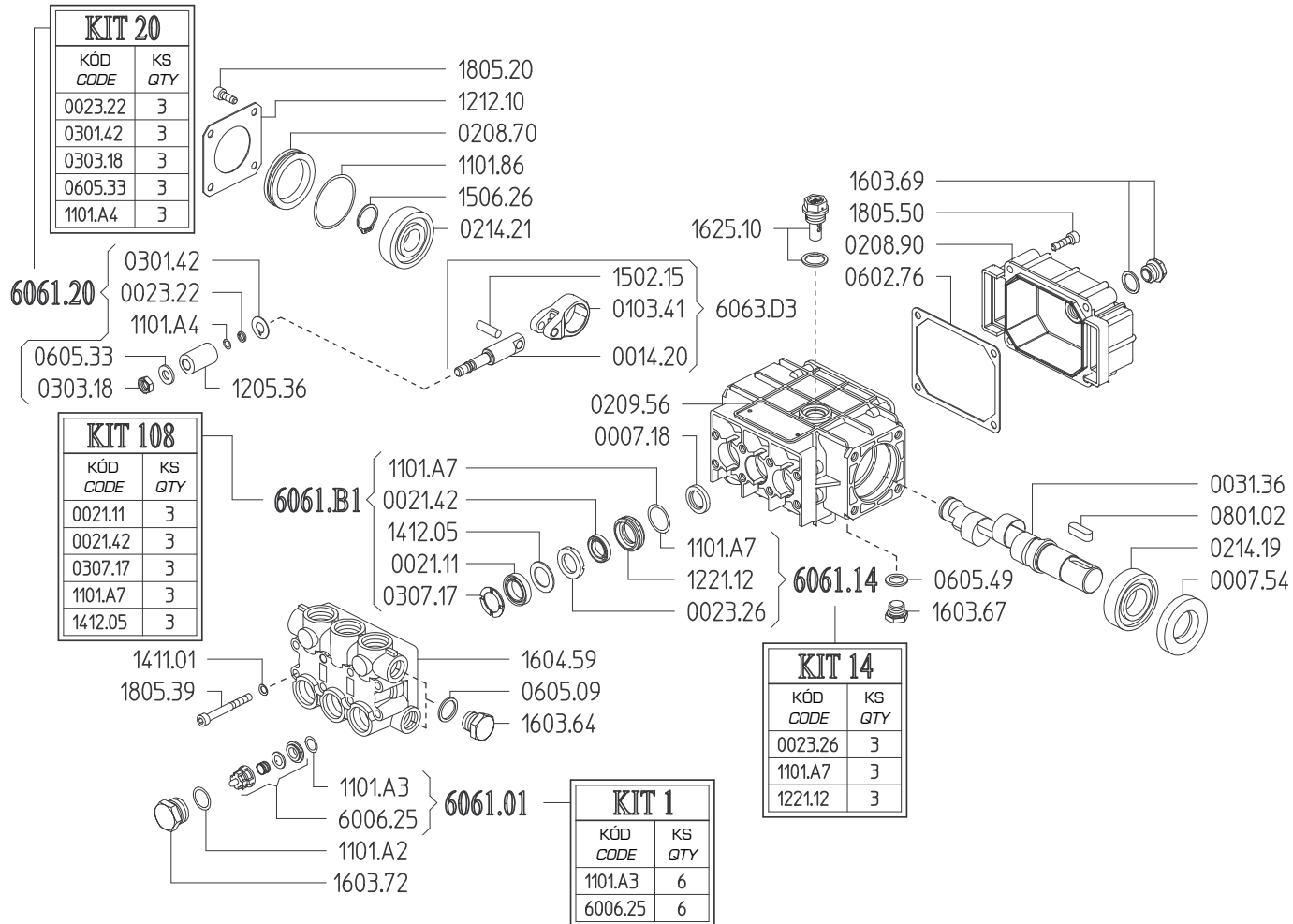
PWC 13/12 S

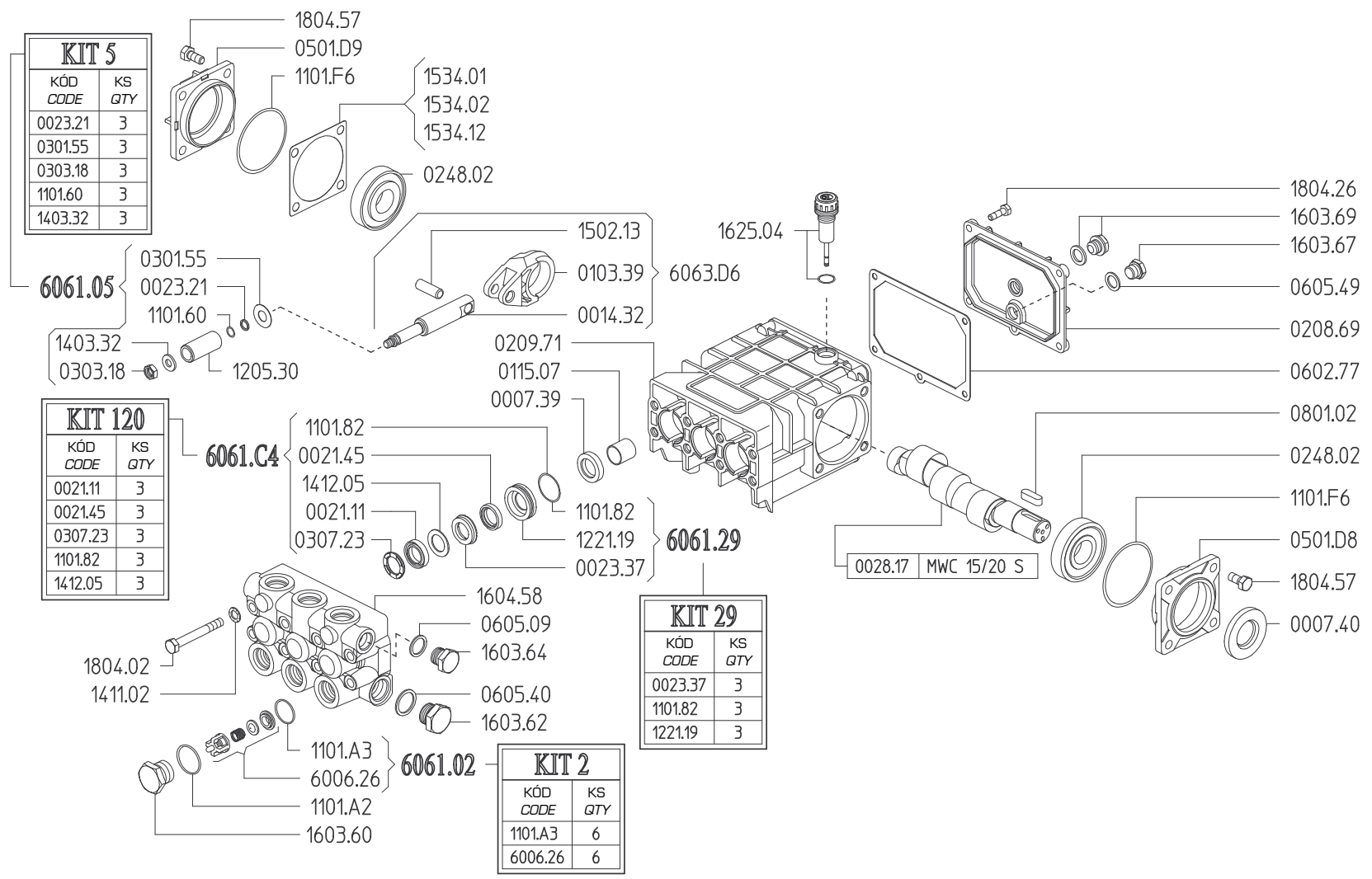
Valentín Tománek - IOMAZ, Dřní Beka 487, 75655 Dřní Beka

20

Tel: +420 724 003 288, Fax: +420 571 647 372, info@iomaz.cz, www.iomaz.cz

U-P-P018.00.U.T.1.00.26.04.2010





KIT 5

KÓD CODE	KS QTY
0023.21	3
0301.55	3
0303.18	3
1101.60	3
1403.32	3

6061.05

1403.32
0303.18

KIT 110

KÓD CODE	KS QTY
0021.43	3
0638.03	3
1101.82	3
1412.06	3

6061.B3

1101.82
0021.43
1412.06
0638.03
1101.82
1221.10
0023.28

1804.02
1411.02
1604.60
0605.09
1603.64
0605.40
1603.62

1101.A3
6006.26
1101.A2
1603.60

6061.02

KIT 2

KÓD CODE	KS QTY
1101.A3	6
6006.26	6

1804.57
0501.D9
1101.F6
1534.01
1534.02
1534.12
0248.02

1502.13

0103.39

0014.32

0209.71

0115.07

0007.39

6061.16

KIT 16

KÓD CODE	KS QTY
0023.28	3
1101.82	3
1221.10	3

1625.04

6063.D6

0028.78 MWC 20/20 S

1804.26

1603.69

1603.67

0605.49

0208.69

0602.77

0801.02

0248.02

1101.F6

0501.D8

1804.57

0007.40

