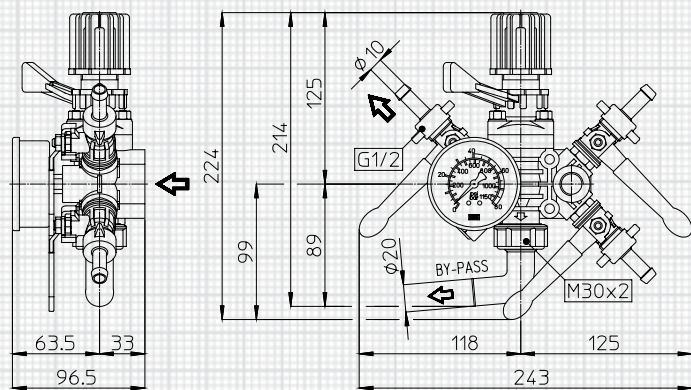
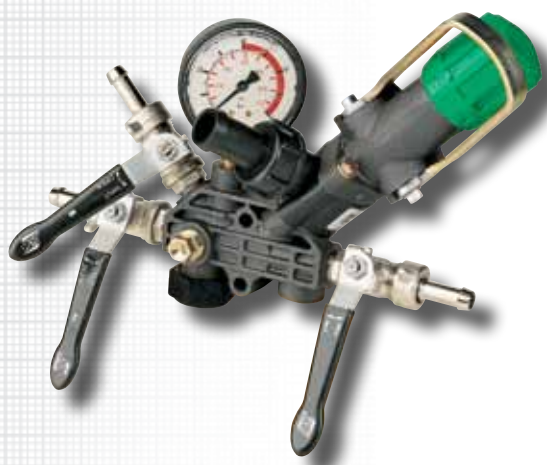
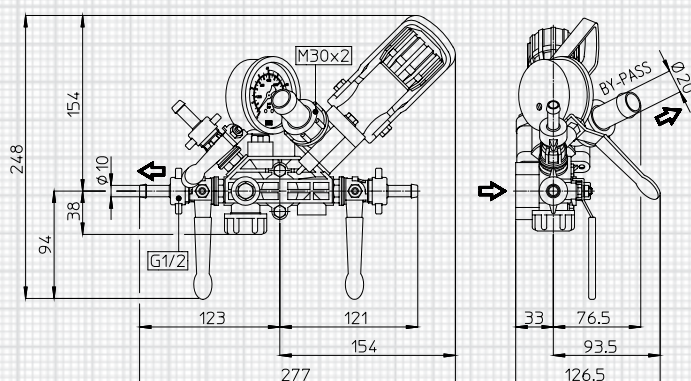


DL



DL	Průtok Flow rate		Tlak Pressure		Počet výstupů No. of outlet	Doporučeno pro modely čerpadel Suggested for Pump models
	l/min	GPM	bar	PSI		
	100	26,4	20/30/40	290/435/580	2 / 3 / 4	RO 110 - ZETA 70 - ZETA 85 - ZETA 100 - KAPPA 25 - KAPPA 32 - KAPPA 40 - KAPPA 50 KAPPA 33 - KAPPA 43 - KAPPA 53 - KAPPA 55 - KAPPA 65 - KAPPA 75 - KAPPA 100

DS



DS	Průtok Flow rate		Tlak Pressure		Počet výstupů No. of outlet	Doporučeno pro modely čerpadel Suggested for Pump models
	l/min	GPM	bar	PSI		
	100	26,4	20/30/40	290/435/580	2 / 3 / 4	RO 110 - ZETA 70 - ZETA 85 - ZETA 100 - KAPPA 25 - KAPPA 32 - KAPPA 40 - KAPPA 50 KAPPA 33 - KAPPA 43 - KAPPA 53 - KAPPA 55 - KAPPA 65 - KAPPA 75 - KAPPA 100