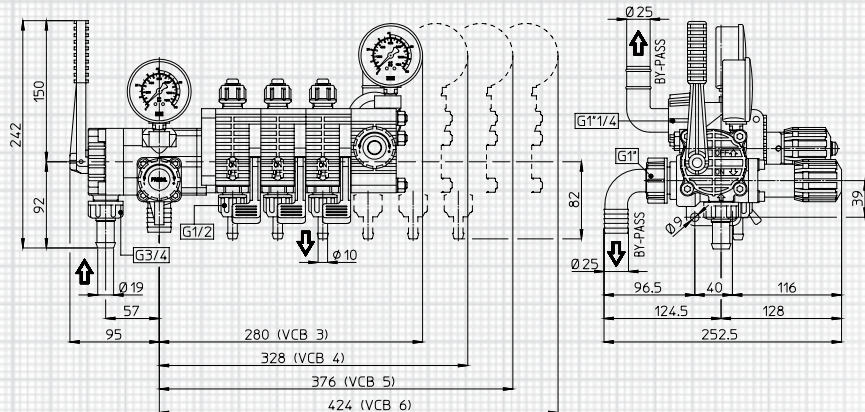
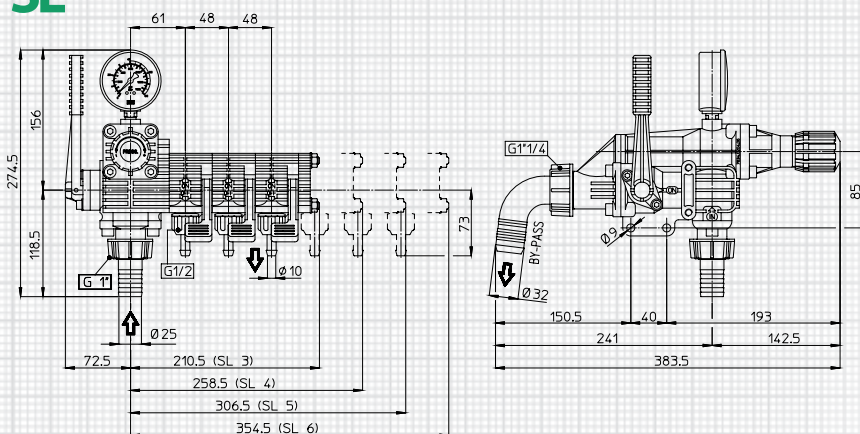


VCB



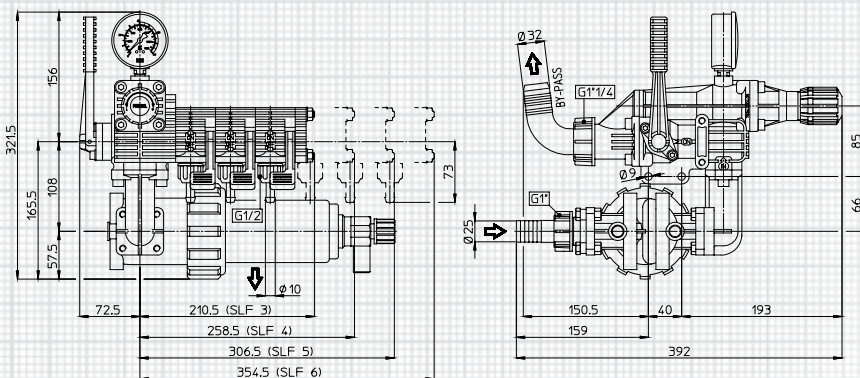
VCB	Průtok Flow rate		Tlak Pressure		Počet výstupů No. of outlet	Zpětné sání Suck. Back	Průtokový ventil Volum. Valve	Regulace výstupů Compen. Outlet	Filtr (50 mesh) Filter (50 mesh)	Doporučeno pro modely čerpadel Suggested for Pump models
	l/min	GPM	bar	PSI						
	120	31,7	20	290	3 / 4 / 5 / 6	●	●			RO 110 - RO 130 - ZETA 70 ZETA 85 - ZETA 100

SL



SL	Průtok Flow rate		Tlak Pressure		Počet výstupů No. of outlet	Zpětné sání Suck. Back	Průtokový ventil Volum. Valve	Regulace výstupů Compen. Outlet	Filtr (50 mesh) Filter (50 mesh)	Doporučeno pro modely čerpadel Suggested for Pump models
	l/min	GPM	bar	PSI						
	250	66	20	290	3 / 4 / 5 / 6	●				RO 110 - RO 130 - RO 160 - RO 180 - RO 210 RO 250 - ZETA 70 - ZETA 85 - ZETA 100

SLF



SLF	Průtok Flow rate		Tlak Pressure		Počet výstupů No. of outlet	Zpětné sání Suck. Back	Průtokový ventil Volum. Valve	Regulace výstupů Compen. Outlet	Filtr (50 mesh) Filter (50 mesh)	Doporučeno pro modely čerpadel Suggested for Pump models
	l/min	GPM	bar	PSI						
	250	66	20	290	3 / 4 / 5 / 6	●				RO 110 - RO 130 - RO 160 - RO 180 - RO 210 RO 250 - ZETA 70 - ZETA 85 - ZETA 100