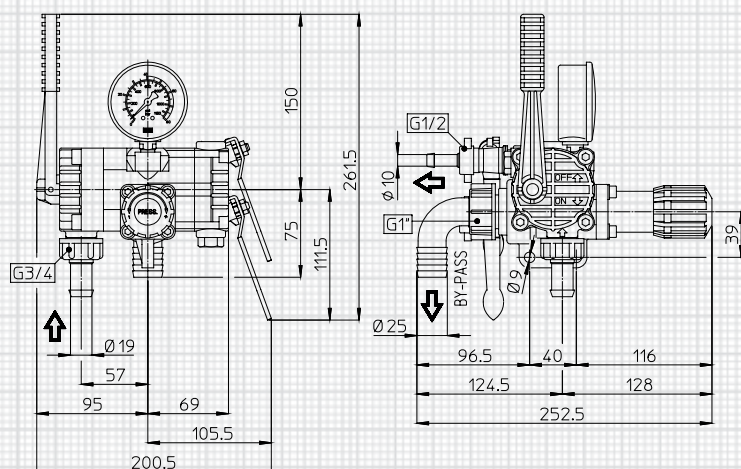
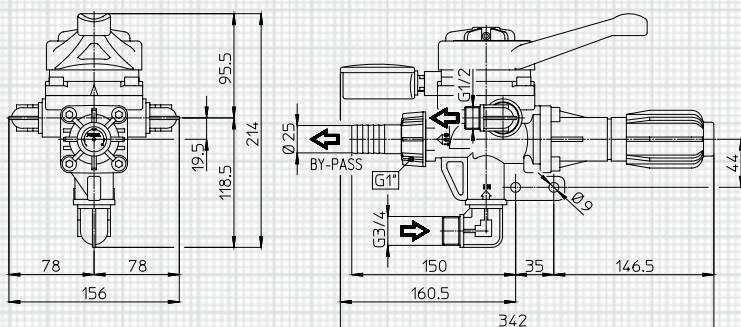


ZX



ZX	Průtok Flow rate		Tlak Pressure		Počet výstupů No. of outlet	Doporučeno pro modely čerpadel Suggested for Pump models
	l/min	GPM	bar	PSI		
	120	31,7	20/40/50/60	290/580/725/870	3 / 4	RO 110/130 - ZETA 70 - ZETA 85/100 - KAPPA 25/32 - KAPPA 33/43/53 - KAPPA 55/65 KAPPA 75 - KAPPA 100 - KAPPA 125 - BETA 110 - GAMMA 62 - GAMMA 80/100/122

UHP



UHP	Průtok Flow rate		Tlak Pressure		Počet výstupů No. of outlet	Doporučeno pro modely čerpadel Suggested for Pump models
	l/min	GPM	bar	PSI		
	170	45	50	725	2	KAPPA 120 - KAPPA125 - KAPPA 150 - OMEGA 135 - OMEGA 140 - OMEGA 170 BETA 110 - BETA 150 - GAMMA 100 - GAMMA 122