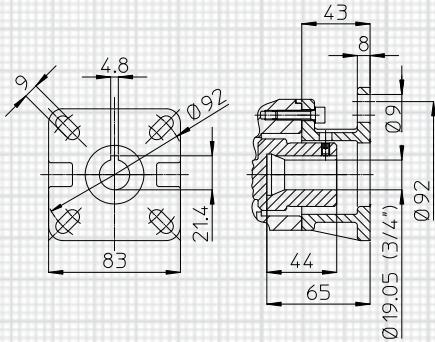
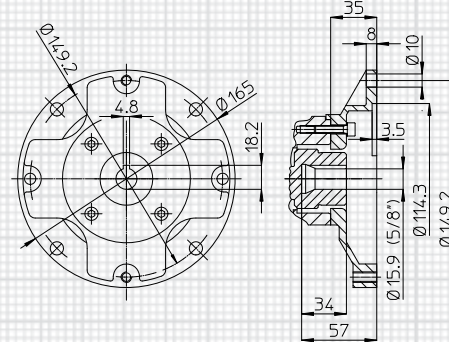


P01 Spalovací motor od 2 do 5 HP
Gasoline Engine 2÷5 HP



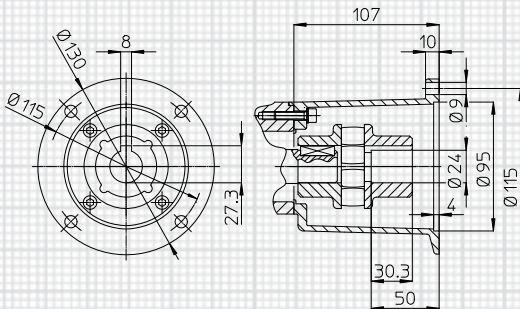
Čerpadla řady PN s dutým hřídelem typu "T"
PN Pumps with Hollow Shaft "T" Version

P03 Elektromotor NEMA 56C
Electric Motor NEMA 56C



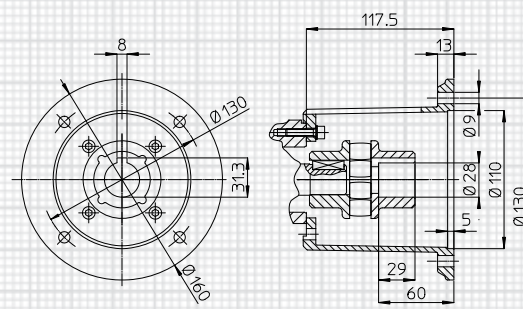
Čerpadla řady PN s dutým hřídelem typu "Z"
PN Pumps with Hollow Shaft "Z" Version

P04 Elektromotor B3-B14 gr. 90
Electric Motor B3-B14 gr. 90



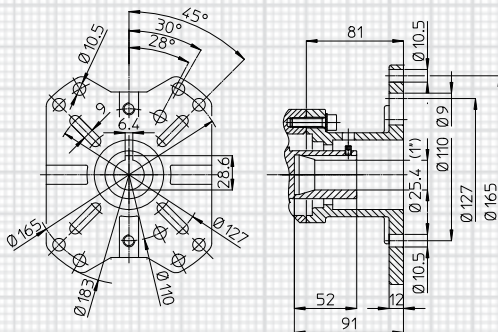
Čerpadla řady PN s vnějším hřídelem typu "S"
PN Pumps with Male Shaft "S" Version

P05 PK08 Elektromotor B3-B14 gr. 100-112
Electric Motor B3-B14 gr. 100-112



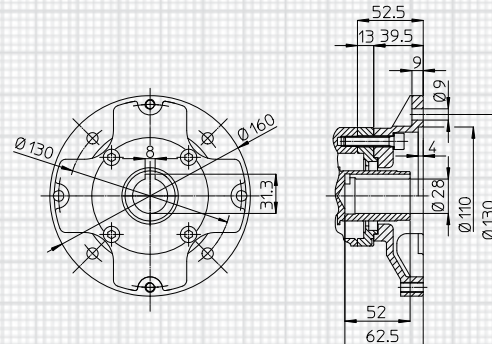
Čerpadla řad PN a PK s vnějším hřídelem typu "S"
PN-PK Pumps with Male Shaft "S" Version

M01 PK06 Spalovací motor od 7 do 18 HP
Gasoline Engine 7÷18 HP



Čerpadla řad PK, M a MK s dutým hřídelem typu "W"
PK-M-MK Pumps with Hollow Shaft "W" Version

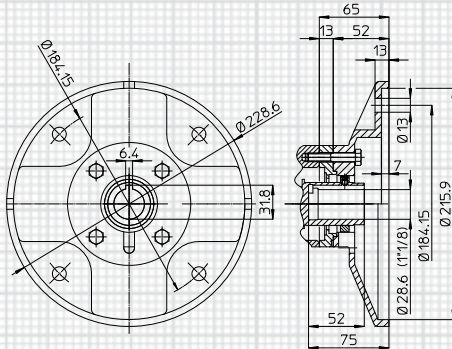
M02 P07 Elektromotor B3-B14 gr. 100-112
Electric Motor B3-B14 gr. 100-112



Čerpadla řad PN, M a MK s dutým hřídelem typu "I"
PN-M-MK Pumps with Hollow Shaft "I" Version

M03 PK09

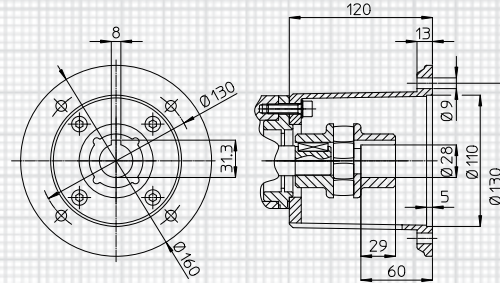
Elektromotor NEMA 182T - 184T
Electric Motor NEMA 182T - 184T



Čerpadla řady PN s dutým hřídelem typu "U"
PN Pumps with **Hollow Shaft "U"** Version

M04

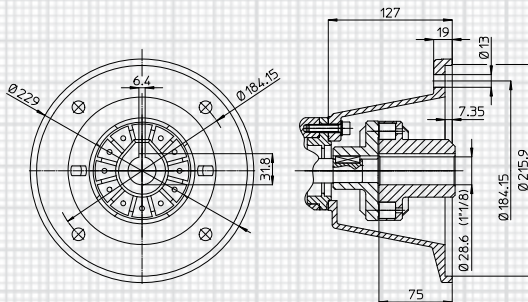
Elektromotor B3-B14 gr. 100-112
Electric Motor B3-B14 gr. 100-112



Čerpadla řady M a MK s vnější hřídelem typu "S"
M-MK Pumps with **Male Shaft "S"** Version

MG05

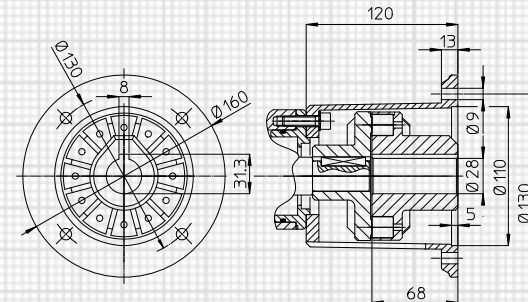
Elektromotor NEMA 182T - 184T
Electric Motor NEMA 182T - 184T



Čerpadla řad M, MK, G, GK a GH s vnějším hřídelem typu "S"
M-MK and G-GK-GK Pumps with **Male Shaft "S"** Version

G08

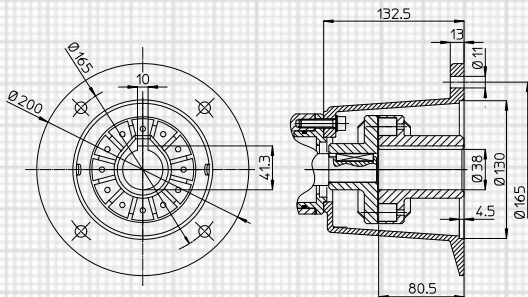
Elektromotor B3-B14 gr. 100-112
Electric motor B3-B14 gr. 100-112



Čerpadla řad G a GK s vnějším hřídelem typu "S"
G-GK Pumps with **Male Shaft "S"** Version

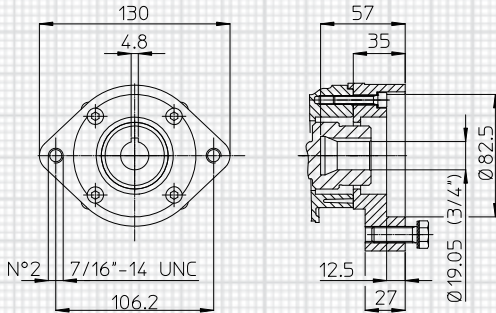
MG10

Elektromotor B3-B14 gr. 132
Electric motor B3-B14 gr. 132



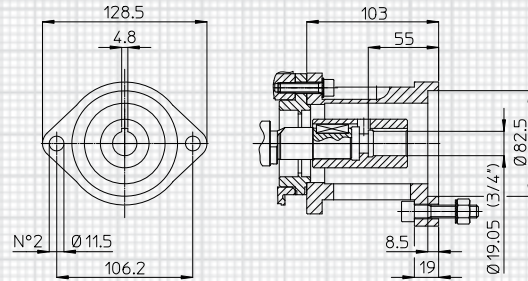
Čerpadla řad M, MK, G, GK a GH s vnějším hřídelem typu "S"
M-MK and G-GK-GH Pumps with **Hollow Shaft "S"** Version

PI05 Hydromotor Gr.2 - SAE "A" - 3/4"
Hydraulic Motor Gr.2 - SAE "A" - 3/4"



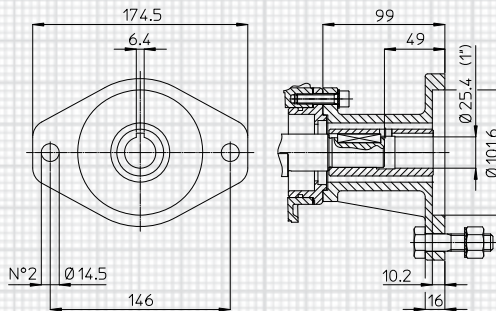
Čerpadla řady PN s dutým hřídelem typu "T"
PN Pumps with **Hollow Shaft "T" Version**

MI03 Hydromotor Gr.2 - SAE "A" - 3/4"
Hydraulic Motor Gr.2 - SAE "A" - 3/4"



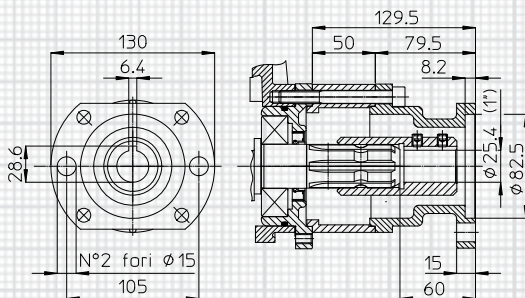
Čerpadla řady M a MK s vnějším hřídelem typu "S"
M-MK Pumps with **Male Shaft "S" Version**

GI03 Hydromotor Gr.2 - SAE "B" - 1"
Hydraulic Motor Gr.2 - SAE "B" - 1"



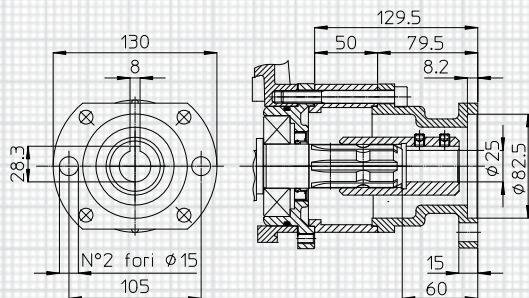
Čerpadla řad G a GK s vnějším hřídelem typu "S"
G-GK Pumps with **Male Shaft "S" Version**

GMIO1 Orbitální hydromotor SAE "A" - 1"
Hydraulic Orbital Motor - SAE "A" - 1"



Čerpadla řady GAMMA 62/85/105/125 s drážkovaným hřídelem 1 3/8"
GAMMA 62/85/105/125 Pumps with **1 3/8 Splined Shaft**

GMIO2 Orbitální hydromotor SAE "A" - 25 mm
Hydraulic Orbital Motor - SAE "A" - 25 mm



Čerpadla řady GAMMA 62/85/105/125 s drážkovaným hřídelem 1 3/8"
GAMMA 62/85/105/125 Pumps with **1 3/8 Splined Shaft**