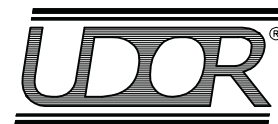
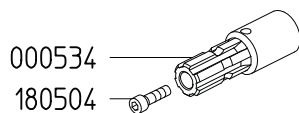


# PŘÍSLUŠENSTVÍ ACCESSORIES

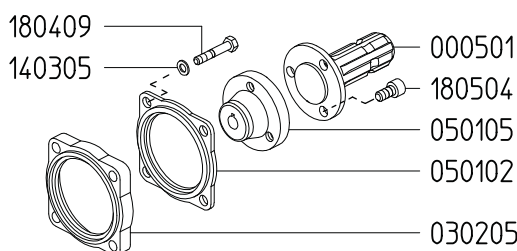


**6062A8** P.T.O. Kardanový hřídel 1"3/8  
P.T.O. Cardan 1"3/8



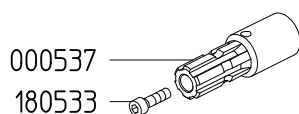
ZETA 70 TS 1C  
ZETA 85 TS 1C  
ZETA 100 TS 1C  
RO 110 TS 1C  
RO 130 TS 1C  
KAPPA 40 TS 1C  
KAPPA 40 TS FVA  
KAPPA 50 TS 1C  
KAPPA 50 TS FVA  
KAPPA 55 TS 1C  
KAPPA 55 TS FVA  
KAPPA 65 TS 1C  
KAPPA 65 TS FVA

**770202** P.T.O. Kardanový hřídel 1"3/8  
P.T.O. Cardan 1"3/8



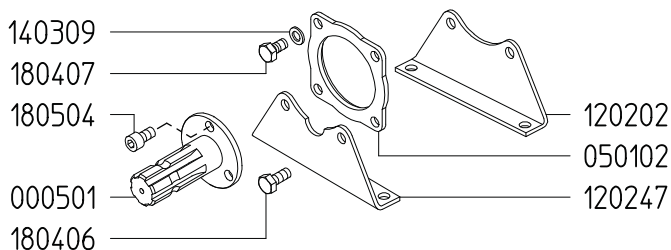
IOTA 20

**6062B2** P.T.O. Kardanový hřídel 1"3/8  
P.T.O. Cardan 1"3/8



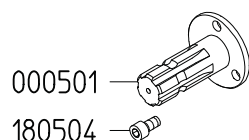
IOTA 25 GR  
KAPPA 15/A  
KAPPA 25 GR  
KAPPA 25 TS GR  
KAPPA 32 GR  
KAPPA 32 TS GR  
KAPPA 33 GR  
KAPPA 43 GR  
KAPPA 53 GR

**770201** P.T.O. Kardanový hřídel 1"3/8  
P.T.O. Cardan 1"3/8



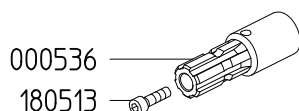
KAPPA 40 VA  
KAPPA 50 VA

**7753A6** P.T.O. Kardanový hřídel 1"3/8  
P.T.O. Cardan 1"3/8



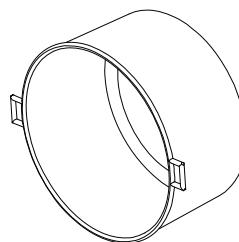
KAPPA 40 TS FVA  
KAPPA 50 TS FVA  
KAPPA 55 VA  
KAPPA 55 TS FVA  
KAPPA 65 VA  
KAPPA 65 TS FVA  
KAPPA 75 VA  
KAPPA 75 TS VA  
KAPPA 100 VA  
KAPPA 100 TS VA  
KAPPA 125 VA  
KAPPA 125 TS VA

**6062B1** P.T.O. Kardanový hřídel 1"3/8  
P.T.O. Cardan 1"3/8



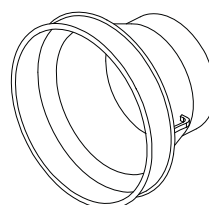
KAPPA 33 TS 1C  
KAPPA 43 TS 1C  
KAPPA 53 TS 1C

**121924** P.T.O. Ochranný kryt  
P.T.O. Cardan 1"3/8



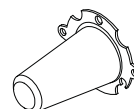
ZETA 70  
ZETA 85  
ZETA 100  
RO 110/130  
KAPPA 120/150

**121925** Ochranný kryt  
Protections



RO 160/180  
RO 210/250  
RO 320/400  
KAPPA 25/32  
KAPPA 40/50  
KAPPA 33/43/53  
KAPPA 55/65  
KAPPA 75  
KAPPA 100  
KAPPA 125  
OMEGA 135  
OMEGA 140  
OMEGA 170  
BETA 110  
BETA 150  
BETA 200/240  
GAMMA 62  
GAMMA 80/100/122  
GAMMA 162/202/242

**121915** Ochranný kryt  
Protections



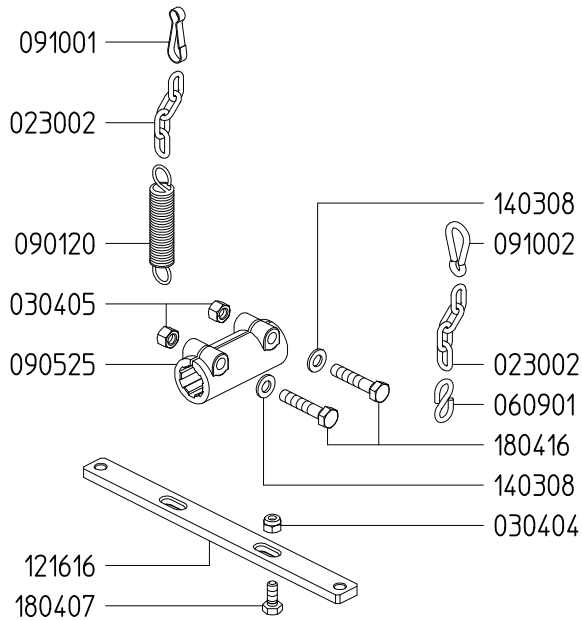
	Kód Code	Max. tlak Max. Press.	Max. průtok Max. Flowrate	Přípojka Connection
	063703	10 bar	100 L/min	G 3/8
	063704	10 bar	200 L/min	G 1/2
	063705	10 bar	250 L/min	G 3/4
	063706	20 bar	100 L/min	G 3/8
	063710	20 bar	200 L/min	G 1/2
	063713	20 bar	250/L/min	G 3/4
	063707	30 bar	100 L/min	G 3/8
	063708	40 bar	100 L/min	G 3/8
	063711	40 bar	200 L/min	G 1/2
	063709	50 bar	100 L/min	G 3/8
	063712	50 bar	200 L/min	G 1/2

# PŘÍSLUŠENSTVÍ ACCESSORIES



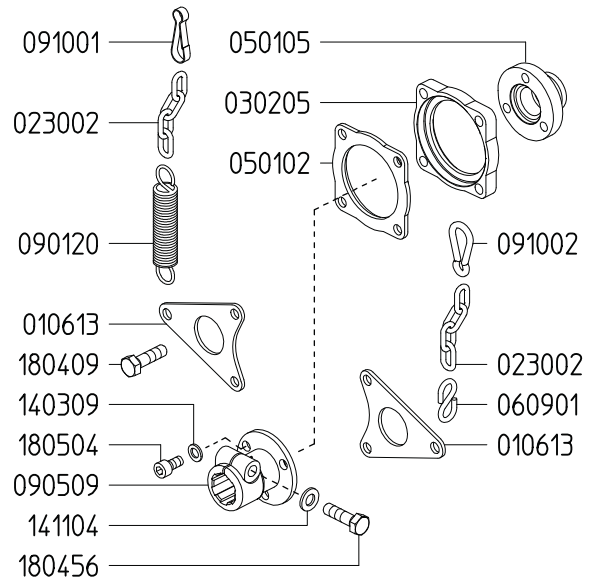
**770178** Rychloupínací spojka 1"3/8  
Quick Coupler 1"3/8

ZETA 70 1C  
ZETA 85 1C  
ZETA 100 1C  
RO 110 1C  
RO 130 1C  
KAPPA 33 1C  
KAPPA 43 1C  
KAPPA 53 1C



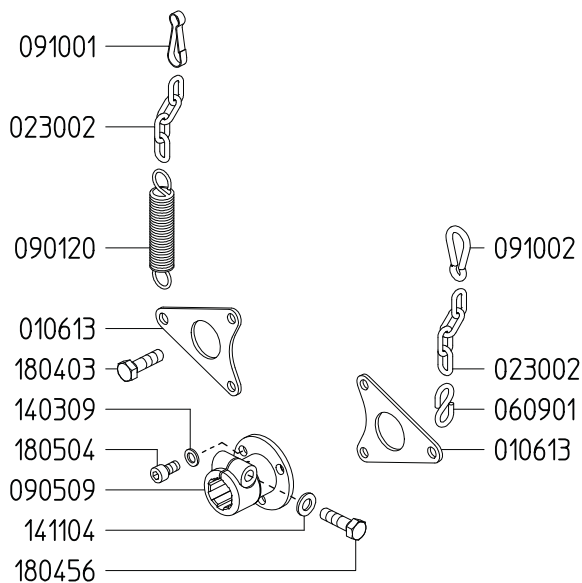
**770108** Rychloupínací spojka 1"3/8  
Quick Coupler 1"3/8

IOTA 20



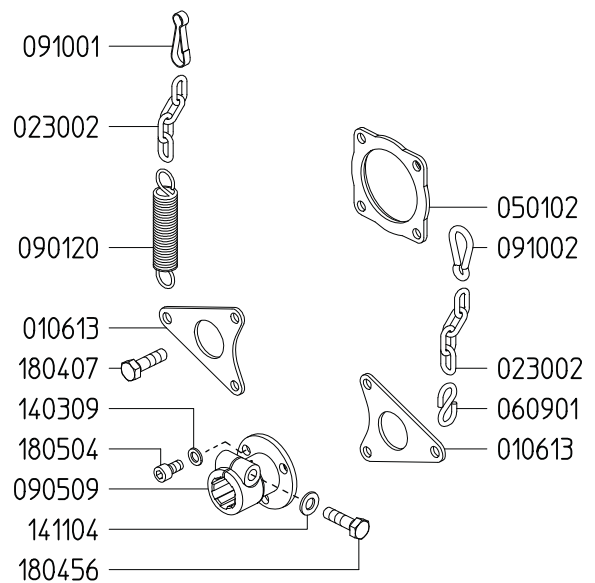
**7701B8** Rychloupínací spojka 1"3/8  
Quick Coupler 1"3/8

KAPPA 55 VA  
KAPPA 65 VA  
KAPPA 75 VA  
KAPPA 75 TS VA  
KAPPA 100 VA  
KAPPA 100 TS VA



**770106** Rychloupínací spojka 1"3/8  
Quick Coupler 1"3/8

KAPPA 40 VA  
KAPPA 50 VA



# PŘÍSLUŠENSTVÍ ACCESSORIES

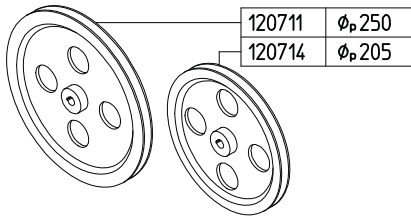


**120711**  $\phi_p$  250 Řemenice

IOTA 20

**120714**  $\phi_p$  205

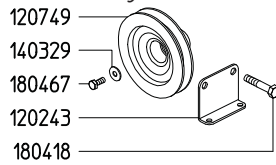
Pulleys



**7703D8**  $\phi_p$  100 Řemenice

KAPPA 15/A

Pulleys

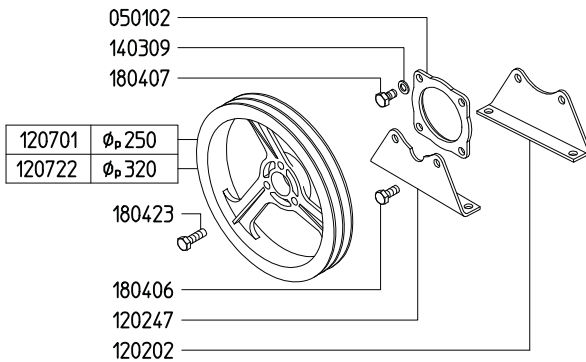


**770312**  $\phi_p$  250 Řemenice

KAPPA 40 VA  
KAPPA 50 VA

Pulleys

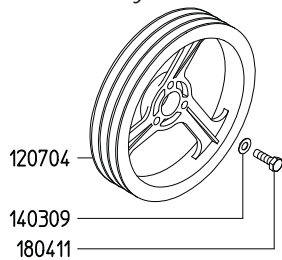
**770313**  $\phi_p$  320



**770317**  $\phi_p$  320 Řemenice

KAPPA 125 VA  
KAPPA 125 TS VA  
KAPPA 120 TS VA  
KAPPA 150 TS VA

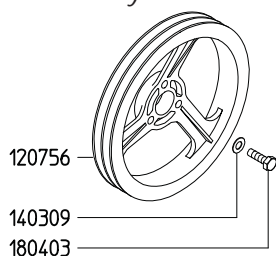
Pulleys



**7703D9**  $\phi_p$  320 Řemenice

GAMMA 62 TS 1C

Pulleys

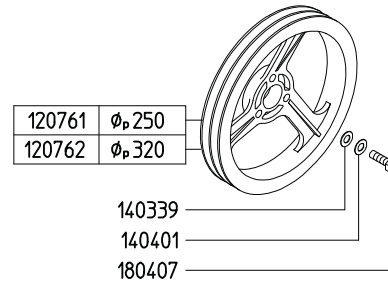


**7703F3**  $\phi_p$  250 Řemenice

IOTA 25 GR  
KAPPA 25 GR  
KAPPA 25 TS GR  
KAPPA 32 GR  
KAPPA 32 TS GR  
KAPPA 33 GR  
KAPPA 43 GR  
KAPPA 53 GR

Pulleys

**7703F4**  $\phi_p$  320

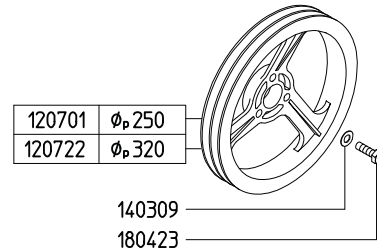


**770314**  $\phi_p$  250 Řemenice

KAPPA 40 TS FVA  
KAPPA 50 TS FVA  
KAPPA 55 VA  
KAPPA 55 TS FVA  
KAPPA 65 VA  
KAPPA 65 TS FVA  
KAPPA 75 VA  
KAPPA 75 TS VA  
KAPPA 100 VA  
KAPPA 100 TS VA

Pulleys

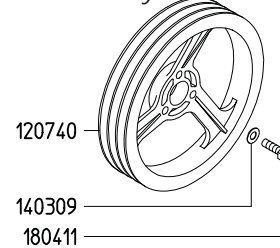
**770315**  $\phi_p$  320



**7703C7**  $\phi_p$  360 Řemenice

KAPPA 75 VA  
KAPPA 75 TS VA  
KAPPA 100 VA  
KAPPA 100 TS VA

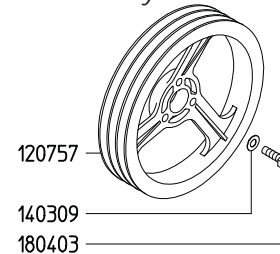
Pulleys



**7703C0**  $\phi_p$  320 Řemenice

GAMMA 80 TS 1C  
GAMMA 100 TS 1C  
GAMMA 122 TS 1C

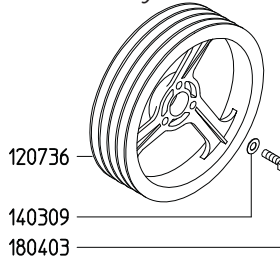
Pulleys



**770379**  $\phi_p$  320 Řemenice

GAMMA 162 TS 1C  
GAMMA 202 TS 1C  
GAMMA 242 TS 1C

Pulleys



## SPECIÁLNÍ MEMBRÁNY PISTON SPECIAL DIAPHRAGMS

	Kód Code	SATURFLON	Kód Code	VITON	Kód Code	DESMOPAN
	090356	KAPPA 15	090354	KAPPA 15	090349	KAPPA 15
	090331	IOTA 20/25	090318	IOTA 20/25	090341	IOTA 20/25
	090330	KAPPA 40/50 KAPPA 75 KAPPA 100 KAPPA 125 ZETA 85/100	090322	KAPPA 40/50 KAPPA 75 KAPPA 100 KAPPA 125 ZETA 85/100	090338	KAPPA 40/50 KAPPA 75 KAPPA 100 KAPPA 125 ZETA 85/100
			090358	KAPPA 25/32 KAPPA 33/43/53 KAPPA 55/65 ZETA 70	090350	KAPPA 25/32 KAPPA 33/43/53 KAPPA 55/65 ZETA 70
	090329	RO 110/130 RO 160/180 RO 210/250 KAPPA 120/150 OMEGA 135	090307	RO 110/130 RO 160/180 RO 210/250 KAPPA 120/150 OMEGA 135	090359	RO 110/130 RO 160/180 RO 210/250 KAPPA 120/150 OMEGA 135
	090339	RO 320/400 OMEGA 140 OMEGA 170 BETA 110 BETA 150 BETA 200/240	090324	RO 320/400 OMEGA 140 OMEGA 170 BETA 110 BETA 150 BETA 200/240	090333	RO 320/400 OMEGA 140 OMEGA 170 BETA 110 BETA 150 BETA 200/240

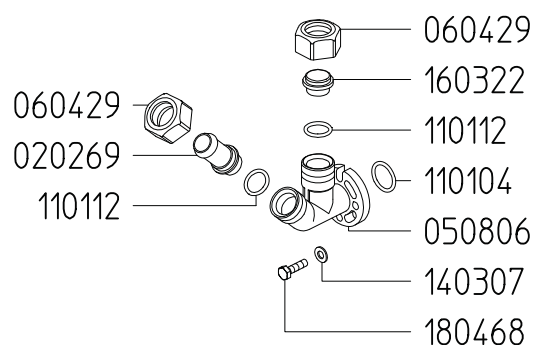
## MANOMETRY GAUGES

Kód / Code	Max. tlak Max. pressure
090426	20 bar
090418	30 bar
090419	40 bar
090410	50 bar
090421	60 bar
090437	20 bar
090441	30 bar
090430	40 bar

## SPECIÁLNÍ MEMBRÁNY DEPULZÁTORŮ PULSATION DAMPER SPECIAL DIAPHRAGMS

	Kód Code	SATURFLON	Kód Code	VITON
	090357	KAPPA 15	090355	KAPPA 15
	090335	IOTA 20/25 KAPPA 25/32 KAPPA 55/65	090317	IOTA 20/25 KAPPA 25/32 KAPPA 55/65
	090332	KAPPA 40/50 KAPPA 75 KAPPA 100 KAPPA 125 RO 110/130 RO 160/180 ZETA 100	090321	KAPPA 40/50 KAPPA 75 KAPPA 100 KAPPA 125 RO 110/130 RO 160/180 ZETA 100
	090337	KAPPA 120/150 OMEGA 140 OMEGA 170 BETA 110 BETA 150 BETA 200/240	090327	KAPPA 120/150 OMEGA 140 OMEGA 170 BETA 110 BETA 150 BETA 200/240

### 870407 Výstupní část čerpadla Pump Outlet Kit



### 870429 Výstupní část čerpadla Pump Outlet Kit

