







Quando nel 1966 abbiamo iniziato a progettare e produrre pompe a pressione per acqua, il mercato aveva bisogno di qualsiasi cosa e l'offerta di prodotti era ampiamente inferiore alla loro domanda. Con il passare degli anni e dei decenni, la produzione generale di beni è notevolmente aumentata e la proporzione tra domanda ed offerta è molto cambiata. Il tasso di crescita di UDOR non ha conosciuto soste nel tempo, nemmeno negli ultimi anni di fortissima competizione internazionale; questa è la migliore prova della competitività dei nostri prodotti e dei nostri processi.

When in 1966 we started manufacturing water pressure pumps, the market was in desperate need of everything and the offer of products was much lower than their demand. After years and decades, the general production of goods has widely increased and the proportion between offer and demand has changed a lot. The UDOR growth rate, in all these years of strong international competition, has never slowed down and this is the best proof of how competitive our product and our process are.

*Franco Lomori*







1

# la nostra azienda our company



2



3

1 Parte del reparto interno di montaggio  
Part of assembly department

2 Baie di carico/scarico del magazzino automatico  
Loading/unloading zones of automatic storage system

3 Magazzino automatizzato  
Automatic storage

4 Ricerca e Sviluppo (Test sperimentali)  
Research and Development (Lab. test)

5 Alcune stazioni di collaudo  
Some test benches

6 Uno dei Robot di carico  
One of the Robots

7 Lavorazione dei carter pompa  
Machining of pump casing

8 Uno dei centri di lavoro  
One of the machining center

9 Controllo qualità  
Quality control

10 Reparto imballaggio  
Packing department

11 Prodotti pronti per la spedizione  
Packing department

12 Collaborazione con la Facoltà di Ingegneria (DIEM) dell'Università di Bologna.  
Cooperation with the Engineering Department (DIEM) of the University of Bologna

13 Particolare dell'ufficio tecnico  
Part of engineering department

14 Reparti produttivi  
Production areas



4



5



5



6





7



8



9



10



11



12



13



14

# MISSIONE E CRESCITA

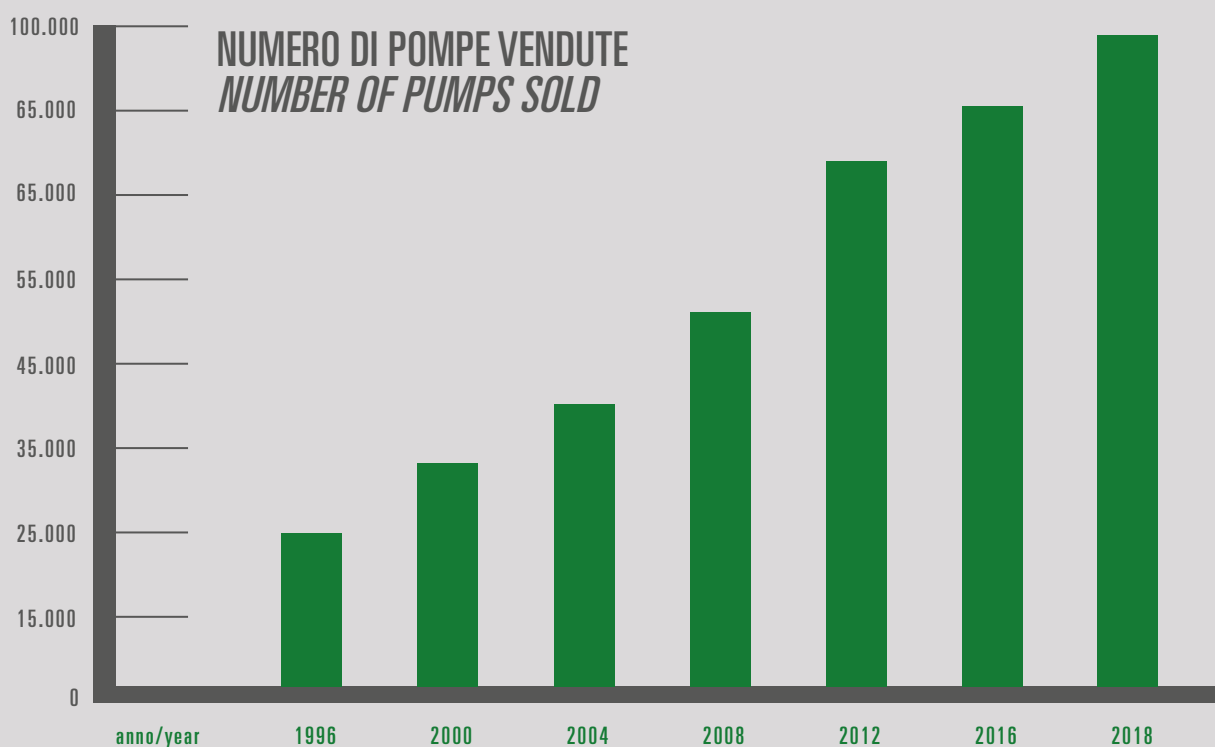
## MISSION AND GROWTH

La nostra missione è quella di essere riconosciuti nel nostro mercato mondiale di riferimento come un'azienda competitiva, innovativa ed affidabile.

La nostra organizzazione soddisfa le direttive ISO-9001 e siamo continuamente impegnati nel miglioramento delle prestazioni aziendali in tutti i reparti. Crediamo nel lavorare in modo etico e attento ai bisogni dei clienti.

*Our Mission is to be recognized in our world-wide industry as a competitive, innovative and reliable company.*

*Our organization complies with the requirements of ISO-9001 and we are committed to continuous improvement of the performance of all company departments and functions. We strongly believe in conducting business with ethics and in listening to customer needs.*





# INDICE INDEX

## Pompe a Membrana *Diaphragm Pumps*

serie/series <b>ZETA</b> .....	6/13
serie/series <b>IOTA</b> .....	14
serie/series <b>KAPPA</b> .....	15/18
serie/series <b>DELTA</b> .....	19/24
serie/series <b>OMEGA</b> .....	25/27
serie/series <b>BETA</b> .....	28/31

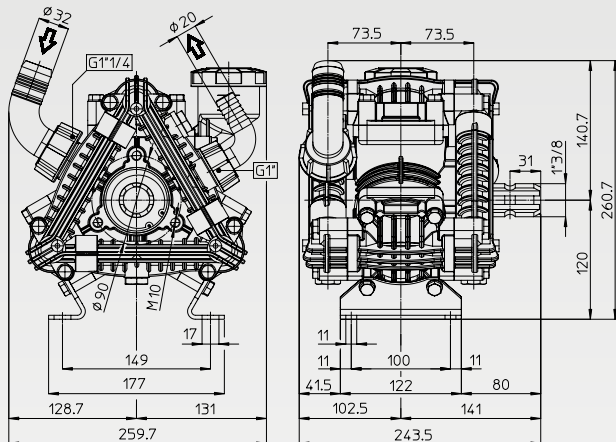
## Gruppi, Applicazioni, Accessori *Units, Drive Options, Accessories*

Alberi presa di forza pompe a membrana / <i>Diaphragm Pumps p.t.o. shafts</i> .....	32
Gruppi di regolazione pressione per bassa pressione / <i>Low pressure control units</i> .....	33/35
Gruppi di regolazione pressione per media ed alta pressione / <i>Medium and high pressure control units</i> .....	36/37
Riduttori / <i>Gear reductions</i> .....	38/39
Gruppi motopompa / <i>Pump and engine units</i> .....	40/41
Gruppi pompa con motore idraulico / <i>Pump and hydraulic motor units</i> .....	41
Gruppi elettropompa / <i>Pump and motor units</i> .....	42
Accessori / <i>Accessories</i> .....	43
Tabella di scelta ugelli per lance / <i>Nozzle selection chart for spray guns</i> .....	44
Esempi di utilizzi / <i>Some field images</i> .....	45/46
UDOR nel mondo / <i>UDOR in the world</i> .....	47



# ZETA 70

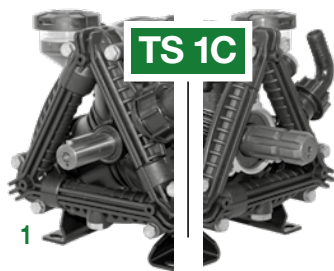
max. 71 l/min - 19 GPM • 20 bar - 290 PSI • 550 RPM



## Alberi P. di F. disponibili Available P.T.O. Shaft



2 - 13



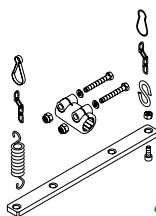
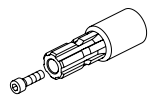
1

13

Per le dimensioni degli Alberi P. di F. vedi pag. 32

For P.T.O. Shaft dimensions see page 32

## Applicazioni Shaft Adaptors



MOD.	RPM	0 bar / 0 PSI				5 bar / 72 PSI				10 bar / 145 PSI				15 bar / 217 PSI				20 bar / 290 PSI				Peso Weight
		Portata Flow rate		Potenza Power		Portata Flow rate		Potenza Power		Portata Flow rate		Potenza Power		Portata Flow rate		Potenza Power		Portata Flow rate		Potenza Power		
		l/min	GPM	HP	kW	l/min	GPM	HP	kW	l/min	GPM	HP	kW	l/min	GPM	HP	kW	l/min	GPM	HP	kW	
<b>ZETA 70</b>	400	51.5	13.6	0.5	0.4	49.1	13.0	1.0	0.7	48.8	12.9	1.4	1.0	48.4	12.8	1.9	1.4	48.1	12.7	2.5	1.9	9.0
	450	57.6	15.2	0.6	0.4	55.1	14.6	1.1	0.8	54.6	14.4	1.6	1.1	54.1	14.3	2.2	1.6	53.8	14.2	2.8	2.1	
	500	63.5	16.8	0.6	0.5	61.2	16.2	1.2	0.9	60.8	16.1	1.7	1.6	60.4	16.0	2.4	1.8	60.0	15.9	3.2	2.3	
	550	71.0	19.0	0.7	0.5	66.6	17.6	1.3	1.0	66.2	17.5	1.9	1.4	65.8	17.4	2.6	1.9	65.5	17.3	3.4	2.5	



# ZETA-P 40

max. 44 l/min - 12 GPM - 20 bar - 290 PSI • 550 RPM

# ZETA-P 85

max. 85 l/min - 23 GPM - 20 bar - 290 PSI • 550 RPM

# ZETA-P 100

max. 98 l/min - 26 GPM - 20 bar - 290 PSI • 550 RPM


**ZETA-P 40  
ZETA-P 85**

 DISEGNO ZETA-P 40 E ZETA-P 85:  
VEDI PAG.8  
ZETA-P 40 AND ZETA-P 85 DRAWING:  
SEE PAGE 8

**ZETA-P 100**

 DISEGNO ZETA-P 100:  
VEDI PAG.9  
ZETA-P 100 DRAWING:  
SEE PAGE 9

**TESTATE a base di resina poliesteri**  
**Polyester resin-based HEADS**

## Alberi P. di F. disponibili Available P.T.O. Shaft

 <b>1C</b> Solo/Only ZETA-P85 / ZETA-P100	 <b>VA</b> 4-13-15	 <b>MI</b> Solo/Only ZETA-P40 / ZETA-P85	 <b>TS 1C</b> Solo/Only ZETA-P85 / ZETA-P100	Per le dimensioni degli Alberi P. di F. vedi pag. 32  For P.T.O. Shaft dimensions see page 32
---	--------------------------	--	--	---

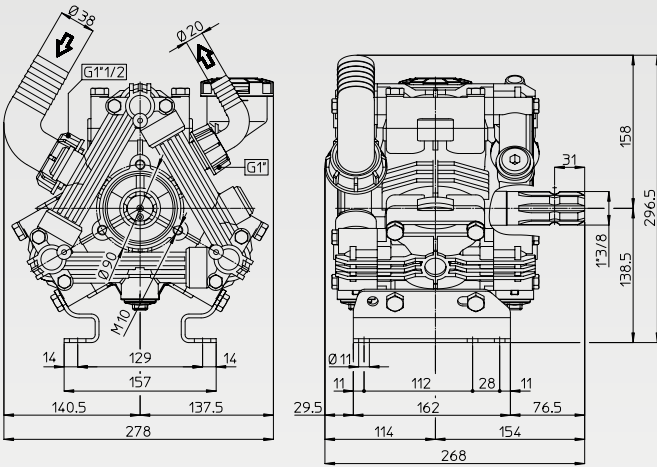
## Applicazioni Shaft Adaptors

 <b>1</b>	 <b>2</b>	 <b>4</b>	 <b>13</b> Non fornito Not supplied	 <b>15</b> RIDUTTORI 15 Vedi pag. 38 GEAR REDUCTIONS 15 See page 38
--------------	--------------	--------------	--	--


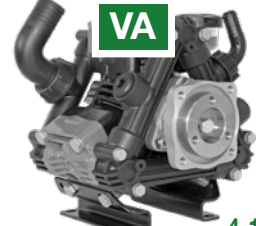
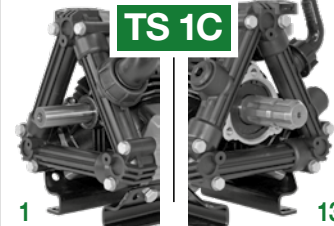
MOD.	RPM	0 bar / 0 PSI				5 bar / 72 PSI				10 bar / 145 PSI				15 bar / 217 PSI				20 bar / 290 PSI				Peso Weight
		Portata Flow rate		Potenza Power		Portata Flow rate		Potenza Power		Portata Flow rate		Potenza Power		Portata Flow rate		Potenza Power		Portata Flow rate		Potenza Power		
		l/min	GPM	HP	kW	l/min	GPM	HP	kW	l/min	GPM	HP	kW	l/min	GPM	HP	kW	l/min	GPM	HP	kW	Kg
<b>ZETA-P 40</b>	400	33.0	8.7	0.3	0.2	30.0	7.9	0.6	0.4	29.3	7.7	0.8	0.6	28.8	7.6	1.2	0.8	28.5	7.5	1.5	1.1	12
	450	36.5	9.6	0.4	0.3	33.5	8.9	0.7	0.5	32.8	8.7	0.9	0.7	32.3	8.5	1.3	0.9	32.0	8.5	1.7	1.2	
	500	40.2	10.6	0.4	0.3	37.2	9.8	0.7	0.5	36.5	9.6	1.0	0.8	36.0	9.5	1.4	1.1	35.7	9.4	1.9	1.4	
	550	44.0	12.0	0.4	0.3	41.0	10.8	0.8	0.6	40.3	10.6	1.2	0.8	39.8	10.5	1.6	1.2	39.5	10.4	2.1	1.5	
<b>ZETA-P 85</b>	400	62.2	16.4	0.6	0.5	58.6	15.5	1.2	0.9	58.2	15.4	1.7	1.2	57.5	15.2	2.3	1.7	57.3	15.1	3.0	2.2	12
	450	69.7	18.4	0.7	0.5	65.9	17.4	1.3	1.0	65.5	17.3	1.9	1.4	64.9	17.1	2.6	1.9	64.6	17.1	3.4	2.5	
	500	77.2	20.4	0.8	0.6	73.2	19.3	1.5	1.1	72.7	19.2	2.1	1.5	72.2	19.1	2.9	2.1	71.8	19.0	3.8	2.8	
	550	84.6	23.0	0.8	0.6	80.4	21.2	1.6	1.2	79.9	21.1	2.3	1.7	79.4	21.0	3.2	2.3	79.0	20.9	4.2	3.1	
<b>ZETA-P 100</b>	400	72.8	19.2	0.7	0.5	69.2	18.3	1.4	1.0	68.8	18.2	2.0	1.4	68.4	18.1	2.7	2.0	68.2	18.0	3.6	2.6	13
	450	81.6	21.6	0.8	0.6	77.6	20.5	1.6	1.1	77.2	20.4	2.2	1.6	75.5	19.9	3.0	2.2	76.4	20.2	4.0	3.0	
	500	90.4	23.9	0.9	0.7	86.0	22.7	1.7	1.3	85.6	22.6	2.4	1.8	82.5	21.8	3.3	2.4	84.6	22.4	4.5	3.3	
	550	98.0	26.0	1.0	0.7	92.7	24.5	1.9	1.4	92.2	24.4	2.6	1.9	91.7	24.2	3.7	2.7	91.3	24.1	4.8	3.5	

# ZETA 85

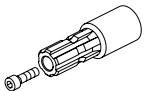
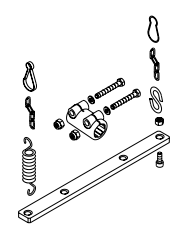
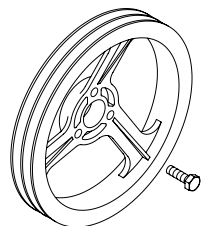

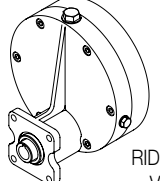
max. 85 l/min - 23 GPM • 20 bar - 290 PSI • 550 RPM



## Alberi P. di F. disponibili *Available P.T.O. Shaft*

 <p><b>1C</b></p> <p>2-13</p>	 <p><b>VA</b></p> <p>4-13-15</p>	 <p><b>TS 1C</b></p> <p>1 13</p>	<p>Per le dimensioni degli Alberi P. di F. vedi pag. 32</p> <p>For P.T.O. Shaft dimensions see page 32</p>
---	--	---	--

## Applicazioni *Shaft Adaptors*

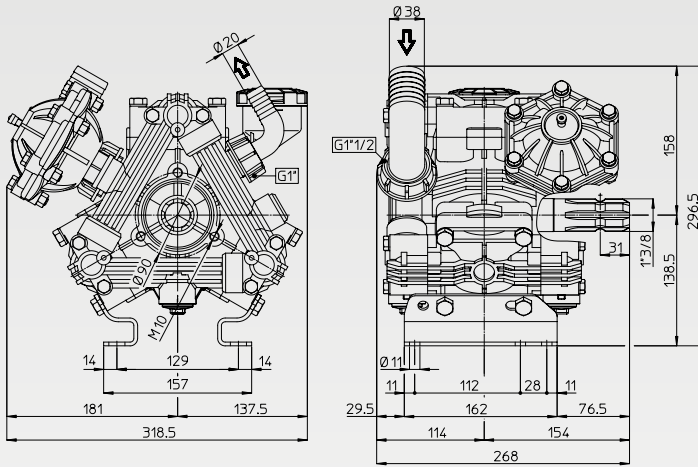
 <p>1</p>	 <p>2</p>	 <p>4</p>	 <p>13</p> <p>Non fornito Not supplied</p>	 <p>RIDUTTORI <b>15</b> Vedi pag. 38</p> <p>GEAR REDUCTIONS <b>15</b> See page 38</p>
--	--	--	--	--

MOD.	RPM	0 bar / 0 PSI				5 bar / 72 PSI				10 bar / 145 PSI				15 bar / 217 PSI				20 bar / 290 PSI				Peso Weight
		Portata Flow rate		Potenza Power		Portata Flow rate		Potenza Power		Portata Flow rate		Potenza Power		Portata Flow rate		Potenza Power		Portata Flow rate		Potenza Power		
		l/min	GPM	HP	kW	l/min	GPM	HP	kW	l/min	GPM	HP	kW	l/min	GPM	HP	kW	l/min	GPM	HP	kW	
<b>ZETA 85</b>	400	62.2	16.4	0.6	0.5	58.6	15.5	1.2	0.9	58.2	15.4	1.7	1.2	57.5	15.2	2.3	1.7	57.3	15.1	3.0	2.2	12
	450	69.7	18.4	0.7	0.5	65.9	17.4	1.3	1.0	65.5	17.3	1.9	1.4	64.9	17.1	2.6	1.9	64.6	17.1	3.4	2.5	
	500	77.2	20.4	0.8	0.6	73.2	19.3	1.5	1.1	72.7	19.2	2.1	1.5	72.2	19.1	2.9	2.1	71.8	19.0	3.8	2.8	
	550	84.6	23	0.8	0.6	80.4	21.2	1.6	1.2	79.9	21.1	2.3	1.7	79.4	21.0	3.2	2.3	79.0	20.9	4.2	3.1	

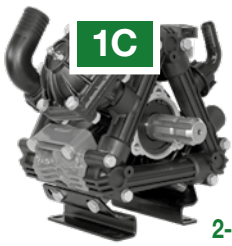


# ZETA 100

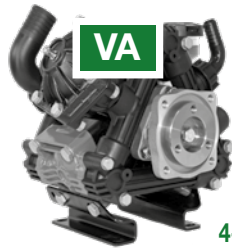
max. 98 l/min - 26 GPM • 20 bar - 290 PSI • 550 RPM



## Alberi P. di F. disponibili *Available P.T.O. Shaft*



2-13



4-13-15

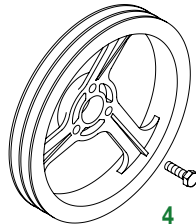
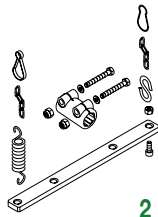
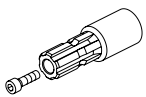


13

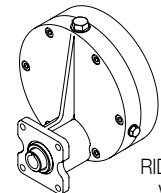
Per le dimensioni degli Alberi P. di F. vedi pag. 32

For P.T.O. Shaft dimensions see page 32

## Applicazioni *Shaft Adaptors*



Non fornito  
Not supplied



RIDOTTORI **15**  
Vedi pag. 38

GEAR REDUCTIONS **15**  
See page 38

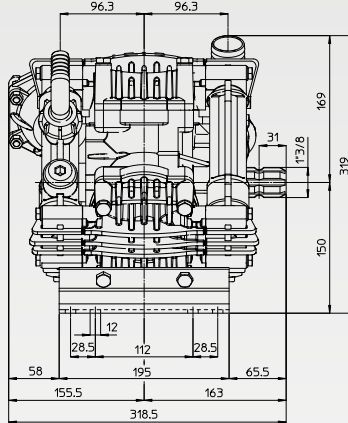
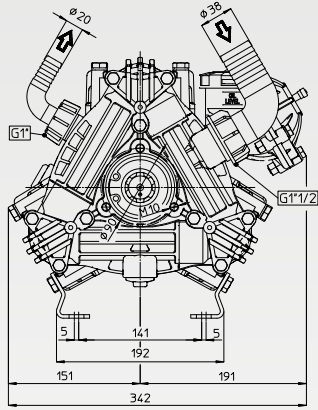
MOD.	RPM	0 bar / 0 PSI				5 bar / 72 PSI				10 bar / 145 PSI				15 bar / 217 PSI				20 bar / 290 PSI				Peso Weight
		Portata Flow rate		Potenza Power		Portata Flow rate		Potenza Power		Portata Flow rate		Potenza Power		Portata Flow rate		Potenza Power		Portata Flow rate		Potenza Power		
		l/min	GPM	HP	kW	l/min	GPM	HP	kW	l/min	GPM	HP	kW	l/min	GPM	HP	kW	l/min	GPM	HP	kW	
<b>ZETA 100</b>	400	72.8	19.2	0.7	0.5	69.2	18.3	1.4	1.0	68.8	18.2	2.0	1.4	68.4	18.1	2.7	2.0	68.2	18.0	3.6	2.6	13
	450	81.6	21.6	0.8	0.6	77.6	20.5	1.6	1.1	77.2	20.4	2.2	1.6	75.5	19.9	3.0	2.2	76.4	20.2	4.0	3.0	
	500	90.4	23.9	0.9	0.7	86.0	22.7	1.7	1.3	85.6	22.6	2.4	1.8	82.5	21.8	3.3	2.4	84.6	22.4	4.5	3.3	
	550	98.0	26.0	1.0	0.7	92.7	24.5	1.9	1.4	92.2	24.4	2.6	1.9	91.7	24.2	3.7	2.7	91.3	24.1	4.8	3.5	

# ZETA 120

max. 116 l/min - 31 GPM • 20 bar - 290 PSI • 550 RPM

# ZETA 140

max. 135 l/min - 36 GPM • 20 bar - 290 PSI • 550 RPM



## Alberi P. di F. disponibili *Available P.T.O. Shaft*

<p><b>1C</b></p> <p>2-13</p>	<p><b>VA</b></p> <p>Solo/Only ZETA 120</p> <p>4-13-15</p>	<p><b>TS 1C</b></p> <p>1</p> <p>13</p>	<p>Per le dimensioni degli Alberi P. di F. vedi pag. 32</p> <p><i>For P.T.O. Shaft dimensions see page 32</i></p>
------------------------------	---	--	---

## Applicazioni *Shaft Adaptors*

<p><b>1</b></p>	<p><b>2</b></p>	<p><b>4</b></p>	<p><b>13</b></p> <p>Non fornito Not supplied</p>	<p><b>RIDUTTORI 15</b> Vedi pag. 38</p> <p><b>GEAR REDUCTIONS 15</b> See page 38</p>
-----------------	-----------------	-----------------	--	--

MOD.	RPM	0 bar / 0 PSI				5 bar / 72 PSI				10 bar / 145 PSI				15 bar / 217 PSI				20 bar / 290 PSI				Peso Weight
		Portata Flow rate		Potenza Power		Portata Flow rate		Potenza Power		Portata Flow rate		Potenza Power		Portata Flow rate		Potenza Power		Portata Flow rate		Potenza Power		
		l/min	GPM	HP	KW	l/min	GPM	HP	KW	l/min	GPM	HP	KW	l/min	GPM	HP	KW	l/min	GPM	HP	KW	Kg
<b>ZETA 120</b>	400	86.9	23.0	0.9	0.6	83.7	22.1	1.1	0.8	82.8	21.9	2.1	1.6	82.2	21.7	3.2	2.3	81.9	21.6	4.2	3.1	18
	450	96.6	25.5	1.0	0.7	93.4	24.7	1.2	0.9	92.5	24.4	2.4	1.7	91.9	24.3	3.5	2.6	91.6	24.2	4.7	3.5	
	500	106.3	28.1	1.1	0.8	103.1	27.2	1.3	1.0	102.2	27.0	2.6	1.9	101.6	26.8	3.9	2.9	101.3	26.8	5.2	3.8	
	550	116.0	31.0	1.2	0.9	112.8	29.8	1.4	1.1	111.9	29.6	2.9	2.1	111.3	29.4	4.3	3.1	111.0	29.3	5.7	4.2	
<b>ZETA 140</b>	400	101.7	26.6	1.0	0.7	97.6	25.8	1.3	0.9	97.2	25.7	2.5	1.8	96.9	25.6	3.7	2.7	96.7	25.5	5.0	3.6	18
	450	119.8	31.4	1.2	0.9	108.7	28.7	1.4	1.0	108.3	28.6	2.8	2.0	108.0	28.5	4.2	3.1	107.8	28.5	5.5	4.1	
	500	123.9	32.5	1.2	0.9	119.8	31.7	1.5	1.1	119.4	31.5	3.1	2.3	119.1	31.5	4.6	3.4	118.9	31.4	6.1	4.5	
	550	135.0	36.0	1.3	1.0	130.9	34.6	1.7	1.2	130.5	34.5	3.3	2.5	130.2	34.4	5.0	3.7	130.0	34.3	6.7	4.9	

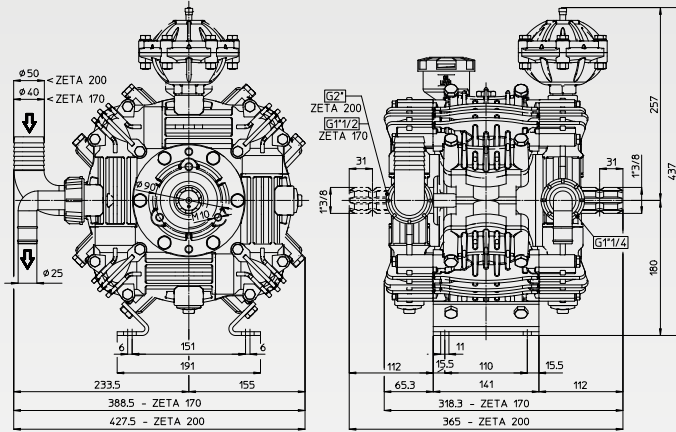


# ZETA 170

max. 170 l/min - 45 GPM • 20 bar - 290 PSI • 550 RPM

# ZETA 200

max. 198 l/min - 53 GPM • 20 bar - 290 PSI • 550 RPM



## Alberi P. di F. disponibili *Available P.T.O. Shaft*

<p><b>1C</b></p> <p>Solo/Only ZETA 170</p> <p>13</p>	<p><b>MI</b></p> <p>13</p>	<p><b>TS 2C</b></p> <p>13</p>	<p>Per le dimensioni degli Alberi P. di F. vedi pag. 32</p> <p><i>For P.T.O. Shaft dimensions see page 32</i></p>
--	----------------------------	-------------------------------	---

## Applicazioni *Shaft Adaptors*



13

MOD.	RPM	0 bar / 0 PSI				5 bar / 72 PSI				10 bar / 145 PSI				15 bar / 217 PSI				20 bar / 290 PSI				Peso Kg
		Portata Flow rate		Potenza Power		Portata Flow rate		Potenza Power		Portata Flow rate		Potenza Power		Portata Flow rate		Potenza Power		Portata Flow rate		Potenza Power		
		l/min	GPM	HP	KW	l/min	GPM	HP	KW	l/min	GPM	HP	KW	l/min	GPM	HP	KW	l/min	GPM	HP	KW	
<b>ZETA 170</b>	400	125.9	33.3	1.3	0.9	121.0	32.0	1.6	1.1	120.3	31.8	3.1	2.3	119.6	31.6	4.6	3.4	118.9	31.4	6.1	4.5	24
	450	140.6	37.1	1.4	1.0	135.7	35.9	1.7	1.3	135.0	35.7	3.5	2.5	134.3	35.5	5.2	3.8	133.6	35.3	6.9	5.0	
	500	155.3	41.0	1.6	1.1	150.4	39.7	1.9	1.4	149.7	39.6	3.8	2.8	149.0	39.4	5.7	4.2	148.3	39.2	7.6	5.6	
	550	170.0	45.0	1.7	1.2	165.1	43.6	2.1	1.6	164.4	43.4	4.2	3.1	163.7	43.2	6.3	4.6	163.0	43.1	8.4	6.1	
<b>ZETA 200</b>	400	145.8	38.5	1.5	1.1	140.9	37.2	1.8	1.3	140.2	37.0	3.6	2.6	139.5	36.9	5.4	3.9	138.8	36.7	7.1	5.2	26
	450	163.2	43.1	1.6	1.2	158.3	41.8	2.0	1.5	157.6	41.6	4.0	3.0	156.9	41.5	6.0	4.4	156.2	41.3	8.0	5.9	
	500	180.6	47.7	1.8	1.3	175.7	46.4	2.3	1.7	175.0	46.2	4.5	3.3	174.3	46.1	6.7	4.9	173.6	45.9	8.9	6.5	
	550	198.0	53.0	2.0	1.5	193.1	51.0	2.5	1.8	192.4	50.8	4.9	3.6	191.7	50.6	7.4	5.4	191.0	50.5	9.8	7.2	

# ZETA 230

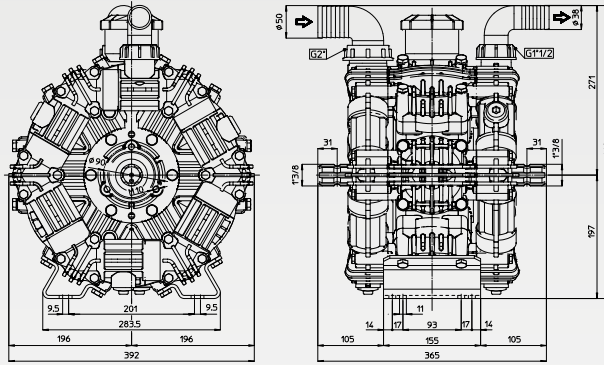
max. 228 l/min - 61 GPM • 20 bar - 290 PSI • 550 RPM

# ZETA 260

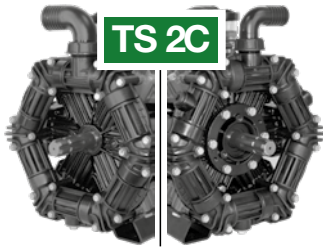
max. 256 l/min - 68 GPM • 20 bar - 290 PSI • 550 RPM

# ZETA 300

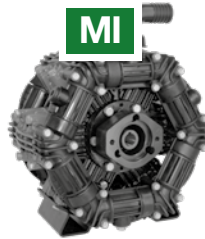
max. 295 l/min - 78 GPM • 20 bar - 290 PSI • 550 RPM



## Alberi P. di F. disponibili *Available P.T.O. Shaft*



13



Per le dimensioni degli Alberi P. di F. vedi pag. 32

*For P.T.O. Shaft dimensions see page 32*

## Applicazioni *Shaft Adaptors*



13

MOD.	RPM	0 bar / 0 PSI				5 bar / 72 PSI				10 bar / 145 PSI				15 bar / 217 PSI				20 bar / 290 PSI				Peso Weight
		Portata Flow rate		Potenza Power		Portata Flow rate		Potenza Power		Portata Flow rate		Potenza Power		Portata Flow rate		Potenza Power		Portata Flow rate		Potenza Power		
		l/min	GPM	HP	kW	l/min	GPM	HP	kW	l/min	GPM	HP	kW	l/min	GPM	HP	kW	l/min	GPM	HP	kW	Kg
<b>ZETA 230</b>	400	169.5	44.8	1.7	1.2	164.1	43.4	2.1	1.5	162.8	43.0	4.2	3.1	161.6	42.7	6.2	4.6	160.5	42.4	8.2	6.0	36
	450	189.0	49.9	1.9	1.4	183.6	48.5	2.4	1.7	182.3	48.2	4.7	3.4	181.1	47.8	7.0	5.1	180.0	47.6	9.2	6.8	
	500	208.5	55.1	2.1	1.5	203.1	53.7	2.6	1.9	201.6	53.3	5.2	3.8	200.6	53.0	7.7	5.7	199.5	52.7	10.2	7.5	
	550	228.0	61.0	2.3	1.7	222.6	58.8	2.9	2.1	221.3	58.5	5.7	4.2	220.1	58.2	8.5	6.2	219.0	57.9	11.2	8.3	
<b>ZETA 260</b>	400	190.9	50.4	1.9	1.4	185.5	49.0	2.4	1.7	184.2	48.7	4.7	3.5	183.0	48.3	7.0	5.2	181.9	48.1	9.3	6.9	36
	450	212.6	56.2	2.1	1.6	207.2	54.7	2.7	2.0	205.9	54.4	5.3	3.9	204.7	54.1	7.9	5.8	203.6	53.8	10.4	7.7	
	500	234.3	61.9	2.3	1.7	228.9	60.5	2.9	2.2	227.6	60.1	5.8	4.3	226.4	59.8	8.7	6.4	225.3	59.5	11.6	8.5	
	550	256.0	68.0	2.6	1.9	250.6	66.2	3.2	2.4	249.3	65.9	6.4	4.7	248.1	65.5	9.5	7.0	247.0	65.3	12.7	9.3	
<b>ZETA 300</b>	400	215.5	56.9	2.2	1.6	213.3	56.4	2.7	2.0	212.2	56.1	5.4	4.0	211.1	55.8	8.1	6.0	210.0	55.5	10.8	7.9	37
	450	242.0	63.9	2.4	1.8	239.3	63.2	3.1	2.3	238.2	62.9	6.1	4.5	237.1	62.6	9.1	6.7	236.0	62.4	12.1	8.9	
	500	268.5	70.9	2.7	2.0	265.3	70.1	3.4	2.5	264.2	69.8	6.8	5.0	263.1	69.5	10.1	7.4	262.0	69.2	13.4	9.9	
	550	295.0	78.0	3.0	2.2	291.3	77.0	3.7	2.7	290.2	76.7	7.4	5.5	289.1	76.4	11.1	8.2	288.0	76.1	14.8	10.9	

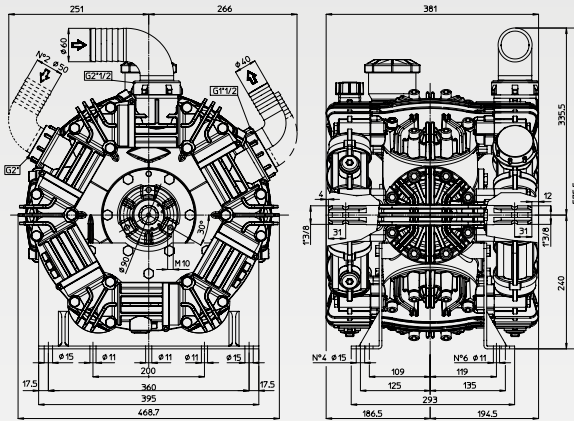


# ZETA 350

max. 345 l/min - 92 GPM • 20 bar - 290 PSI • 550 RPM

# ZETA 400

max. 400 l/min - 106 GPM • 20 bar - 290 PSI • 550 RPM

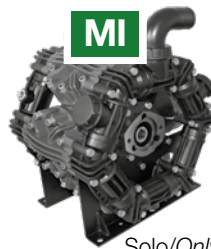


## Alberi P. di F. disponibili *Available P.T.O. Shaft*



**TS 2C**

13



**MI**

Solo/Only ZETA 350

Per le dimensioni degli Alberi P. di F. vedi pag. 32

*For P.T.O. Shaft dimensions see page 32*

## Applicazioni *Shaft Adaptors*

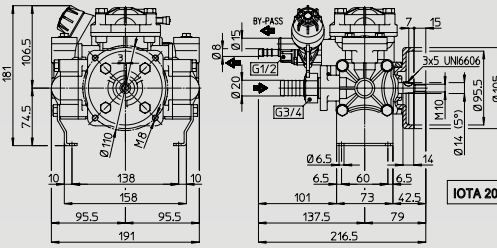


13

MOD.	RPM	0 bar / 0 PSI				5 bar / 72 PSI				10 bar / 145 PSI				15 bar / 217 PSI				20 bar / 290 PSI				Peso Weight Kg
		Portata Flow rate		Potenza Power		Portata Flow rate		Potenza Power		Portata Flow rate		Potenza Power		Portata Flow rate		Potenza Power		Portata Flow rate		Potenza Power		
		l/min	GPM	HP	kW	l/min	GPM	HP	kW	l/min	GPM	HP	kW	l/min	GPM	HP	kW	l/min	GPM	HP	kW	
<b>ZETA 350</b>	400	251	66.3	2.5	1.8	247	65.3	4.9	3.6	244	64.5	7.0	5.1	242	63.9	9.7	7.1	240	63.4	12.6	9.3	70
	450	282	74.5	2.8	2.1	278	73.4	5.6	4.1	275	72.7	7.9	5.8	272	71.9	10.9	8.0	270	71.3	14.2	10.4	
	500	314	83.0	3.1	2.3	310	81.9	6.2	4.6	306	80.8	8.7	6.4	303	80.1	12.1	8.9	301	79.5	15.8	11.6	
	550	345	92.0	3.5	2.5	340	89.8	6.8	5.0	336	88.8	9.6	7.1	333	88.0	13.3	9.8	331	87.5	17.4	12.8	
<b>ZETA 400</b>	400	292	77.1	2.9	2.1	289	76.4	5.8	4.2	286	75.6	8.2	6.0	284	75.0	11.4	8.3	283	74.8	14.9	10.9	70
	450	328	86.7	3.3	2.4	324	85.6	6.5	4.8	321	84.8	9.2	6.7	319	84.3	12.8	9.4	318	84.0	16.7	12.3	
	500	364	96.2	3.6	2.7	360	95.1	7.2	5.3	357	94.3	10.2	7.5	355	93.8	14.2	10.4	354	93.5	18.6	13.7	
	550	400	106.0	4.0	2.9	396	104.6	7.9	5.8	393	103.8	11.2	8.3	391	103.3	15.6	11.5	390	103.0	20.5	15.1	

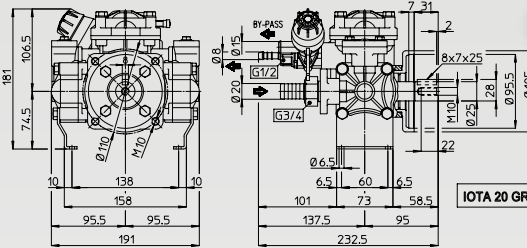
# IOTA 20

max. 19 l/min - 5 GPM • 20 bar - 290 PSI • 600 RPM



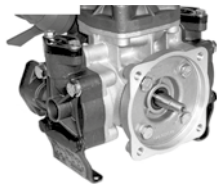
# IOTA 25

max. 24 l/min - 7 GPM • 20 bar - 290 PSI • 600 RPM



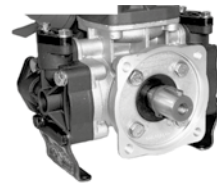
## Alberi P. di F. disponibili *Available P.T.O. Shaft*

### IOTA 20



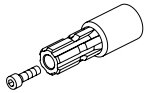
3-9-10-15

### IOTA 25 GR

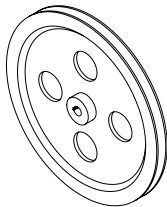


1-4-14-15

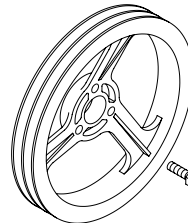
## Applicazioni *Shaft Adaptors*



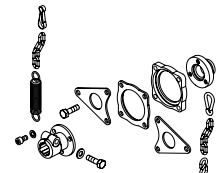
1



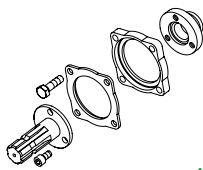
3



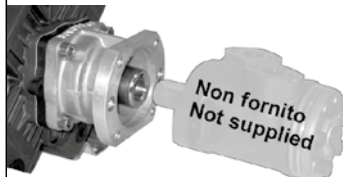
4



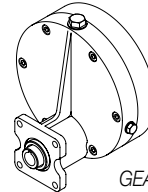
9



10



14



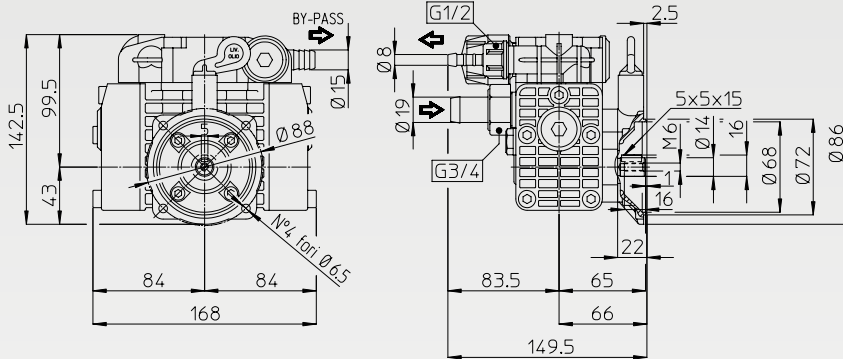
RIDOTTORI **15**  
Vedi pag. 38  
GEAR REDUCTIONS **15**  
See page 38

MOD.	RPM	0 bar / 0 PSI				5 bar / 72 PSI				10 bar / 145 PSI				15 bar / 217 PSI				20 bar / 290 PSI				Peso Weight Kg
		Portata Flow rate		Potenza Power		Portata Flow rate		Potenza Power		Portata Flow rate		Potenza Power		Portata Flow rate		Potenza Power		Portata Flow rate		Potenza Power		
		l/min	GPM	HP	kW	l/min	GPM	HP	kW	l/min	GPM	HP	kW	l/min	GPM	HP	kW	l/min	GPM	HP	kW	
<b>IOTA 20</b>	450	15.9	4.9	0.2	0.1	12.6	3.3	0.3	0.2	12.2	3.2	0.3	0.3	11.9	3.1	0.5	0.3	11.7	3.1	0.6	0.5	3.9
	500	16.8	4.4	0.2	0.1	14.1	3.7	0.3	0.2	13.7	3.6	0.4	0.3	13.4	3.5	0.5	0.4	13.2	3.5	0.7	0.5	
	550	17.6	4.6	0.2	0.1	15.3	4.0	0.3	0.2	14.9	3.9	0.4	0.3	14.6	3.9	0.6	0.4	14.4	3.8	0.8	0.6	
	600	19.0	5.0	0.2	0.1	16.9	4.5	0.3	0.2	16.5	4.4	0.5	0.3	16.2	4.3	0.6	0.5	16.0	4.2	0.8	0.6	
<b>IOTA 25</b>	450	18.5	4.9	0.2	0.1	16.8	4.4	0.3	0.2	16.4	4.3	0.5	0.3	16.1	4.3	0.6	0.5	15.9	4.2	0.8	0.6	4.2
	500	20.9	5.5	0.2	0.2	18.5	4.9	0.4	0.3	18.1	4.8	0.5	0.4	17.8	4.7	0.7	0.5	17.6	4.6	0.9	0.7	
	550	22.5	5.9	0.2	0.2	20.2	5.3	0.4	0.3	19.8	5.2	0.6	0.4	19.5	5.2	0.8	0.6	19.3	5.1	1.0	0.7	
	600	24.0	7.0	0.2	0.2	22.1	5.8	0.4	0.3	21.7	5.7	0.6	0.5	21.4	5.7	0.9	0.6	21.2	5.6	1.1	0.8	



# KAPPA 15 A

max. 16 l/min - 5 GPM • 20 bar - 290 PSI • 1450 RPM

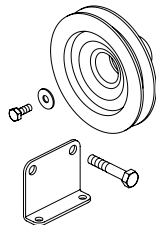


**Alberi P. di F. disponibili** *Available P.T.O. Shaft*

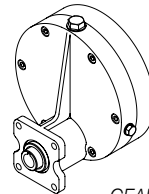


**11-15**

**Applicazioni** *Shaft Adaptors*



**11**



**RIDUTTORI 15**  
Vedi pag. 38  
**GEAR REDUCTIONS 15**  
See page 38

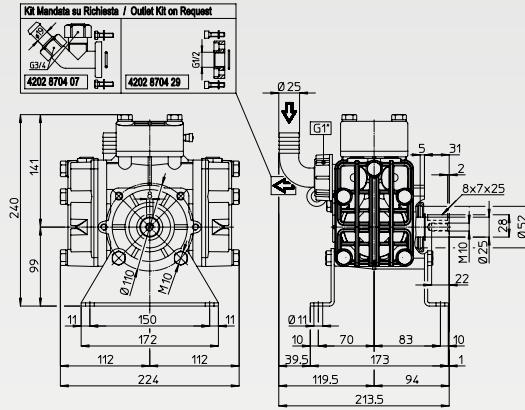
MOD.	RPM	0 bar / 0 PSI				5 bar / 72 PSI				10 bar / 145 PSI				15 bar / 217 PSI				20 bar / 290 PSI				Peso Weight
		Portata Flow rate		Potenza Power		Portata Flow rate		Potenza Power		Portata Flow rate		Potenza Power		Portata Flow rate		Potenza Power		Portata Flow rate		Potenza Power		
		l/min	GPM	HP	kW	l/min	GPM	HP	kW	l/min	GPM	HP	kW	l/min	GPM	HP	kW	l/min	GPM	HP	kW	
<b>KAPPA 15 A</b>	1300	14.0	3.7	0.1	0.1	11.2	3.0	0.2	0.2	10.5	2.8	0.3	0.2	10.2	2.7	0.4	0.3	10.0	2.6	0.5	0.4	2.5
	1350	14.5	3.8	0.1	0.1	11.5	3.0	0.2	0.2	10.7	2.8	0.3	0.2	10.4	2.7	0.4	0.3	10.2	2.7	0.5	0.4	
	1400	15.0	4.0	0.2	0.1	11.8	3.1	0.2	0.2	10.9	2.9	0.3	0.2	10.6	2.8	0.4	0.3	10.4	2.7	0.5	0.4	
	1450	16.0	5.0	0.2	0.1	12.1	3.2	0.2	0.2	11.1	2.9	0.3	0.2	10.8	2.9	0.4	0.3	10.6	2.8	0.6	0.4	

# KAPPA 25

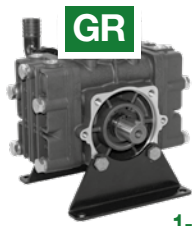
max. 30 l/min - 8 GPM • 30 bar - 435 PSI • 550 RPM

# KAPPA 32

max. 36 l/min - 10 GPM • 30 bar - 435 PSI • 550 RPM



### Alberi P. di F. disponibili Available P.T.O. Shaft


**GR**

1-4-14-15

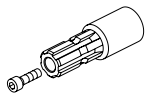
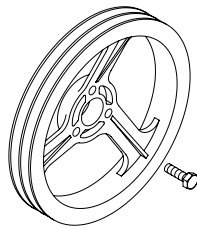

**TS GR**

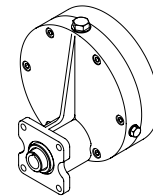
1-4-14-15

Per le dimensioni degli Alberi P. di F. vedi pag. 32

For P.T.O. Shaft dimensions see page 32

### Applicazioni Shaft Adaptors


**1**

**4**

**14**

**RIDUTTORI 15**  
Vedi pag. 38

**GEAR REDUCTIONS 15**  
See page 38

MOD.	RPM	0 bar / 0 PSI				5 bar / 72 PSI				10 bar / 145 PSI				20 bar / 290 PSI				30 bar / 435 PSI				Peso Weight
		Portata Flow rate		Potenza Power		Portata Flow rate		Potenza Power		Portata Flow rate		Potenza Power		Portata Flow rate		Potenza Power		Portata Flow rate		Potenza Power		
		l/min	GPM	HP	kW	l/min	GPM	HP	kW	l/min	GPM	HP	kW	l/min	GPM	HP	kW	l/min	GPM	HP	kW	Kg
<b>KAPPA 25</b>	400	21.2	5.6	0.2	0.2	19.2	5.1	0.4	0.3	18.6	4.9	0.5	0.4	18.1	4.8	1.0	0.7	17.6	4.6	1.4	1.0	7.5
	450	24.0	6.3	0.2	0.2	21.2	5.6	0.4	0.3	20.5	5.4	0.6	0.4	19.9	5.3	1.0	0.8	19.4	5.1	1.5	1.1	
	500	26.8	7.1	0.3	0.2	23.2	6.1	0.5	0.3	22.4	5.9	0.6	0.5	21.7	5.7	1.1	0.8	21.2	5.6	1.7	1.2	
	550	30.0	8.0	0.3	0.2	25.2	6.7	0.5	0.4	24.3	6.4	0.7	0.5	23.5	6.2	1.2	0.9	23.0	6.1	1.8	1.3	
<b>KAPPA 32</b>	400	28.6	7.6	0.3	0.2	22.2	5.9	0.4	0.3	21.6	5.7	0.6	0.5	21.1	5.6	1.1	0.8	20.7	5.5	1.6	1.2	7.5
	450	31.0	8.2	0.3	0.2	24.6	6.5	0.5	0.4	24.0	6.3	0.7	0.5	23.5	6.2	1.2	0.9	23.1	6.1	1.8	1.3	
	500	33.4	8.8	0.3	0.2	27.0	7.1	0.5	0.4	26.4	7.0	0.8	0.6	25.9	6.8	1.4	1.0	25.5	6.7	2.0	1.5	
	550	36.0	10.0	0.4	0.3	29.6	7.8	0.6	0.4	28.8	7.6	0.8	0.6	28.3	7.5	1.5	1.1	28.0	7.4	2.2	1.6	



# KAPPA 33

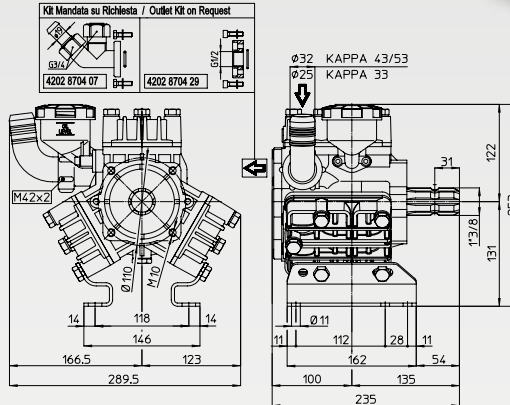
max. 33 l/min - 9 GPM • 40 bar - 580 PSI • 550 RPM

# KAPPA 43

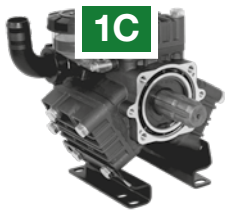
max. 46 l/min - 13 GPM • 40 bar - 580 PSI • 550 RPM

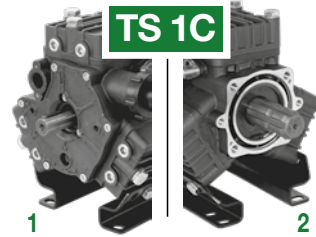
# KAPPA 53

max. 55 l/min - 15 GPM • 40 bar - 580 PSI • 550 RPM



## Alberi P. di F. disponibili Available P.T.O. Shaft

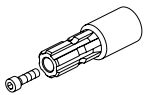
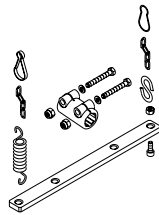
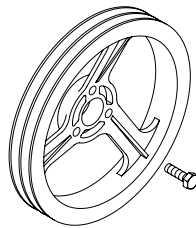

**2**

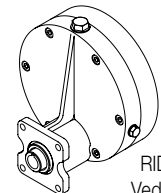
**1-4-14-15**

**1** Solo/Only **KAPPA 43/KAPPA 53** **2**

Per le dimensioni degli Alberi P. di F. vedi pag. 32

For P.T.O. Shaft dimensions see page 32

## Applicazioni Shaft Adaptors


**1**

**2**

**4**

**14**

**RIDOTTORI 15**  
Vedi pag. 38/39

**GEAR REDUCTIONS 15**  
See page 38/39

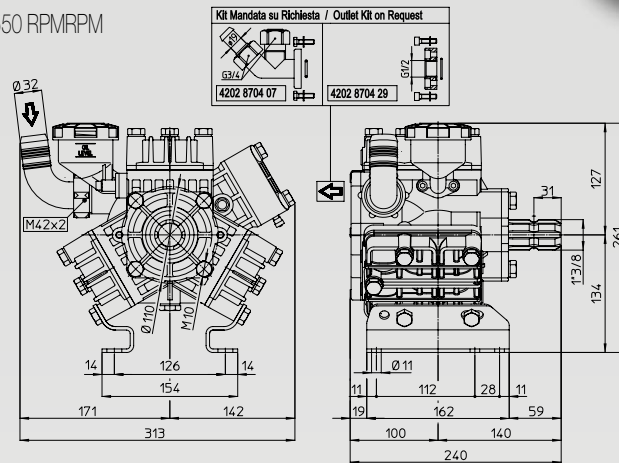
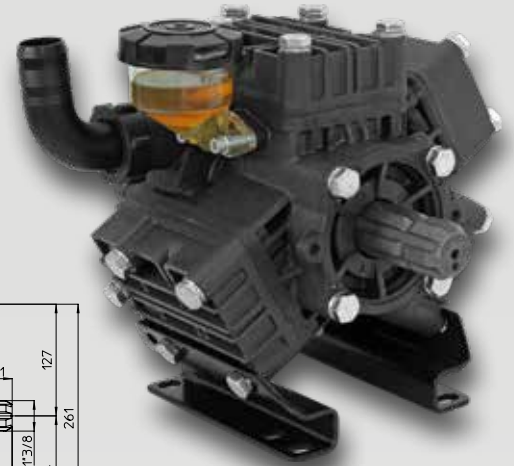
MOD.	RPM	0 bar / 0 PSI				10 bar / 145 PSI				20 bar / 290 PSI				30 bar / 435 PSI				40 bar / 580 PSI				Peso Weight
		Portata Flow rate		Potenza Power		Portata Flow rate		Potenza Power		Portata Flow rate		Potenza Power		Portata Flow rate		Potenza Power		Portata Flow rate		Potenza Power		
		l/min	GPM	HP	kW	l/min	GPM	HP	kW	l/min	GPM	HP	kW	l/min	GPM	HP	kW	l/min	GPM	HP	kW	Kg
<b>KAPPA 33</b>	400	24.1	6.4	0.2	0.2	21.9	5.8	0.6	0.5	21.3	5.6	1.1	0.8	20.9	5.5	1.6	1.2	20.5	5.4	2.1	1.5	11
	450	27.0	7.1	0.3	0.2	24.7	6.5	0.7	0.5	24.1	6.4	1.3	0.9	23.7	6.3	1.8	1.4	23.3	6.2	2.4	1.8	
	500	29.8	7.9	0.3	0.2	27.5	7.3	0.8	0.6	26.9	7.1	1.4	1.0	26.5	7.0	2.1	1.5	26.1	6.9	2.7	2.0	
	550	33.0	9.0	0.3	0.2	30.2	8.0	0.9	0.6	29.6	7.8	1.6	1.1	29.2	7.7	2.3	1.7	28.8	7.6	3.0	2.2	
<b>KAPPA 43</b>	400	33.7	8.9	0.3	0.2	31.8	8.4	0.9	0.7	31.4	8.3	1.7	1.2	31.1	8.2	2.4	1.8	30.8	8.1	3.2	2.3	11
	450	38.0	10.0	0.4	0.3	36.0	9.5	1.0	0.8	35.6	9.4	1.9	1.4	35.3	9.3	2.7	2.0	35.0	9.2	3.6	2.6	
	500	42.2	11.1	0.4	0.3	40.1	10.6	1.1	0.8	39.7	10.5	2.1	1.5	39.4	10.4	3.1	2.3	39.1	10.3	4.0	2.9	
	550	46.0	13.0	0.5	0.3	43.5	11.5	1.2	0.9	43.1	11.4	2.3	1.7	42.7	11.3	3.3	2.4	42.3	11.2	4.3	3.2	
<b>KAPPA 53</b>	400	40.2	10.6	0.4	0.3	38.2	10.1	1.1	0.8	37.8	10.0	2.0	1.5	37.4	9.9	2.9	2.1	37.0	9.8	3.8	2.8	11
	450	45.0	11.9	0.4	0.3	42.9	11.3	1.2	0.9	42.4	11.2	2.2	1.6	42.0	11.1	3.3	2.4	41.6	11.0	4.3	3.1	
	500	49.7	13.1	0.5	0.4	47.5	12.5	1.4	1.0	47.0	12.4	2.5	1.8	46.6	12.3	3.6	2.7	46.2	12.2	4.7	3.5	
	550	55.0	15.0	0.5	0.4	52.4	13.8	1.5	1.1	51.9	13.7	2.7	2.0	51.4	13.6	4.0	2.9	50.8	13.4	5.2	3.8	

# KAPPA 55

max. 57 l/min - 15 GPM • 40 bar - 580 PSI • 550 RPM

# KAPPA 65

max. 67 l/min - 18 GPM • 40 bar - 580 PSI • 550 RPM



## Alberi P. di F. disponibili Available P.T.O. Shaft

<p><b>1C</b></p>	<p><b>VA</b></p> <p>4-5-6-14-15</p>	<p><b>TS 1C</b></p> <p>1</p>	<p><b>TS FVA</b></p> <p>1</p> <p>4-5-6-14-15</p>	<p>Per le dimensioni degli Alberi P. di F. vedi pag. 32</p> <p>For P.T.O. Shaft dimensions see page 32</p>
------------------	-------------------------------------	------------------------------	--	--

## Applicazioni Shaft Adaptors

<p>1</p>	<p>4</p>	<p>6</p>	<p>14</p> <p>Non fornito Not supplied</p>	<p>RIDUTTORI <b>15</b> Vedi pag. 38/39</p> <p>GEAR REDUCTIONS <b>15</b> See page 38/39</p>
<p>5</p>				

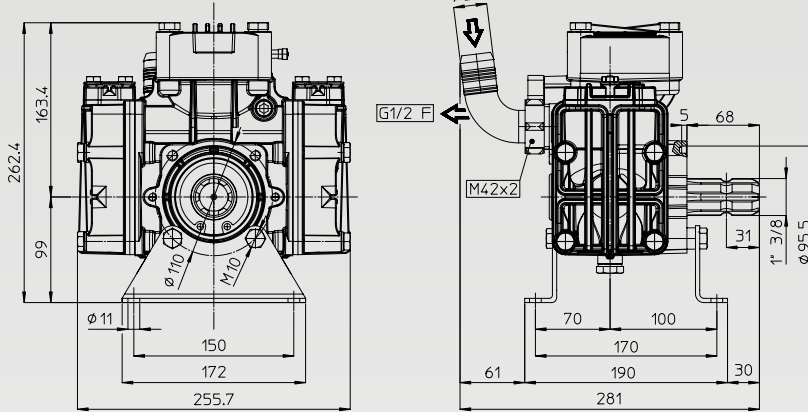
MOD.	RPM	0 bar / 0 PSI				10 bar / 145 PSI				20 bar / 290 PSI				30 bar / 435 PSI				40 bar / 580 PSI				Peso Weight Kg
		Portata Flow rate		Potenza Power		Portata Flow rate		Potenza Power		Portata Flow rate		Potenza Power		Portata Flow rate		Potenza Power		Portata Flow rate		Potenza Power		
		l/min	GPM	HP	kW	l/min	GPM	HP	kW	l/min	GPM	HP	kW	l/min	GPM	HP	kW	l/min	GPM	HP	kW	
<b>KAPPA 55</b>	400	41.5	11.0	0.4	0.3	39.1	10.3	1.1	0.8	38.6	10.2	2.0	1.5	38.4	10.1	3.0	2.2	38.2	10.1	3.9	2.9	13
	450	46.5	12.3	0.5	0.3	43.7	11.5	1.2	0.9	43.2	11.4	2.3	1.7	43.0	11.4	3.4	2.5	42.8	11.3	4.4	3.2	
	500	51.5	13.6	0.5	0.4	48.6	12.8	1.4	1.0	47.9	12.7	2.5	1.9	47.7	12.6	3.7	2.7	47.5	12.5	4.9	3.6	
	550	57.0	15.0	0.6	0.4	53.6	14.2	1.5	1.1	53.0	14.0	2.8	2.1	52.8	13.9	4.1	3.0	52.6	13.9	5.4	4.0	
<b>KAPPA 65</b>	400	48.4	12.8	0.5	0.4	47.0	12.4	1.3	1.0	46.4	12.3	2.4	1.8	46.1	12.2	3.6	2.6	45.8	12.1	4.7	3.5	13
	450	54.4	14.4	0.5	0.4	53.0	14.0	1.5	1.1	52.4	13.8	2.8	2.0	52.1	13.8	4.1	3.0	51.8	13.7	5.3	3.9	
	500	60.3	15.9	0.6	0.4	58.8	15.5	1.7	1.2	58.3	15.4	3.1	2.3	58.0	15.3	4.5	3.3	57.7	15.2	5.9	4.3	
	550	67.0	18.0	0.7	0.5	64.8	17.1	1.9	1.4	64.2	17.0	3.4	2.5	63.9	16.9	5.0	3.7	63.6	16.8	6.5	4.8	

# DELTA 40

max. 49 l/min - 13 GPM • 40 bar - 580 PSI • 550 RPM

# DELTA 50

max. 54 l/min - 15 GPM • 40 bar - 580 PSI • 550 RPM



### Alberi P. di F. disponibili Available P.T.O. Shaft

<p><b>1C</b></p> <p>2</p>	<p><b>GR</b></p> <p>1-4-14-15</p>	<p><b>TS 1C</b></p> <p>1 2</p>	<p><b>TS FVA</b></p> <p>1 2</p> <p>4-5-14-15</p>	<p>Per le dimensioni degli Alberi P. di F. vedi pag. 32</p> <p><i>For P.T.O. Shaft dimensions see page 32</i></p>
---------------------------	-----------------------------------	--------------------------------	--	---

### Applicazioni Shaft Adaptors

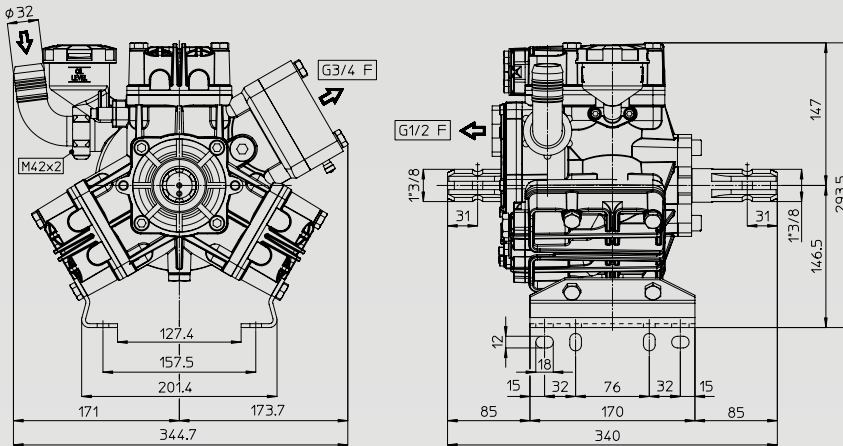
<p>1</p>	<p>2</p>	<p>4</p>	<p>14</p> <p>Non fornito Not supplied</p>	<p><b>RIDUTTORI 15</b> Vedi pag. 38/39</p> <p><b>GEAR REDUCTIONS 15</b> See page 38/39</p>
----------	----------	----------	---	--

MOD.	RPM	0 bar / 0 PSI				10 bar / 145 PSI				20 bar / 290 PSI				30 bar / 435 PSI				40 bar / 580 PSI				Peso Weight Kg
		Portata Flow rate		Potenza Power		Portata Flow rate		Potenza Power		Portata Flow rate		Potenza Power		Portata Flow rate		Potenza Power		Portata Flow rate		Potenza Power		
		l/min	GPM	HP	kW	l/min	GPM	HP	kW	l/min	GPM	HP	kW	l/min	GPM	HP	kW	l/min	GPM	HP	kW	
<b>DELTA 40</b>	400	37.8	10.0	0.4	0.3	26.8	7.1	0.8	0.6	26.3	6.9	1.4	1.0	25.9	6.8	2.0	1.5	25.6	6.8	2.6	1.9	11
	450	41.2	10.9	0.4	0.3	30.2	8.0	0.9	0.6	29.7	7.8	1.6	1.1	29.3	7.7	2.3	1.7	29.0	7.7	3.0	2.2	
	500	44.7	11.8	0.4	0.3	33.6	8.9	1.0	0.7	33.1	8.7	1.7	1.3	32.7	8.6	2.5	1.9	32.4	8.6	3.3	2.4	
	550	49.0	13.0	0.5	0.4	36.9	9.7	1.1	0.8	36.4	9.6	1.9	1.4	36.0	9.5	2.8	2.1	35.7	9.4	3.7	2.7	
<b>DELTA 50</b>	400	41.6	11.0	0.4	0.3	31.7	8.4	0.9	0.7	31.1	8.2	1.6	1.2	30.6	8.1	2.4	1.8	30.2	8.0	3.1	2.3	11
	450	46.1	12.2	0.5	0.3	36.2	9.6	1.0	0.8	35.6	9.4	1.9	1.4	35.1	9.3	2.7	2.0	34.7	9.2	3.6	2.6	
	500	50.0	13.2	0.5	0.4	40.1	10.6	1.1	0.8	39.5	10.4	2.1	1.5	39.0	10.3	3.0	2.2	38.6	10.2	4.0	2.9	
	550	54.0	15.0	0.5	0.4	43.4	11.5	1.2	0.9	42.8	11.3	2.3	1.7	42.3	11.2	3.3	2.4	42.0	11.1	4.3	3.2	




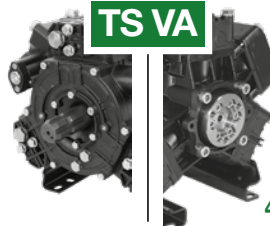
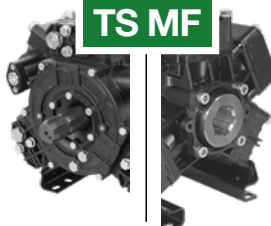


# DELTA 75

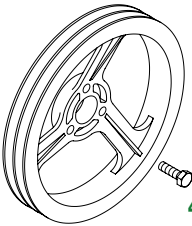
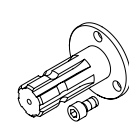
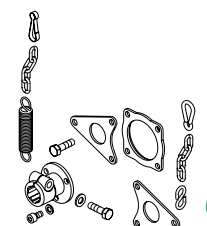

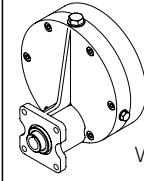
max. 79 l/min - 21 GPM • 40 bar - 580 PSI • 550 RPM



## Alberi P. di F. disponibili Available P.T.O. Shaft

 <p><b>1C</b></p>	 <p><b>VA</b></p> <p>4-5-6-14-15</p>	 <p><b>TS 2C</b></p>
 <p><b>TS VA</b></p> <p>4-5-6-14-15</p>	 <p><b>TS MF</b></p>	<p>Per le dimensioni degli Alberi P. di F. vedi pag. 32</p> <p>For P.T.O. Shaft dimensions see page 32</p>

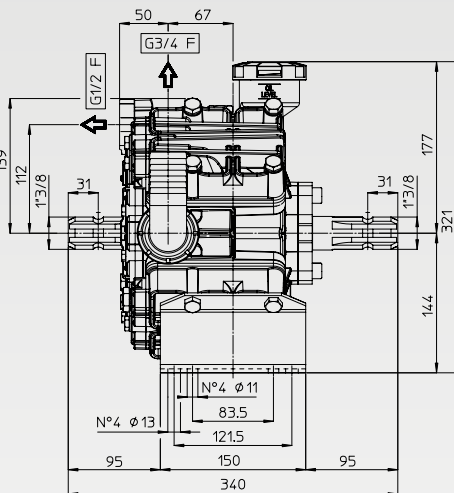
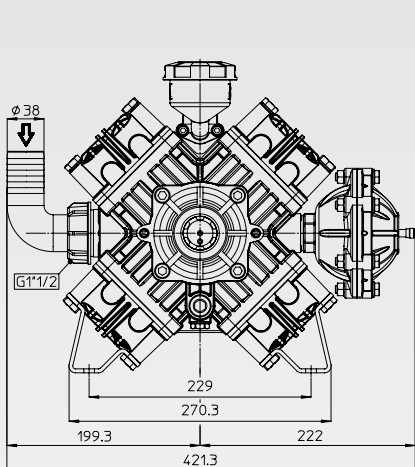
## Applicazioni Shaft Adaptors

 <p><b>4</b></p>	 <p><b>5</b></p>	 <p><b>6</b></p>	 <p><b>14</b></p> <p>Non fornito Not supplied</p>	 <p><b>RIDUTTORI 15</b> Vedi pag. 38/39</p> <p><b>GEAR REDUCTIONS 15</b> See page 38/39</p>
---	---	---	---	--


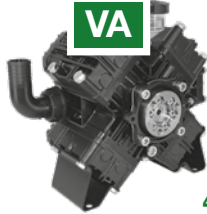
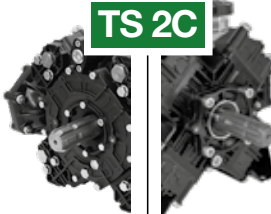
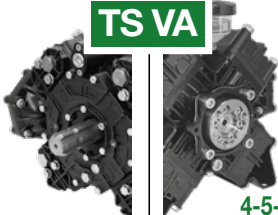
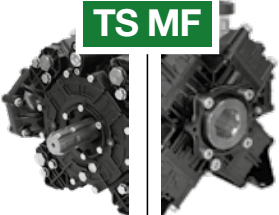
MOD.	RPM	0 bar / 0 PSI				10 bar / 145 PSI				20 bar / 290 PSI				30 bar / 435 PSI				40 bar / 580 PSI				Peso Weight
		Portata Flow rate		Potenza Power		Portata Flow rate		Potenza Power		Portata Flow rate		Potenza Power		Portata Flow rate		Potenza Power		Portata Flow rate		Potenza Power		
		l/min	GPM	HP	kW	l/min	GPM	HP	kW	l/min	GPM	HP	kW	l/min	GPM	HP	kW	l/min	GPM	HP	kW	
<b>DELTA 75</b>	400	60.4	16.0	0.6	0.4	58.9	15.6	1.7	1.2	58.5	15.5	3.1	2.3	58.1	15.4	4.5	3.3	57.7	15.2	5.9	4.3	19
	450	67.2	17.8	0.7	0.5	65.7	17.4	1.9	1.4	65.2	17.2	3.4	2.5	64.7	17.1	5.0	3.7	64.2	17.0	6.6	4.8	
	500	73.7	19.5	0.7	0.5	72.2	19.1	2.1	1.5	71.6	18.9	3.8	2.8	71.0	18.8	5.5	4.1	70.4	18.6	7.2	5.3	
	550	79.0	21.0	0.8	0.6	77.1	20.4	2.2	1.6	76.4	20.2	4.0	3.0	75.7	20.0	5.9	4.3	75.0	19.8	7.7	5.7	

# DELTA 100

max. 104 l/min - 28 GPM • 40 bar - 580 PSI • 550 RPM



## Alberi P. di F. disponibili *Available P.T.O. Shaft*

 <p><b>1C</b></p>	 <p><b>VA</b></p> <p>4-5-6-14-15</p>	 <p><b>TS 2C</b></p>
 <p><b>TS VA</b></p> <p>4-5-6-14-15</p>	 <p><b>TS MF</b></p>	<p>Per le dimensioni degli Alberi P. di F. vedi pag. 32</p> <p><i>For P.T.O. Shaft dimensions see page 32</i></p>

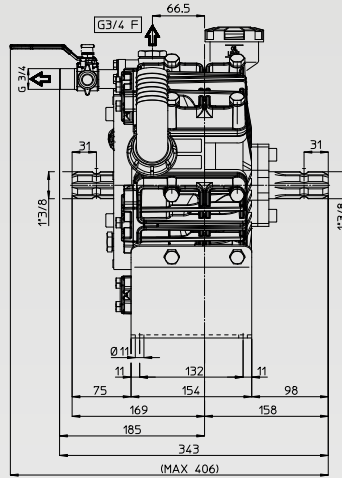
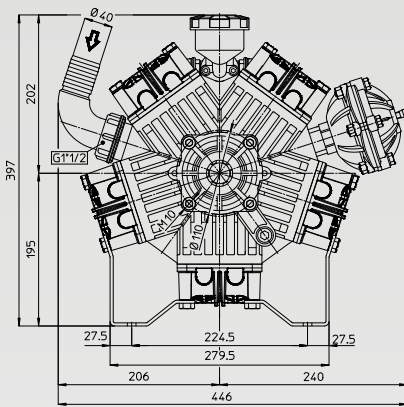
## Applicazioni *Shaft Adaptors*

 <p><b>4</b></p>	 <p><b>5</b></p>	 <p><b>6</b></p>	 <p><b>14</b></p> <p>Non fornito Not supplied</p>	 <p><b>RIDUTTORI 15</b> Vedi pag. 38/39 <b>GEAR REDUCTIONS 15</b> See page 38/39</p>
---	---	---	---	---


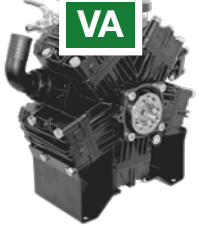
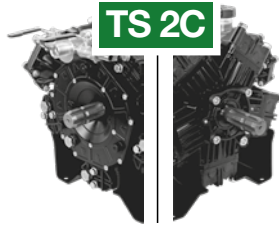
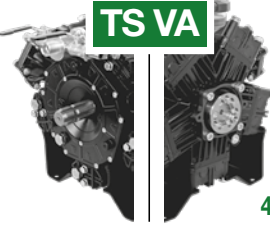
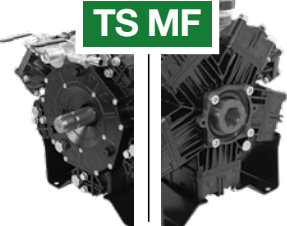
MOD.	RPM	0 bar / 0 PSI				10 bar / 145 PSI				20 bar / 290 PSI				30 bar / 435 PSI				40 bar / 580 PSI				Peso Weight
		Portata Flow rate		Potenza Power		Portata Flow rate		Potenza Power		Portata Flow rate		Potenza Power		Portata Flow rate		Potenza Power		Portata Flow rate		Potenza Power		
		l/min	GPM	HP	kW	l/min	GPM	HP	kW	l/min	GPM	HP	kW	l/min	GPM	HP	kW	l/min	GPM	HP	kW	
<b>DELTA 100</b>	400	80.3	21.2	0.8	0.6	75.7	20.0	2.2	1.6	74.8	19.8	3.9	2.9	73.9	19.5	5.8	4.2	73.0	19.3	7.5	5.5	22
	450	90.2	23.8	0.9	0.7	85.2	22.5	2.4	1.8	84.8	22.4	4.5	3.3	84.0	22.2	6.5	4.8	83.2	22.0	8.5	6.3	
	500	99.1	26.2	1.0	0.7	94.5	25.0	2.7	2.0	93.7	24.8	4.9	3.6	92.9	24.5	7.2	5.3	92.1	24.3	9.4	6.9	
	550	104.0	28.0	1.0	0.8	101.0	26.7	2.9	2.1	100.4	26.5	5.3	3.9	99.7	26.3	7.8	5.7	99.0	26.2	10.2	7.5	

# DELTA 125

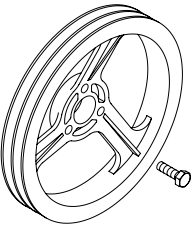
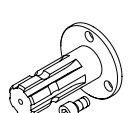
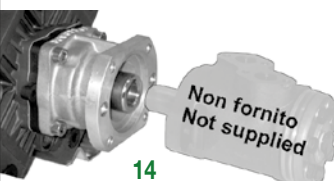
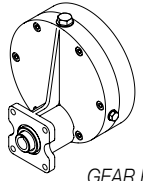
max. 126 l/min - 34 GPM • 40 bar - 580 PSI • 550 RPM



## Alberi P. di F. disponibili Available P.T.O. Shaft

 <p><b>1C</b></p>	 <p><b>VA</b></p> <p>4-5-14-15</p>	 <p><b>TS 2C</b></p>
 <p><b>TS VA</b></p> <p>4-5-14-15</p>	 <p><b>TS MF</b></p>	<p>Per le dimensioni degli Alberi P. di F. vedi pag. 32</p> <p>For P.T.O. Shaft dimensions see page 32</p>

## Applicazioni Shaft Adaptors

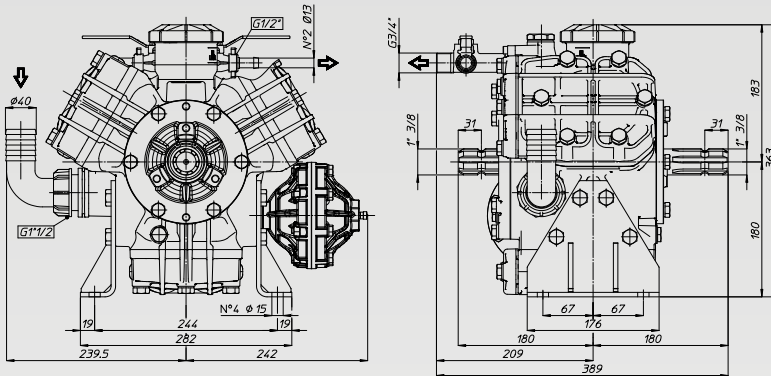
 <p><b>4</b></p>	 <p><b>5</b></p>	 <p><b>14</b></p> <p>Non fornito Not supplied</p>	 <p><b>RIDOTTORI 15</b> Vedi pag. 39</p> <p><b>GEAR REDUCTIONS 15</b> See page 39</p>
---	---	---	--

MOD.	RPM	0 bar / 0 PSI				10 bar / 145 PSI				20 bar / 290 PSI				30 bar / 435 PSI				40 bar / 580 PSI				Peso Weight
		Portata Flow rate		Potenza Power		Portata Flow rate		Potenza Power		Portata Flow rate		Potenza Power		Portata Flow rate		Potenza Power		Portata Flow rate		Potenza Power		
		l/min	GPM	HP	kW	l/min	GPM	HP	kW	l/min	GPM	HP	kW	l/min	GPM	HP	kW	l/min	GPM	HP	kW	
<b>DELTA 125</b>	400	95.6	25.3	1.0	0.7	92.0	24.3	2.6	1.9	91.2	24.1	4.8	3.5	90.4	23.9	7.0	5.2	89.7	23.7	9.2	6.8	29
	450	107.2	28.3	1.1	0.8	103.5	27.3	3.0	2.2	102.5	27.1	5.4	4.0	101.5	26.8	7.9	5.8	100.7	26.6	10.3	7.6	
	500	117.6	31.1	1.2	0.9	113.8	30.1	3.3	2.4	112.7	29.8	5.9	4.4	111.7	29.5	8.7	6.4	110.9	29.3	11.4	8.4	
	550	126.0	34.0	1.3	0.9	121.3	32.0	3.5	2.5	120.2	31.8	6.3	4.6	119.2	31.5	9.3	6.8	118.4	31.3	12.1	8.9	

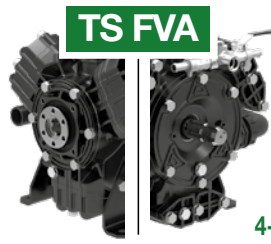


# DELTA 130

max. 138 l/min - 36,4 GPM • 50 bar - 725 PSI • 550 RPM



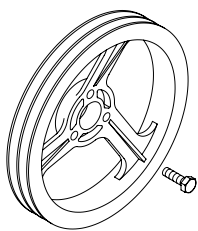
## Alberi P. di F. disponibili Available P.T.O. Shaft

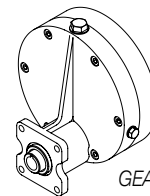

**TS 2C**

**TS FVA**
**4-14-15**

Per le dimensioni degli Alberi P. di F. vedi pag. 32

For P.T.O. Shaft dimensions see page 32

## Applicazioni Shaft Adaptors


**4**

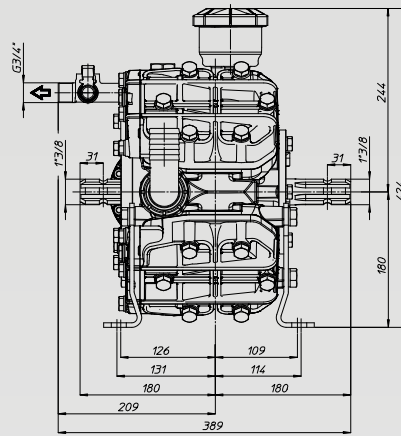
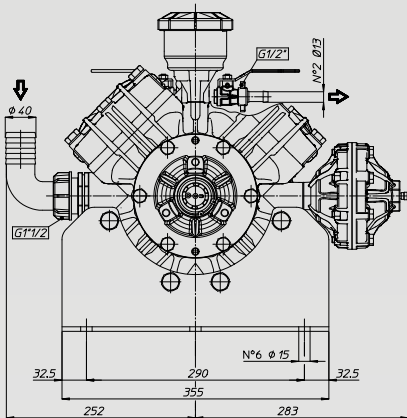
**14**

 RIDUTTORI **15**  
Vedi pag. 39

 GEAR REDUCTIONS **15**  
See page 39

MOD.	RPM	0 bar / 0 PSI				20 bar / 290 PSI				30 bar / 435 PSI				40 bar / 580 PSI				50 bar / 725 PSI				Peso Weight
		Portata Flow rate		Potenza Power		Portata Flow rate		Potenza Power		Portata Flow rate		Potenza Power		Portata Flow rate		Potenza Power		Portata Flow rate		Potenza Power		
		l/min	GPM	HP	kW	l/min	GPM	HP	kW	l/min	GPM	HP	kW	l/min	GPM	HP	kW	l/min	GPM	HP	kW	
<b>DELTA 130</b>	400	102,4	27,1	1,0	0,7	99,1	26,2	5,2	3,9	98,0	25,9	7,6	5,6	96,9	25,6	10,0	7,3	95,9	25,3	12,4	9,1	36
	450	114,3	30,2	1,1	0,8	110,7	29,2	5,8	4,3	109,6	28,9	8,5	6,3	108,4	28,7	11,1	8,2	107,4	28,4	13,8	10,1	
	500	127,6	33,7	1,2	0,9	121,9	32,2	6,2	4,6	120,8	31,9	9,2	6,9	119,7	31,6	12,0	8,9	118,7	31,4	14,9	11,0	
	550	137,8	36,4	1,4	1,0	133,0	35,1	6,7	5,0	131,9	34,8	9,8	7,3	130,8	34,6	12,9	9,5	129,8	34,3	16,0	11,7	

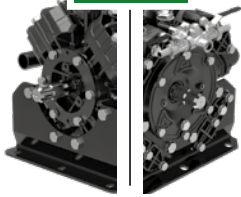
# DELTA 160

max. 179,2 l/min - 47,3 GPM • 50 bar - 725 PSI • 550 RPM

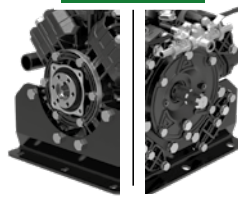


## Alberi P. di F. disponibili Available P.T.O. Shaft

### TS 2C



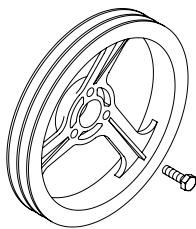
### TS FVA

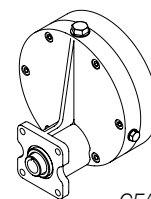

**4-14-15**

Per le dimensioni degli Alberi P. di F. vedi pag. 32

For P.T.O. Shaft dimensions see page 32

## Applicazioni Shaft Adaptors

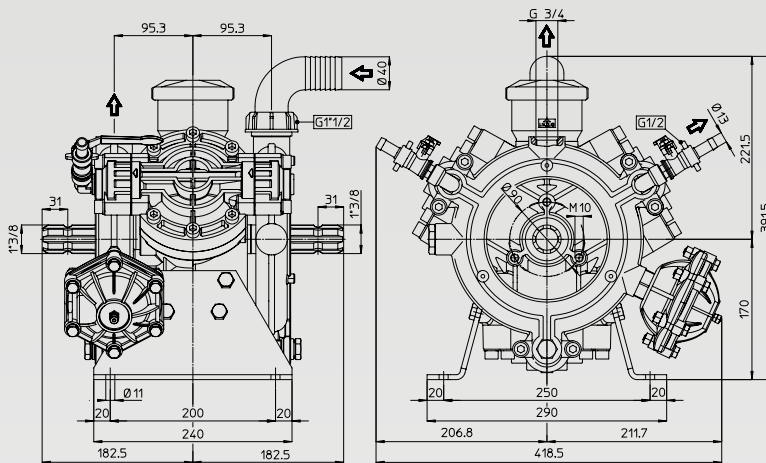

**4**

**14**

 RIDOTTORI **15**  
 Vedi pag. 39  
 GEAR REDUCTIONS **15**  
 See page 39

MOD.	RPM	0 bar / 0 PSI				20 bar / 290 PSI				30 bar / 435 PSI				40 bar / 580 PSI				50 bar / 725 PSI				Peso Weight
		Portata Flow rate		Potenza Power		Portata Flow rate		Potenza Power		Portata Flow rate		Potenza Power		Portata Flow rate		Potenza Power		Portata Flow rate		Potenza Power		
		l/min	GPM	HP	kW	l/min	GPM	HP	kW	l/min	GPM	HP	kW	l/min	GPM	HP	kW	l/min	GPM	HP	kW	
<b>DELTA 160</b>	400	136,0	35,9	1,3	1,0	132,3	35,0	6,9	5,1	131,6	34,8	10,1	7,5	130,9	34,6	13,3	9,7	130,2	34,4	16,5	12,1	43
	450	152,4	40,3	1,5	1,1	148,0	39,1	7,7	5,7	147,1	38,9	11,3	8,4	146,2	38,6	14,8	10,9	145,3	38,4	18,4	13,5	
	500	166,8	44,1	1,6	1,2	160,5	42,4	8,3	6,2	159,3	42,1	12,3	9,2	158,2	41,8	16,0	11,8	157,1	41,5	19,9	14,6	
	550	179,2	47,3	1,8	1,3	172,0	45,4	8,9	6,6	170,7	45,1	13,1	9,8	169,4	44,7	17,2	12,6	168,0	44,4	21,3	15,6	

# OMEGA 135

max. 137 l/min - 37 GPM • 40 bar - 580 PSI • 550 RPM



## Alberi P. di F. disponibili Available P.T.O. Shaft


**TS 2C**


MOD.	RPM	0 bar / 0 PSI				10 bar / 145 PSI				20 bar / 290 PSI				30 bar / 435 PSI				40 bar / 580 PSI				Peso Weight
		Portata Flow rate		Potenza Power		Portata Flow rate		Potenza Power		Portata Flow rate		Potenza Power		Portata Flow rate		Potenza Power		Portata Flow rate		Potenza Power		
		l/min	GPM	HP	kW	l/min	GPM	HP	kW	l/min	GPM	HP	kW	l/min	GPM	HP	kW	l/min	GPM	HP	kW	
<b>OMEGA 135</b>	400	101.8	26.9	1.0	0.7	99.6	26.3	2.8	2.1	98.5	26.0	5.2	3.8	97.4	25.7	7.6	5.6	96.3	25.4	9.9	7.3	29
	450	113.6	30.0	1.1	0.8	111.1	29.4	3.2	2.3	110.0	29.1	5.8	4.3	108.9	28.8	8.5	6.2	107.8	28.5	11.1	8.1	
	500	126.8	33.5	1.3	0.9	122.3	32.3	3.5	2.6	121.2	32.0	6.4	4.7	120.1	31.7	9.4	6.9	119.0	31.4	12.2	9.0	
	550	137.0	37.0	1.4	1.0	133.3	35.6	3.8	2.8	132.2	34.9	7.0	5.1	131.1	34.6	10.2	7.5	130.0	34.3	13.3	9.8	

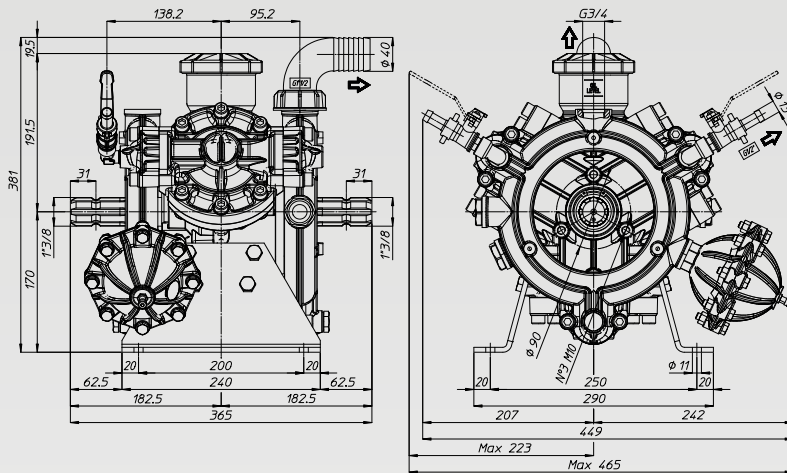






# BETA-S 135

max. 137 l/min - 37 GPM • 50 bar - 725 PSI • 550 RPM

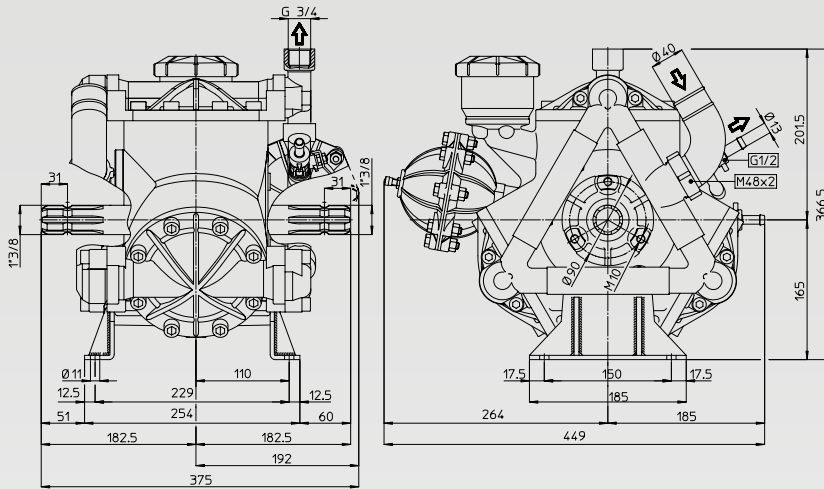

**Alberi P. di F. disponibili** *Available P.T.O. Shaft*


MOD.	RPM	0 bar / 0 PSI				20 bar / 290 PSI				30 bar / 435 PSI				40 bar / 580 PSI				50 bar / 725 PSI				Peso Weight Kg
		Portata Flow rate		Potenza Power		Portata Flow rate		Potenza Power		Portata Flow rate		Potenza Power		Portata Flow rate		Potenza Power		Portata Flow rate		Potenza Power		
		l/min	GPM	HP	kW	l/min	GPM	HP	kW	l/min	GPM	HP	kW	l/min	GPM	HP	kW	l/min	GPM	HP	kW	
<b>BETA-S 135</b>	400	101.8	26.9	1.0	0.7	98.5	26.0	5.2	3.8	97.4	25.7	7.6	5.6	96.3	25.4	9.9	7.3	95.3	25.2	12.2	9.0	29
	450	113.6	30.0	1.1	0.8	110.0	29.1	5.8	4.3	108.9	28.8	8.5	6.2	107.8	28.5	11.1	8.1	106.8	28.2	13.7	10.1	
	500	126.8	33.5	1.3	0.9	121.2	32.0	6.4	4.7	120.1	31.7	9.4	6.9	119.0	31.4	12.2	9.0	118.0	31.2	15.1	11.1	
	550	137.0	37.0	1.4	1.0	132.2	34.9	7.0	5.1	131.1	34.6	10.2	7.5	130.0	34.3	13.3	9.8	129.0	34.1	16.5	12.2	



# BETA 110

max. 128 l/min - 34 GPM • 50 bar - 725 PSI • 550 RPM



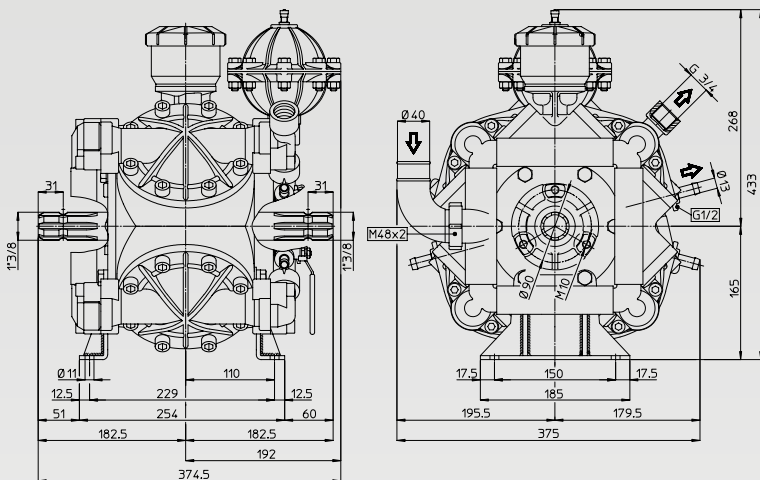
## Alberi P. di F. disponibili Available P.T.O. Shaft



MOD.	RPM	0 bar / 0 PSI				20 bar / 290 PSI				30 bar / 435 PSI				40 bar / 580 PSI				50 bar / 725 PSI				Peso Weight
		Portata Flow rate		Potenza Power		Portata Flow rate		Potenza Power		Portata Flow rate		Potenza Power		Portata Flow rate		Potenza Power		Portata Flow rate		Potenza Power		
		l/min	GPM	HP	kW	l/min	GPM	HP	kW	l/min	GPM	HP	kW	l/min	GPM	HP	kW	l/min	GPM	HP	kW	
<b>BETA 110</b>	400	96.0	25.4	1.0	0.7	93.0	24.6	4.9	3.6	92.6	24.5	7.2	5.3	92.2	24.4	9.5	7.0	91.8	24.3	11.8	8.7	45
	450	107.5	28.4	1.1	0.8	104.3	27.6	5.5	4.0	103.8	27.4	8.1	5.9	103.3	27.3	10.6	7.8	102.8	27.2	13.2	9.7	
	500	118.2	31.2	1.2	0.9	114.5	30.3	6.0	4.4	114.0	30.1	8.9	6.5	113.5	30.0	11.6	8.6	113.0	29.9	14.5	10.6	
	550	128.0	34.0	1.3	0.9	123.0	32.5	6.5	4.8	122.5	32.4	9.5	7.0	122.0	32.2	12.5	9.2	121.5	32.1	15.6	11.4	

# BETA 150

max. 170 l/min - 45 GPM • 50 bar - 725 PSI • 550 RPM



Alberi P. di F. disponibili Available P.T.O. Shaft



TS 2C



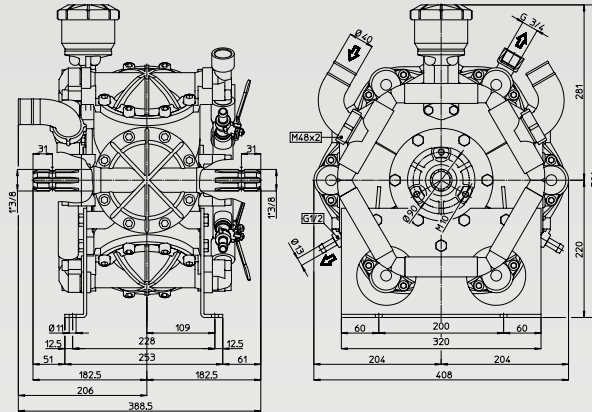
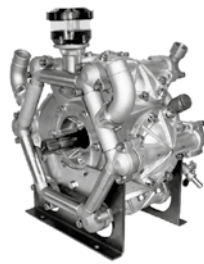
MOD.	RPM	0 bar / 0 PSI				20 bar / 290 PSI				30 bar / 435 PSI				40 bar / 580 PSI				50 bar / 725 PSI				Peso Weight Kg
		Portata Flow rate		Potenza Power		Portata Flow rate		Potenza Power		Portata Flow rate		Potenza Power		Portata Flow rate		Potenza Power		Portata Flow rate		Potenza Power		
		l/min	GPM	HP	kW	l/min	GPM	HP	kW	l/min	GPM	HP	kW	l/min	GPM	HP	kW	l/min	GPM	HP	kW	
<b>BETA 150</b>	400	127.5	33.7	1.3	0.9	123.9	32.7	6.5	4.8	123.0	32.5	9.6	7.0	122.1	32.3	12.5	9.2	121.2	32.0	15.5	11.4	52
	450	143.2	37.8	1.4	1.1	139.2	36.8	7.3	5.4	138.2	36.5	10.8	7.9	137.2	36.2	14.1	10.3	136.2	36.0	17.5	12.8	
	500	157.5	41.6	1.6	1.2	151.8	40.1	8.0	5.9	150.6	39.8	11.7	8.6	149.4	39.5	15.3	11.3	148.2	39.2	19.0	14.0	
	550	170.0	45.0	1.7	1.2	162.7	43.0	8.6	6.3	161.3	42.6	12.6	9.2	159.9	42.2	16.4	12.1	158.5	41.9	20.3	14.9	

# BETA 200

max. 218 l/min - 58 GPM • 50 bar - 725 PSI • 550 RPM

# BETA 240

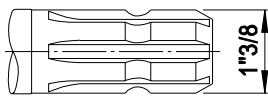
max. 243 l/min - 65 GPM • 50 bar - 725 PSI • 550 RPM


**Alberi P. di F. disponibili Available P.T.O. Shaft**

**TS 2C**

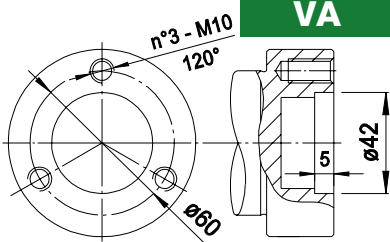

MOD.	RPM	0 bar / 0 PSI				20 bar / 290 PSI				30 bar / 435 PSI				40 bar / 580 PSI				50 bar / 725 PSI				Peso Weight
		Portata Flow rate		Potenza Power		Portata Flow rate		Potenza Power		Portata Flow rate		Potenza Power		Portata Flow rate		Potenza Power		Portata Flow rate		Potenza Power		
		l/min	GPM	HP	kW	l/min	GPM	HP	kW	l/min	GPM	HP	kW	l/min	GPM	HP	kW	l/min	GPM	HP	kW	Kg
<b>BETA 200</b>	400	162.7	43.0	1.6	1.2	155.6	41.1	8.2	6.0	153.8	40.6	12.0	8.8	152.0	40.2	15.6	11.5	150.2	39.7	19.3	14.2	72
	450	182.0	48.1	1.8	1.3	174.9	46.2	9.2	6.8	173.0	45.7	13.5	9.9	171.1	45.2	17.5	12.9	169.2	44.7	21.7	15.9	
	500	200.5	53.0	2.0	1.5	193.4	51.1	10.2	7.5	191.4	50.6	14.9	11.0	189.4	50.0	19.4	14.3	187.4	49.5	24.0	17.7	
	550	218.0	58.0	2.2	1.6	210.9	55.7	11.1	8.2	208.8	55.2	16.3	12.0	206.7	54.6	21.2	15.6	204.6	54.1	26.2	19.3	
<b>BETA 240</b>	400	189.2	50.0	1.9	1.4	183.2	48.4	9.6	7.1	181.6	48.0	14.2	10.4	180.0	47.6	18.5	13.6	178.4	47.1	22.9	16.8	72
	450	211.3	55.8	2.1	1.6	205.3	54.2	10.8	7.9	203.7	53.8	15.9	11.7	202.1	53.4	20.7	15.2	200.5	53.0	25.7	18.9	
	500	230.1	60.8	2.3	1.7	224.1	59.2	11.8	8.7	222.5	58.8	17.3	12.7	220.9	58.4	22.7	16.7	219.3	57.9	28.1	20.7	
	550	243.0	65.0	2.4	1.8	237.0	62.9	12.5	9.2	235.4	62.2	18.3	13.5	233.8	61.8	24.0	17.6	232.2	61.3	29.8	21.9	



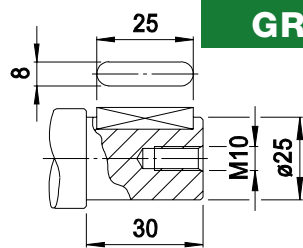
**1C**



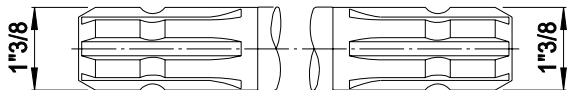
**VA**



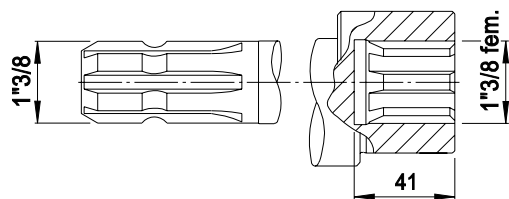
**GR**



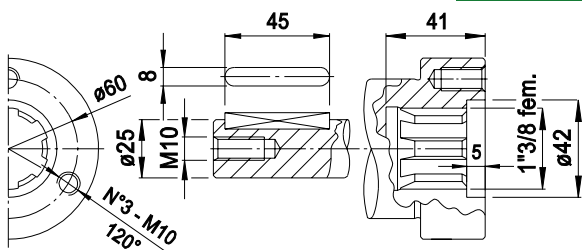
**TS 2C**



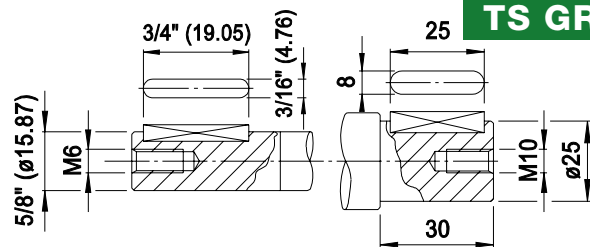
**TS MF**



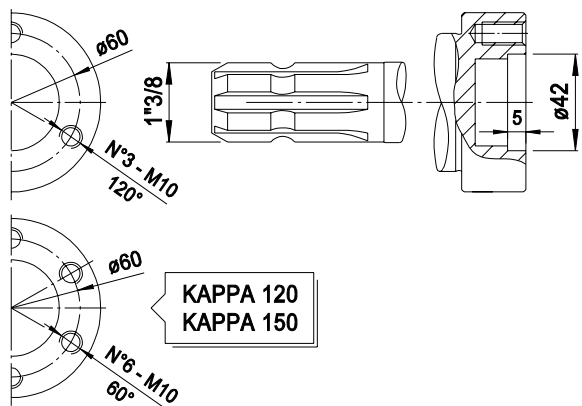
**TS FVA**



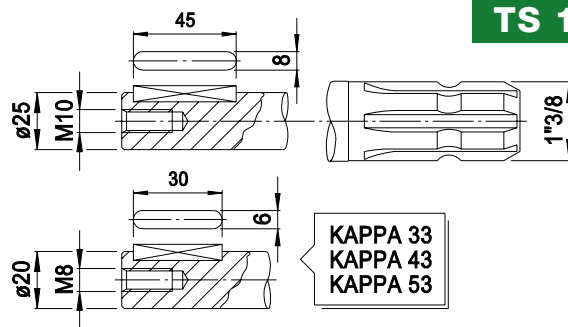
**TS GR**



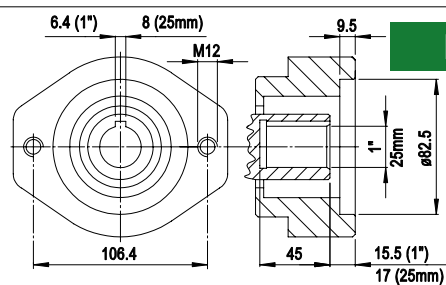
**TS VA**



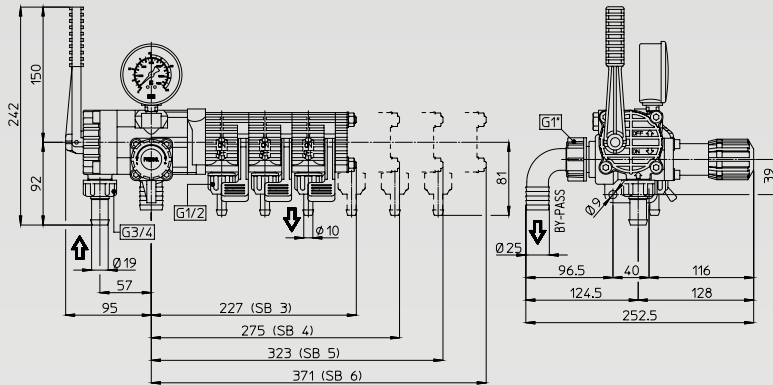
**TS 1C**



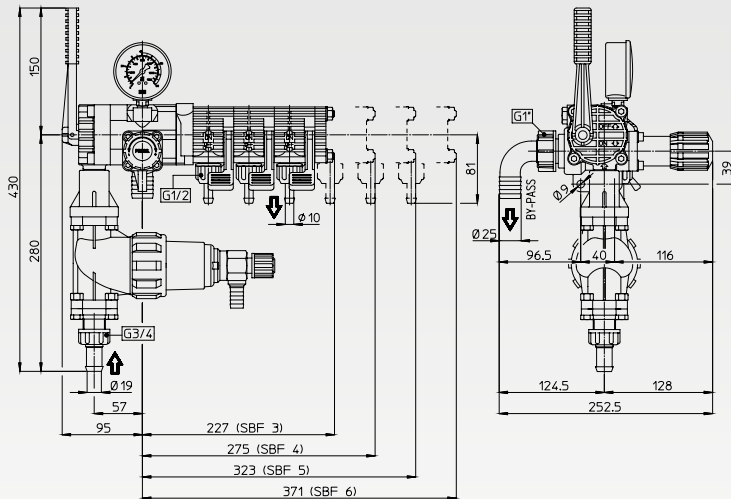
**MI**



# SB



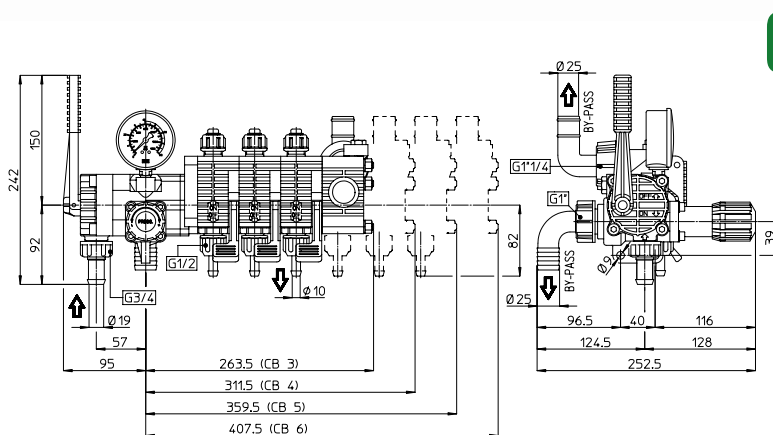
SB	Portata Flow rate		Pressione Pressure		N° mandate Nbr. of outlets	Risucchio Suck. Back	Volumetrico Volum. Valve	Rub. Compens Compen. Outlet	Filtro 50 mesh Press. Filter	Indicatore per modello pompa Suggested for Pump models
	l/min	GPM	bar	PSI						
	120	32	20	290	3 / 4 / 5 / 6					ZETA-P ZETA 70 - 85 - 100 - 120 - 140



# SBF



SBF	Portata Flou rate		Pressione Pressure		N° mandate Nbr. of outlets	Risucchio Suck. Back	Volumetrico Volum. Valve	Rub. Compens Compen. Outlet	Filtro 50 mesh Press. Filter	Indicatore per modulo pompa Suggested for Pump models
	l/min	GPM	bar	PSI						
	120	32	20	290	3 / 4 / 5 / 6			•		ZETA-P ZETA 70 - 85 - 100 - 120 - 140

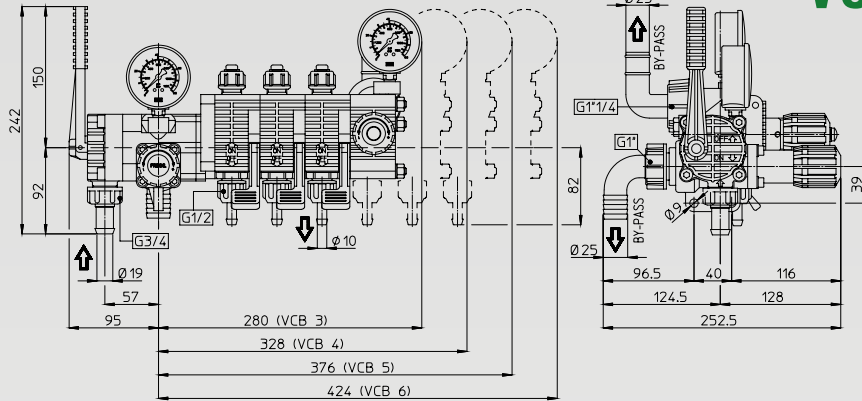


# CB



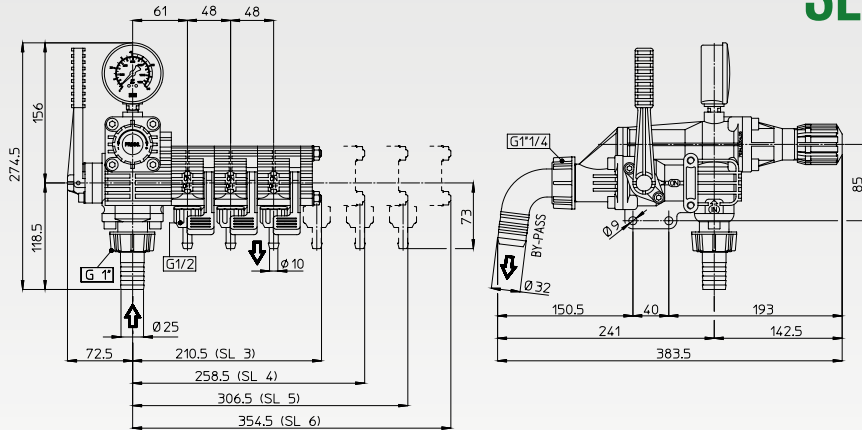
CB	Portata Flou rate		Pressione Pressure		N° mandate Nbr. of outlets	Risucchio Suck. Back	Volumetrico Volum. Valve	Rub. Compens Compen. Outlet	Filtro 50 mesh Press. Filter	Indicatore per modulo pompa Suggested for Pump models
	l/min	GPM	bar	PSI						
	120	32	20	290	3 / 4 / 5 / 6			•		ZETA-P ZETA 70 - 85 - 100 - 120 - 140

# VCB



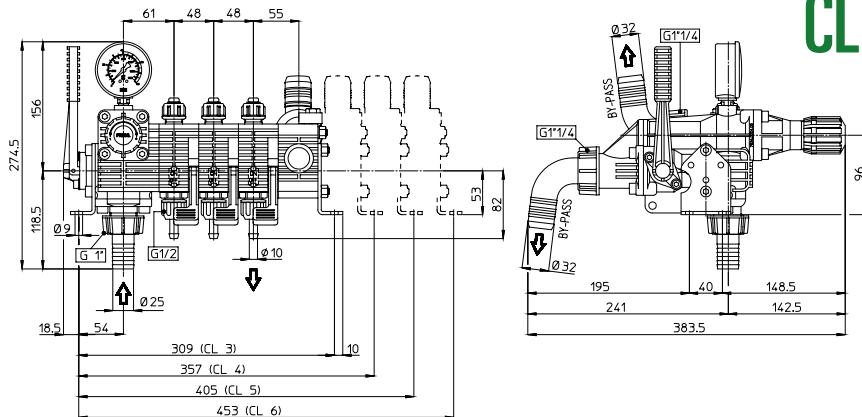
VCB	Portata Flow rate		Pressione Pressure		N° mandate Nbr. of outlets	Risucchio Suck. Back	Volumetrico Volum. Valve	Rub. Compens Compen. Outlet	Filtro 50 mesh Press. Filter	Indicato per modello pompa Suggested for Pump models
	l/min	GPM	bar	PSI						
	120	32	20	290	3 / 4 / 5 / 6	●	●			ZETA-P ZETA 70 - 85 - 100 - 120 - 140

# SL



SL	Portata Flou rate		Pressione Pressure		N° mandate Nbr. of outlets	Risucchio Suck. Back	Volumetrico Volum. Valve	Rub. Compens Compen. Outlet	Filtro 50 mesh Press. Filter	Indicato per modulo pompa Suggested for Pump models
	l/min	GPM	bar	PSI						
	250	66	20	290	3 / 4 / 5 / 6	●				ZETA-P - ZETA 70 - 85 - 100 - 120 - 140 ZETA 170 - 200 - 230 - 260

# CL

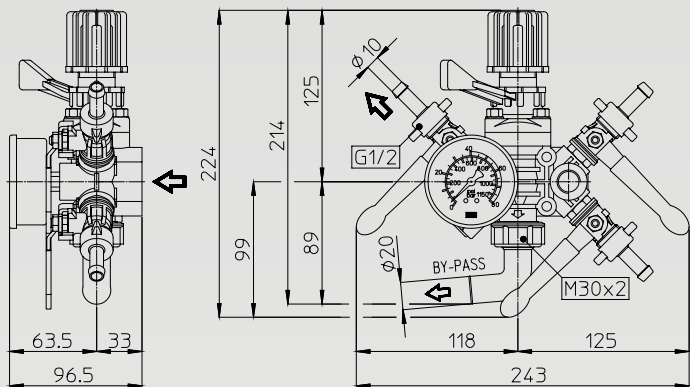


CL	Portata Flow rate		Pressione Pressure		N° mandate Nbr. of outlets	Risucchio Suck. Back	Volumetrico Volum. Valve	Rub. Compens Compen. Outlet	Filtro 50 mesh Press. Filter	Indicato per modello pompa Suggested for Pump models
	l/min	GPM	bar	PSI						
	250	66	20	290	3 / 4 / 5 / 6	●	●			ZETA-P - ZETA 70 - 85 - 100 - 120 - 140 ZETA 170 - 200 - 230 - 260



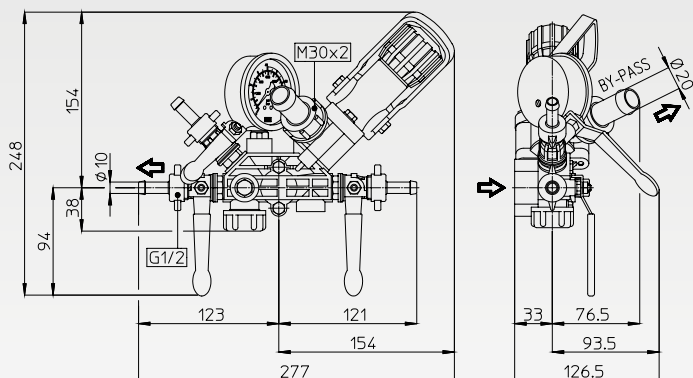


# DL



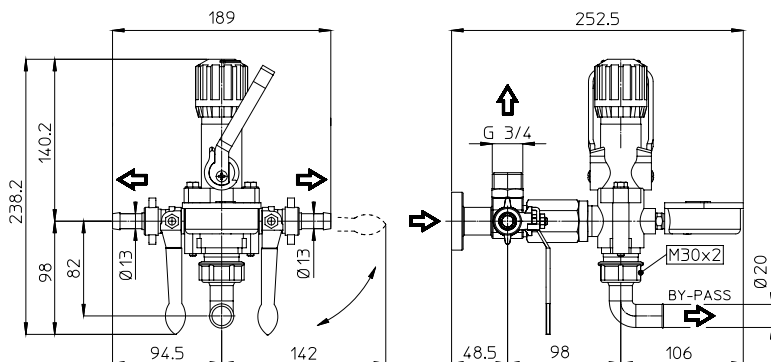
DL	Portata Flow rate		Pressione Pressure		N° mandate Nbr. of outlets	Indicato per modello pompa Suggested for Pump models
	l/min	GPM	bar	PSI		
	100	27	20/30/40	290/435/580	2 / 3 / 4	ZETA-P - ZETA 70 - 85 - 100 - 120 - 140 - KAPPA 25 - 32 - 33 - 43 - 53 - 55 - 65 DELTA 40 - 50 - 75 - 100

# DS

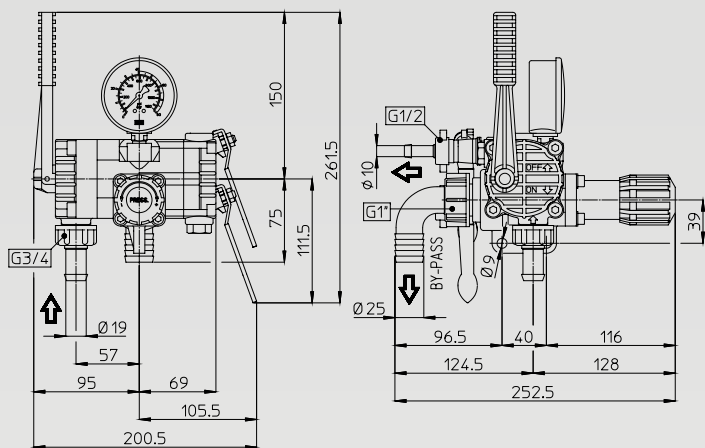


DS	Portata Flow rate		Pressione Pressure		N° mandate Nbr. of outlets	Indicato per modello pompa Suggested for Pump models
	l/min	GPM	bar	PSI		
	100	27	20/30/40	290/435/580	2 / 3 / 4	ZETA-P - ZETA 70 - 85 - 100 - 120 - 140 KAPPA 25 - 32 - 33 - 43 - 53 - 55 - 65 - DELTA 40 - 50 - 75 - 100

# HF



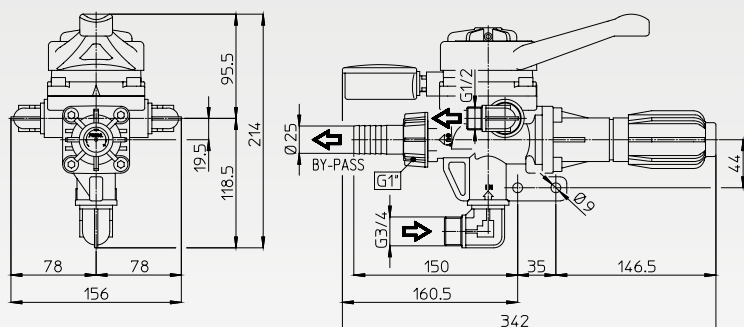
HF	Portata Flow rate		Pressione Pressure		N° mandate Nbr. of outlets	Indicato per modello pompa Suggested for Pump models
	l/min	GPM	bar	PSI		
	120	32	40	580	3	KAPPA 53 - 55 - 65 DELTA 75 - 100 - 125



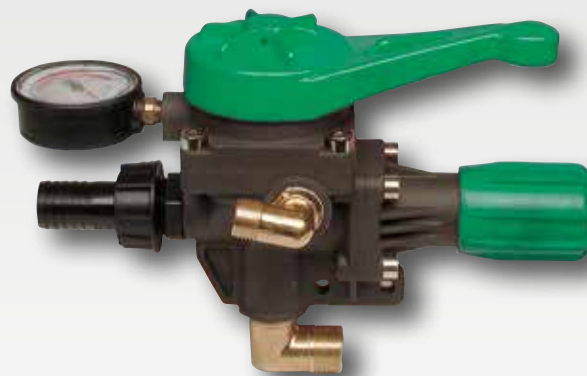
# ZX



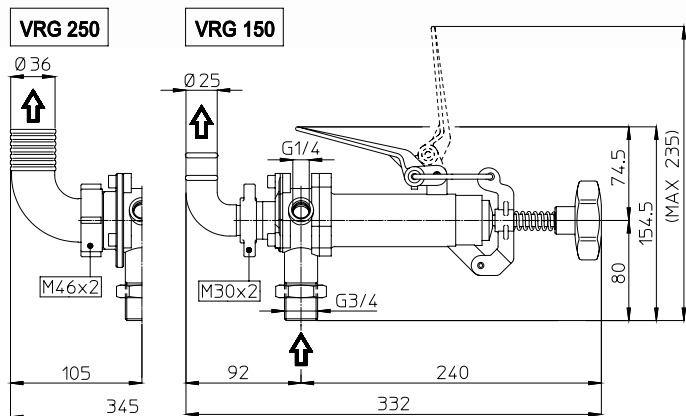
ZX	Portata Flow rate		Pressione Pressure		N° mandate Nbr. of outlets	Indicato per modello pompa Suggested for Pump models
	l/min	GPM	bar	PSI		
	120	32	20/40/50/60	290/580/725/870	3 / 4	ZETA-P - ZETA 70 - 85 - 100 - 120 - 140 - KAPPA 25 - 32 - 33 - 43 - 53 - 55 - 65 DELTA 40 - 50 - 75 - 100 - 125 - 130 - 160 - OMEGA 135 - BETA 110 - 150



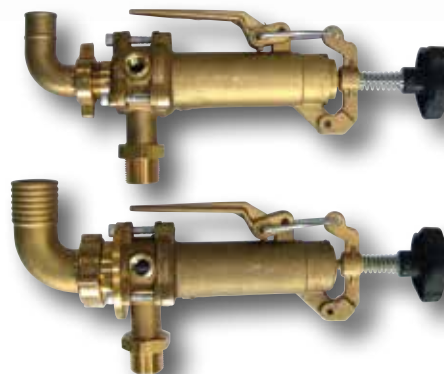
# UHP



UHP	Portata Flow rate		Pressione Pressure		N° mandate Nbr. of outlets	Indicato per modello pompa Suggested for Pump models
	l/min	GPM	bar	PSI		
	170	45	50	725	2	DELTA 125 - 130 - 160 - OMEGA 135 - 139 - 170 BETA-S 135 - BETA 110 - 150



# VRG 150 VRG 250



VRG VRG 150 VRG 250	Portata Flow rate		Pressione Pressure		Indicato per modello pompa Suggested for Pump models
	l/min	GPM	bar	PSI	
VRG 150	150	40	80	1200	DELTA 125 - 130 - 160 - OMEGA 135 - 139 - 170 BETA-S 135 - BETA 110 - 150
VRG 250	250	66	80	1200	BETA 200 - 240



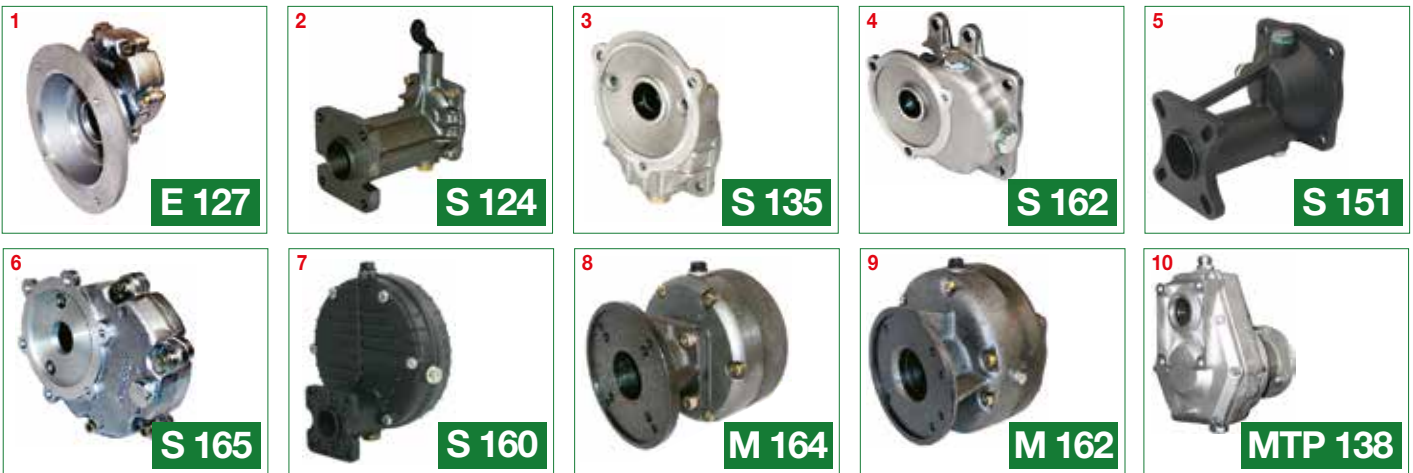
**Modello Pompa / Pump Model**

		Tipi di Riduttore Gear reductions type	Rapporto Riduzione Reduction Ratio	ZETA-P40 VA	ZETA-P85 VA	ZETA-P100 VA	ZETA 85 VA	ZETA 100 VA	ZETA 120 VA	IOTA 20	IOTA 25 GR	KAPPA 15	KAPPA 25 GR	KAPPA 25 TS GR	KAPPA 32 GR	KAPPA 32 TS GR	KAPPA 33 GR	KAPPA 43 GR	KAPPA 53 GR	KAPPA 55 VA	KAPPA 55 TS FVA	KAPPA 65 VA	KAPPA 65 TS FVA	DELTA 40 GR	DELTA 50 GR	DELTA 75 VA	DELTA 75 TS FVA	DELTA 100 VA	DELTA 100 TS FVA				
Per motori elettrici For electric motors	1	<b>E127-24GR</b> 507453 HP2÷2.5 - D=24 mm	2.778:1								☺		☺	☺																			
		<b>E127-28VA</b> 503153 HP3÷5.5 - D=28 mm	2.778:1																		☺	☺					☺	☺					
		<b>E127-28VAZ</b> 5100G1 HP3÷5.5 - D=28 mm	2.778:1		☺	☺	☺	☺	☺	☺	☺																						
		<b>E127-28GR</b> 507053 HP3÷5.5 - D=28 mm	2.778:1															☺	☺	☺						☺	☺						
Per motori a scoppio benzina e diesel For diesel and gasoline engines	2	<b>S124-15H</b> 5049E1 Honda GX 100 HP3 - D=15 mm	2.375:1									☺																					
		<b>S124-5/8"</b> 5050E2 B&S HP2 - D=5/8"	2.375:1										☺																				
		<b>S124-5/8"Q</b> 5065D9 Honda HP2 - D=5/8" (Q)	2.375:1										☺																				
		<b>S124-3/4"</b> 5047D7 B&S HP3 - D=3/4"	2.375:1										☺																				
	3	<b>S135</b> 5046D0 CM 46 - HP2	3.5:1									☺																					
	4	<b>S162</b> 501432 CM 46 - HP2	6.25:1							☺																							
	5	<b>S151-15H</b> 5090B0 Honda GX 100 HP3 - D=15 mm	5:1							☺																							
		<b>S151-15GRH</b> 5089F7 Honda GX 100 HP3 - D=15 mm	5:1								☺		☺	☺																			
		<b>S151-18GRH</b> 5114G7 Honda GX 120 HP4 - D=18 mm	5:1								☺		☺	☺																			
		<b>S151-5/8"</b> 509274 HP3 - D=5/8"	5:1							☺																							
		<b>S151-5/8" GR</b> 5088F7 HP3 - D=5/8"	5:1								☺		☺	☺																			
		<b>S151-5/8"H</b> 5091D9 Honda GX 100 HP3 - D=5/8"	5:1							☺																							
		<b>S151-5/8"GRH</b> 5093D9 Honda GX 100 HP3 - D=5/8"	5:1								☺		☺	☺																			
		<b>S151-3/4"</b> 509476 HP3.5 - D=3/4"	5:1							☺																							
		<b>S151-3/4"GR</b> 5085F7 HP3.5 - D=3/4"	5:1								☺		☺	☺																			
	6	<b>S165-GR</b> 507256 CM90 - HP 3.5	6.555:1								☺		☺																				
	7	<b>S160-3/4"VA</b> 502775 HP5.5 - D=3/4"	6:1																		☺	☺						☺	☺				
		<b>S160-3/4"GR</b> 507175 HP5.5 - D=3/4"	6:1															☺	☺	☺					☺	☺							
		<b>S160-3/4"VAZ</b> 508275 HP5.5 - D=3/4"	6:1		☺	☺	☺	☺	☺	☺	☺																						
		<b>S160-20VAZ</b> 511375 HP6.5 - D=20	6:1		☺	☺	☺	☺	☺	☺	☺																						

**Modello Pompa / Pump Model**

		Tipo di Riduttore <i>Gear reductions type</i>	Rapporto Riduzione <i>Reduction Ratio</i>	KAPPA 33 GR	KAPPA 43 GR	KAPPA 53 GR	KAPPA 55 VA KAPPA 55 TS FVA	KAPPA 65 VA KAPPA 65 TS FVA	DELTA 40 GR	DELTA 50 GR	DELTA 75 VA DELTA 75 TS FVA	DELTA 100 VA DELTA 100 TS FVA	DELTA 125 VA DELTA 125 TS FVA	DELTA 130 TS FVA	DELTA 160 TS FVA	
Per motori a scoppio benzina e diesel <i>For diesel and gasoline engines</i>	7	S160-20VA 506975 HP6.5 - D=20 mm	6:1				☺ !☺	☺ !☺			☺ !☺	☺ !☺				
		S160-20GR 507575 HP6.5 - D=20 mm	6:1	☺	☺	☺ !			☺	☺						
		S160-VAC 5106G4 HP5.5 - D=23 mm Conic.	6:1				☺ !☺	☺ !☺				☺ !☺	☺ !☺			
		S160-GRC 5081F6 HP5.5 - D=23 mm Conic.	6:1	☺	☺	☺ !			☺	☺						
	8	M164-1"VA 5033A4 HP8÷16 - D=1"	6.4:1				☺	☺				☺	☺	☺		
		M164-1"GR 5086F6 HP8÷16 - D=1"	6.4:1			☺										
		M164-1"L 5084A5 Lomb. 6LD400 HP8÷16 - D=1"	6.4:1				☺	☺				☺	☺	☺		
		M164-C 5032A5 HP8÷16 - D=23 mm Conic.	6.4:1				☺	☺				☺	☺	☺		
	9	M162-1"VA 5034B5 B&S HP18-D=1" Corto/Short	6.25:1											☺ !	☺ !	

**! Da non utilizzare alla pressione massima di targa della pompa. Non superare il limite di assorbimento del motore.  
Not to be used at max. pump tag pressure. Do not overload engine or motor power.**


**Modello Pompa / Pump Model**

		Tipo di Moltiplicatore <i>Multiplier Gear Box type</i>	Rapporto di Moltiplic. <i>Multiplific. Ratio</i>	ZETA 170 TS 2C	ZETA 200 TS 2C	ZETA 230 TS 2C	ZETA 260 TS 2C	ZETA 300 TS 2C	ZETA 350 TS 2C	ZETA 400 TS 2C
* 10	MTP 138 5103G3 HP 13.6 - Conic. 1:8		1:3,8	☺	☺	☺	☺	☺	☺	☺

\* Per pompa idraulica Gr.2 con albero cavo conico 1:8 / *For hydraulic pump Gr.2 with 1:8 conical hollow shaft*



Motori disponibili - Available engines			
Modello Pompa Pump Model	Tipo Motore Engine Type	Potenza Motore Engine Power	Alimentazione Fuel Type
<b>KAPPA 15/A</b>	CM CM 46	2 HP 1.5 kW	MISCELA GASOL. + OIL
	B & S 550 SERIES	4 HP 3 kW	BENZINA GASOLINE
<b>IOTA 20</b>	CM CM 46	2 HP 1.5 kW	MISCELA GASOL. + OIL
	B & S 550 SERIES	4 HP 3 kW	BENZINA GASOLINE
<b>IOTA 25</b>	B & S 550 SERIES	4 HP 3 kW	BENZINA GASOLINE
<b>KAPPA 25</b>	B & S 550 SERIES	4 HP 3 kW	BENZINA GASOLINE
<b>KAPPA 32</b>	B & S VANGUARD	6.5 HP 4.8 kW	BENZINA GASOLINE
<b>KAPPA 33</b>	HONDA GX 120	4 HP 3 kW	BENZINA GASOLINE
	B & S VANGUARD	6.5 HP 4.8 kW	BENZINA GASOLINE
<b>KAPPA 43</b>	B & S VANGUARD	6.5 HP 4.8 kW	BENZINA GASOLINE
<b>KAPPA 65</b>	B & S VANGUARD	9 HP 6.6 kW	BENZINA GASOLINE
	LOMBARDINI 15LD 400	10 HP 7.3 kW	DIESEL



**Motori disponibili - Available engines**

Modello Pompa <i>Pump Model</i>	Tipo Motore <i>Engine Type</i>	Potenza Motore <i>Engine Power</i>	Alimentazione <i>Fuel Type</i>
<b>DELTA 40</b>	HONDA GX 160	5.5 HP 4 kW	BENZINA GASOLINE
	B & S VANGUARD	6.5 HP 4.8 kW	BENZINA GASOLINE
<b>DELTA 75</b>	B & S VANGUARD	11 HP 8.1 kW	BENZINA GASOLINE
	HONDA GX 270	9 HP 6.6 kW	BENZINA GASOLINE
<b>DELTA 100</b>	B & S VANGUARD	13 HP 9.6 kW	BENZINA GASOLINE
	HONDA GX 340	11 HP 8.1 kW	BENZINA GASOLINE



Modello pompa <i>Pump Model</i>	Tipo Motore <i>Engine Type</i>	Forma Motore <i>Motor Flange</i>	Potenza Motore <i>Engine Power</i>	Alimentazione <i>Voltage</i>	Gruppo comando <i>Control Unit</i>	Trasmissione <i>Coupling System</i>
<b>KAPPA 15</b>	MONOFASE / <i>SINGLE PHASE</i> 4 Poli 50 Hz / 4 poles 50 Hz	SPECIALE <i>SPECIAL</i>	0.8 HP 0.6 kW	220 V	INTEGRATO sulla POMPA <i>MOUNTED on PUMP</i>	DIRETTA <i>DIRECT</i>
	TRIFASE / <i>THREE PHASES</i> 4 Poli 50 Hz / 4 poles 50 Hz	SPECIALE <i>SPECIAL</i>	0.8 HP 0.6 kW	220 / 380 V		
	Corrente Continua <i>Direct Current</i>	GR 71 B3/B14	220 W (max. 4 bar) 26 A	12 V		



Modello pompa <i>Pump Model</i>	Tipo Motore <i>Engine Type</i>	Forma Motore <i>Motor Flange</i>	Potenza Motore <i>Engine Power</i>	Alimentazione <i>Voltage</i>	Gruppo comando <i>Control Unit</i>	Trasmissione <i>Coupling System</i>
<b>IOTA 20</b>	MONOFASE / <i>SINGLE PHASE</i> 2 Poli 50 Hz / 2 poles 50 Hz	SPECIALE <i>SPECIAL</i>	1 HP 0.74 kW	220 V	INTEGRATO sulla POMPA <i>MOUNTED on PUMP</i>	RIDUTTORE <i>GEAR BOX</i>
	TRIFASE / <i>THREE PHASES</i> 2 Poli 50 Hz / 2 poles 50 Hz	SPECIALE <i>SPECIAL</i>	1 HP 0.74 kW	220 / 380 V		
<b>IOTA 25</b>	Corrente Continua <i>Direct Current</i>	SPECIALE <i>SPECIAL</i>	500 W (max. 5 bar) 43 A	12 V		



Modello pompa <i>Pump Model</i>	Tipo Motore <i>Engine Type</i>	Forma Motore <i>Motor Flange</i>	Potenza Motore <i>Engine Power</i>	Alimentazione <i>Voltage</i>	Gruppo comando <i>Control Unit</i>	Trasmissione <i>Coupling System</i>
<b>KAPPA 25</b>	MONOFASE / <i>SINGLE PHASE</i> 4 Poli 50 Hz / 4 poles 50 Hz	GR.90 - B3/B5	2.5 HP 1.85 kW	220 V	DL2/30	RIDUTTORE <i>GEAR BOX</i>
<b>KAPPA 32/33</b>	MONOFASE / <i>SINGLE PHASE</i> 4 Poli 50 Hz / 4 poles 50 Hz	GR.100 - B3/B5	3 HP 2.2 kW	220 V		
<b>KAPPA 32/33</b>	TRIFASE / <i>THREE PHASES</i> 4 Poli 50 Hz / 4 poles 50 Hz	GR.100 - B3/B5	3 HP 2.2 kW	220-380 V		
<b>KAPPA 32</b>	Corrente Continua <i>Direct Current</i>	SPECIALE <i>SPECIAL</i>	500 W (max. 5 bar) 55 A	12 V	DL2/5	
<b>KAPPA 43/53 DELTA 40/50</b>	TRIFASE / <i>THREE PHASES</i> 4 Poli 50 Hz / 4 poles 50 Hz	GR.100 - B3/B5	5.5 HP 4 kW	220 / 380 V	DL2/40	
<b>KAPPA 65</b>	TRIFASE / <i>THREE PHASES</i> 4 Poli 50 Hz / 4 poles 50 Hz	GR.112 - B3/B5	7.5 HP 5.5 kW	220 / 380 V		



Lancia manopola (con protezione)  
*Knob spray gun (with safety shield)*  
P max = 40 bar / 580 PSI - Entrata / Inlet = 8/10 mm



Lancia leva (con protezione)  
*Trigger spray gun (with safety shield)*  
P max = 40 bar / 580 PSI - Entrata / Inlet = 8/10 mm



Lancia mitra a getto regolabile  
*Double handle trigger gun with adjust.spray*  
P max = 60 bar / 870 PSI - Entrata / Inlet = 10/13 mm



Lancia turbo 400  
*Turbo gun 400*  
P max = 50 bar / 725 PSI - Entrata / Inlet = 10/13 mm



Lancia Hydra  
*Hydra gun*  
P max = 50 bar / 725 PSI - Entrata / Inlet = 10/13 mm



Flangiature per motocoltivatori  
*Flanges for hand-tractors*



Valvola di sicurezza  
*Safety valve*  
Pressione / Pressure: Da/From 10 bar 145 PSI a/to 50 bar 725 PSI  
Portata / Delivery: Max. 280 l/min 74 GPM



Protezione P.D.F. - *Shaft protection shield*  
Per tutte le pompe / *all pump series*



Cappuccio protezione totale P.D.F.  
*Shaft total protection cap*  
Per tutte le pompe / *all pump series*



Manometri  
*Gauges*



Tubo pressione PVC - *PVC Hose*  
Pressione / Pressure: Da / From 20 bar 290 PSI a / to 80 bar 1160 PSI  
Diametri / Diameters: Ø 8 / 10 / 13 mm















## CONTATTI CONTACTS



### ITALY

UDOR S.p.A.  
Via A. Corradini, 2  
42048 Rubiera (Reggio Emilia)  
ITALY

Tel.: (+39) 0522 628249  
Fax: (+39) 0522 628953  
E-mail: [info@udor.it](mailto:info@udor.it)  
Web site: [www.udor.it](http://www.udor.it)



### USA

UDOR U.S.A. INC.  
500 Apollo Drive Lino Lakes  
55014 Minnesota  
USA

Tel.: (+1) 651 7850666  
Fax: (+1) 651 7850669  
E-mail: [info@udorusa.com](mailto:info@udorusa.com)  
Web site: [www.udorusa.com](http://www.udorusa.com)



### CHINA

UDOR SHANGHAI CO. LTD  
Room 814, Block A, 596,  
Middle Longhua Road  
SHANGHAI

Tel.: +86-021-34161859  
Fax: +86-021-34161396  
E-mail: [info@udor.it](mailto:info@udor.it)  
Web site: [www.udor-china.com](http://www.udor-china.com)



### ARGENTINA

UDOR ARGENTINA S.A  
Paraná 975  
Rosario (2000) Santa Fé  
ARGENTINA

E-mail: [juanmolteni@udorargentina.com.ar](mailto:juanmolteni@udorargentina.com.ar)  
Web site: [www.udorargentina.com.ar](http://www.udorargentina.com.ar)







Lined writing area consisting of multiple horizontal lines for text entry.





UDOR S.p.A.  
Via A.Corradini, 2  
42048 Rubiera (Reggio Emilia) - ITALY  
Tel. (+39) 0522 628249  
Fax (+39) 0522 628953  
info@udor.it  
www.udor.it

