

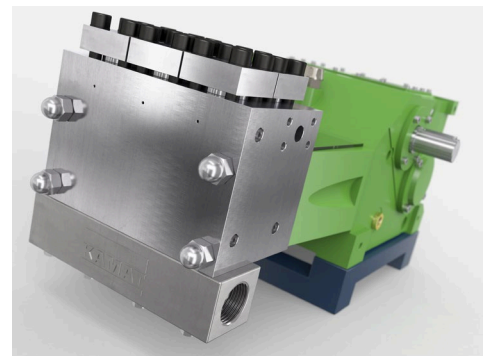
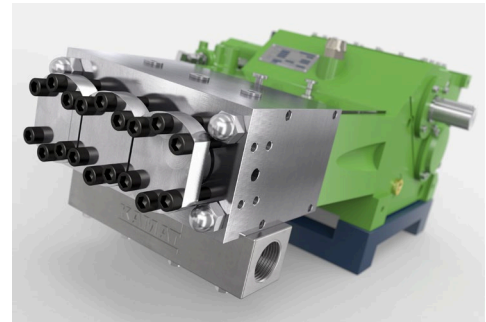
Triplex Plungerpumpe K8000-3G

Triplex Plunger Pump

P 5-1

09.06.2021

- Förderstromangaben mit 100% volumetrischem Wirkungsgrad und 20°C Umgebungstemperatur
 - Mindestvordrücke je nach Fördermedium
 - Drehzahlbereich 10-100% je nach Stangenkraft
 - Getriebe mit Tauchschmierung
 - Standard Getriebeuntersetzungen
i = 2,75 - 3,22 - 3,68
 - Auch nach API 674 lieferbar
 - Sondermedien wie Seewasser, Glykol, Methanol, Öle, etc. auf Anfrage
-
- Flow rate is based on 100% volumetric efficiency and 20°C ambient temperature
 - Min. inlet pressure depending on fluid medium
 - Speed range 10-100% depending on rod force
 - Gear with splash lubrication
 - Standard gear ratios
i = 2,75 - 3,22 - 3,68
 - Also available to API 674
 - Special medium such as sea water, glycol, methanol, oils, etc. on request



| $n_{nom} = 530 \text{ 1/min}$ | | p max. bar @ kW | | | | Kopftyp / Head type | | |
|-------------------------------|-------|-----------------|-------|-------|-------|---------------------|---|----|
| Typ / Type | l/min | 45 kW | 55 kW | 60 kW | 75 kW | A | M | M2 |
| 8010 | 9 | 2550 | 3115 | 3395 | 3500 | 1 | | |
| 8012 | 13 | 1770 | 2160 | 2360 | 2950 | 1 | | |
| 8014 | 18 | 1300 | 1590 | 1735 | 2165 | 1 | | |
| 8016 | 24 | 995 | 1215 | 1325 | 1660 | 1 | | |
| 8018 | 30 | 785 | 960 | 1050 | 1310 | 2 | | |
| 8020 | 37 | 635 | 780 | 850 | 1060 | 2 | | |
| 8022 | 45 | 525 | 645 | 700 | 875 | 2 | 1 | |
| 8024 | 54 | 440 | 540 | 590 | 735 | 2 | 1 | |
| 8026 | 63 | 375 | 460 | 505 | 630 | 2 | 1 | |
| 8028 | 73 | 325 | 395 | 435 | 540 | 2 | 1 | |
| 8030 | 84 | 285 | 345 | 375 | 470 | 2 | | 1 |
| 8032 | 96 | 250 | 305 | 330 | 415 | 2 | | 1 |
| 8036 | 121 | 195 | 240 | 260 | 330 | | | 1 |
| 8040 | 150 | 160 | 195 | 210 | 265 | | | 1 |
| 8045 | 190 | 125 | 155 | 170 | 210 | | | 1 |
| 8050 | 234 | 100 | 125 | 135 | 170 | | | 1 |
| 8055 | 283 | 85 | 105 | 110 | 140 | | | 1 |

API 674 = max. 400 1/min

= Ultra High Pressure UHP

Maßzeichnung K8000-3G

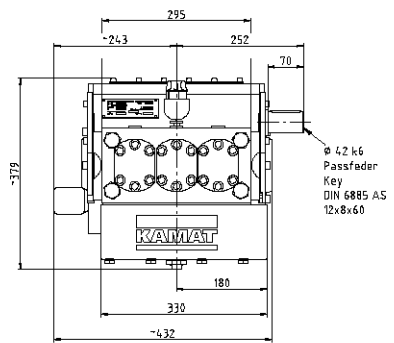
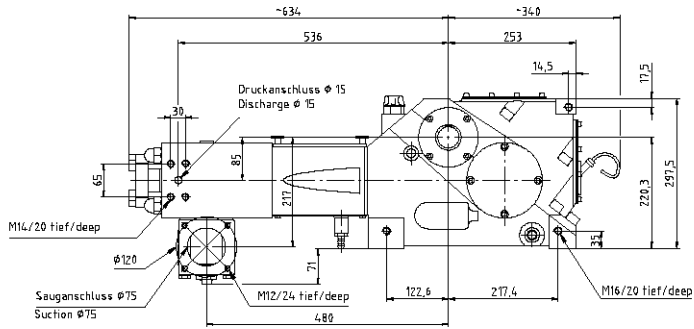
Dimension drawing

~ 250 kg

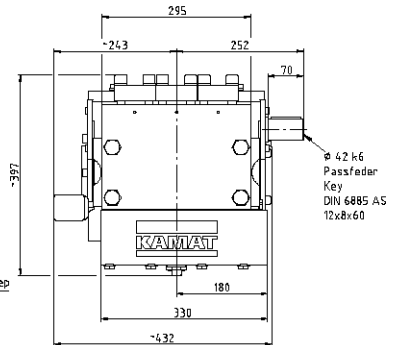
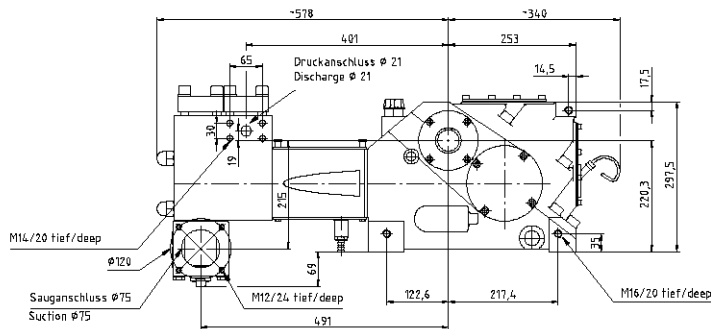
P 5-2

20.05.2021

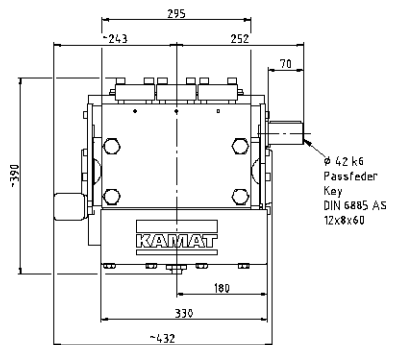
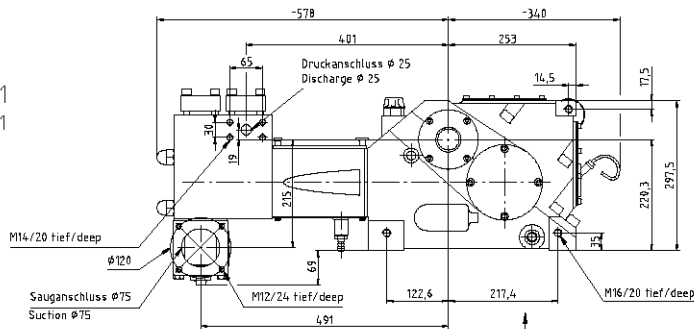
Typ A2
Type A2



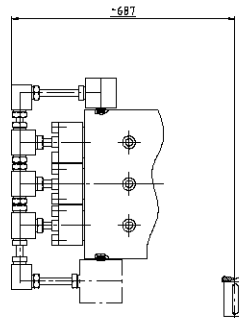
Typ M1
Type M1



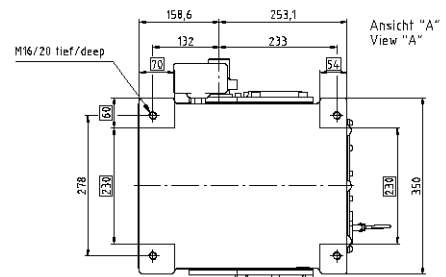
Typ M21
Type M21



Typ A1
Type A1
 ≈ 1500 bar



Fußmaßzeichnung
Footprint



Ansicht "A"
View "A"